

## OPIS

Praktyczne rozwiązanie zapewniające dwustronną kontrolę przejścia z instalacją pojedynczego urządzenia. Kołowrót przeznaczone do pracy ciągłej w zakresie kontroli ruchu osobowego. Przeznaczony do zabezpieczenia stref strzeżonych. Tripod może współpracować z elektronicznymi systemami kontroli ruchu osobowego [KD] . Oprócz sterowania z systemów KD można podłączyć inne urządzenie sterujące (tj. czytnik, przycisk, sterownik elektroniczny, piloty itp).

## CECHY GŁÓWNE BRAMKI

- Tripod występuje w wersji z jednym lub dwoma przejściami
- Ruch dwustronny [wejście/wyjście]
- Rotor z układem ramion 120 °
- Wbudowane oświetlenie LED [status bramki]
- Szerokość przejścia : ok. 500 mm
- Wbudowana elektronika sterująca oraz zasilacz
- Wykończenie stal nierdzewna klasa 304 szczotkowana orbitalnie

## WYPOSAŻENIE DODATKOWE

- Mechanizm silnikowy wspomagający ruch podczas przejścia
- System automatycznie opadającego ramienia
- Czytnik kart
- Urządzenia do kontroli zdalnej
- Czujnik nieautoryzowanego przejścia
- System grzewczy

## DANE TECHNICZNE

- Zasilanie: 100-120 / 220-240 V A.C. 50-60 Hz
- Temperatura pracy: -20°C do 68°C (Opt. -50°C z systemem grzewczym)
- Maksymalny pobór mocy: 60W bramka jednostronna, 120W bramka dwustronna
- Stopień ochrony obudowy: IP 56.
- W przypadku awarii zasilania lub sytuacji awaryjnej ramiona tripoda obracają się swobodnie (Opt. System automatycznie opadającego ramienia)
- Nominalna liczba przejść w wersji standard: ~25-46 osób/minutę (dla bramki z dwoma przejściami: x2)
- Zmienne tryby pracy w tym kontrolowany dostęp z obu stron, czy swobodne wyjście z jednej strony.
- System dostarcza informację o przejściu za pomocą wyjść przekaźnikowych
- Wysterowanie poprzez styk bez potencjałowy. Kompatybilny ze wszystkimi systemami kontroli dostępu, które posiadają wyjścia bez potencjałowe.
- System zapewnia informacje zwrotną po wykonanym przejściu.

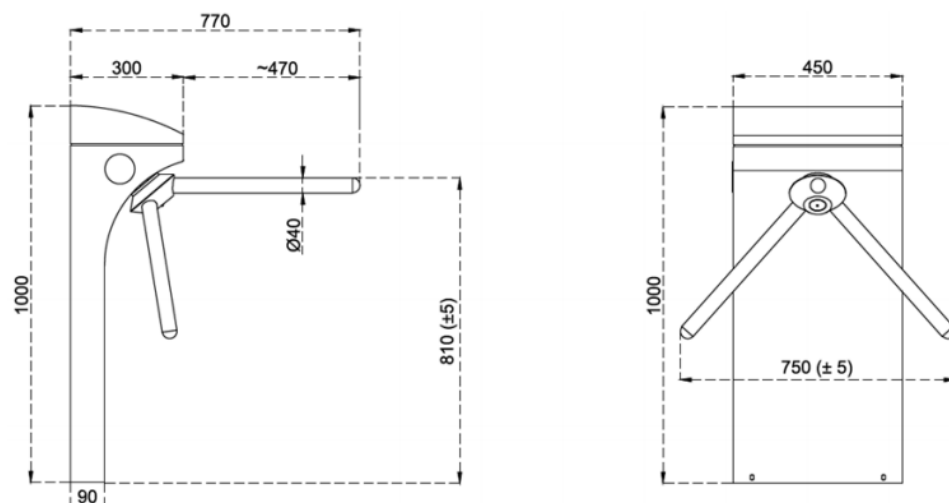


Dokument ma charakter wyłącznie informacyjny i może podlegać zmianie w dowolnym momencie.

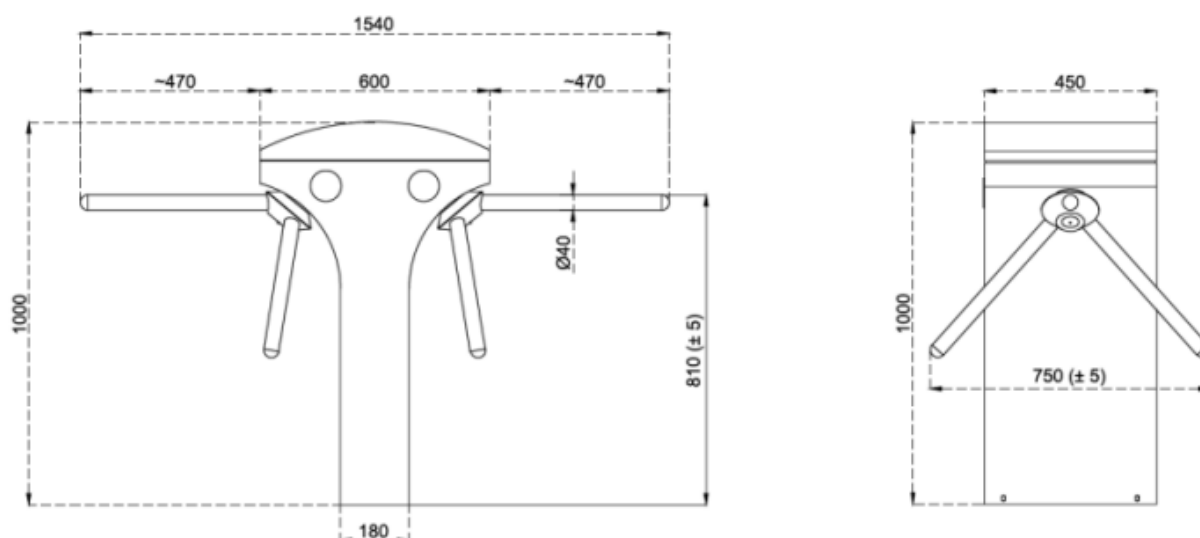
Jego zawartość nie może być w żadnym wypadku uznana za umowną lub wiążącą.

Jakiegolwiek wykorzystanie dokumentu lub jego części bez zgody CAME Poland jest zabronione.

## WYMIARY – trypod z jednym przejściem



## WYMIARY – trypod z dwoma przejściami



Dokument ma charakter wyłącznie informacyjny i może podlegać zmianie w dowolnym momencie.

Jego zawartość nie może być w żadnym wypadku uznana za umowną lub wiążącą.

Jakiegolwiek wykorzystanie dokumentu lub jego części bez zgody CAME Poland jest zabronione.