

# WYSOKA BRAMKA OBROTOWA / FURTA

## SERIA: BTX 300 S

### WERSJA: STANDARD

CAME 

Wysoka bramka obrotowa CAME przeznaczona do zabezpieczenia ruchu pieszych o dużym natężeniu w miejscach strzeżonych. Wytrzymała konstrukcja ze stali nierdzewnej oraz wysokiej jakości wykonanie gwarantuje bezpieczeństwo oraz praktyczność w systemie kontroli dostępu. Furta wyposażona w oświetlenie oraz piktogramy LED informuje o kierunku i statusie przejścia. Idealna do montażu wewnątrz i na zewnątrz.

#### GLÓWNE CECHY FURTY:

- Wersja elektromechaniczna
- Ruch dwustronny [wejście/wyjście]
- Rotor z układem ramion 120 °
- Oświetlenie przejścia
- Wbudowane piktogramy LED [wskaźnik kierunku i statusu]
- Szerokość przejścia: ok. 600 mm
- Potwierdzenie przejścia dla systemu KD
- Przystosowana do pracy z różnymi systemami kontroli dostępu
- W przypadku sytuacji awaryjnej lub braku prądu rotor obraca się swobodnie

#### DANE TECHNICZNE:

Zasilanie (V): 230 AC

Zasilanie robocze (V): 24DC

Pobór mocy (W): 8

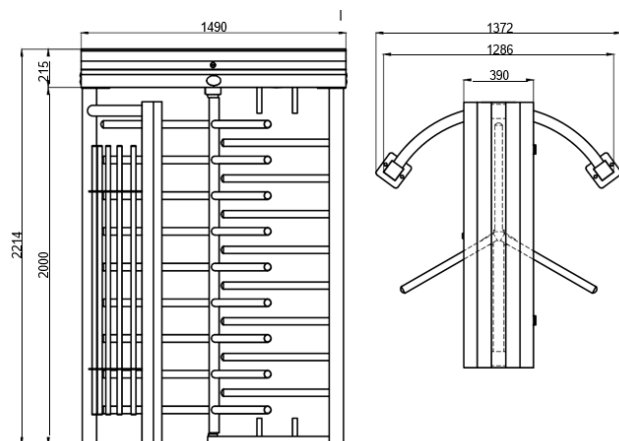
Stopień ochrony obudowy (IP): 56

Nominalna liczba przejść: ~25 osób/minutę

Temperatura pracy (°C): -20 ÷ 68

Waga: 190 kg

#### WYMIARY:



#### WYKOŃCZENIE:

Korpus i rotor wykonany ze stali ocynkowanej ogniowo, malowanej proszkowo w jednym ze standardowych kolorów RAL.

#### DODATKOWE WYPOSAŻENIE:

Silnik wspomagający ruch rotora

Zadaszenie

Modyfikacja wysokości przejścia do 2120 mm

Czujnik zmierzchu

Wspornik montażowy pod akcesoria

Zasilanie awaryjne

Czytniki kart wraz z systemem kontroli dostępu

Urządzenia do kontroli zdalnej/ pulpity sterujące

Alkomat kontroli trzeźwości

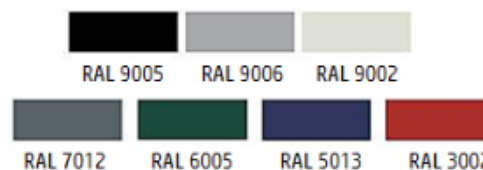
Losomat do wrywkowej kontroli

System grzewczy (°C): -50

Podstawa dolna/ platforma (brak konieczności montażu do podłoża)

Wykończenie malowane w wybranym kolorze RAL

#### STANDARDOWE KOLORY MALOWANIA:



CAME zastrzega sobie prawo do zmiany cech produktów przedstawionych w niniejszym dokumencie w dowolnym czasie i bez uprzedzenia. Pełne informacje znajdują się w instrukcji montażu. Instalacja musi być wykonana przez wykwalifikowany personel zgodnie z przepisami dotyczącymi instalacji urządzeń elektrycznych obowiązującymi w kraju, w którym produkt jest zainstalowany. Data 03/2022