

# WYSOKA BRAMKA OBROTOWA / FURTA

## SERIA: BTC 300 S 100

### WERSJA: STANDARD

**CAME** 

Wysoka bramka obrotowa CAME przeznaczona do zabezpieczenia ruchu pieszych o dużym natężeniu w miejscach strzeżonych. Wytrzymała konstrukcja ze stali nierdzewnej oraz wysokiej jakości wykonanie gwarantuje bezpieczeństwo oraz praktyczność w systemie kontroli dostępu. Furta wyposażona w oświetlenie oraz piktogramy LED informuje o kierunku i statusie przejścia. Idealna do montażu wewnątrz i na zewnątrz.

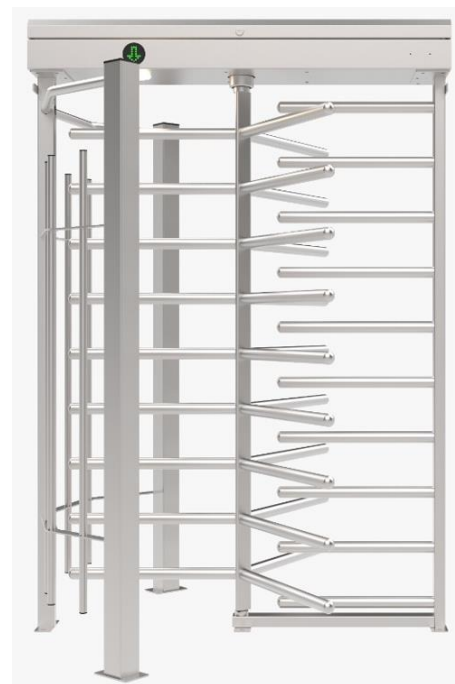
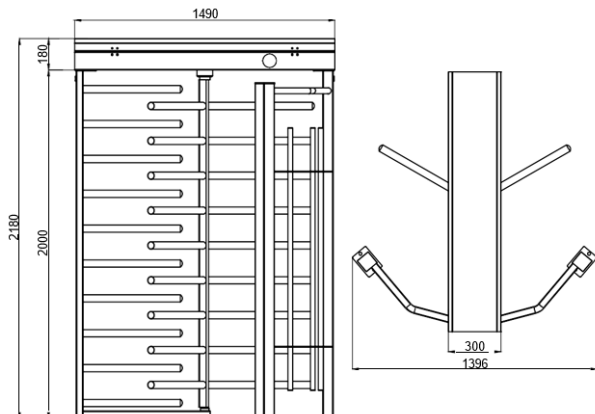
#### GŁÓWNE CECHY FURTY:

- Wersja elektromechaniczna
- Ruch dwustronny [wejście/wyjście]
- Rotor z układem ramion 120 °
- Oświetlenie przejścia
- Wbudowane piktogramy LED [wskaźnik kierunku i statusu]
- Szerokość przejścia: ok. 600 mm
- Potwierdzenie przejścia dla systemu KD
- Przystosowana do pracy z różnymi systemami kontroli dostępu
- W przypadku sytuacji awaryjnej lub braku prądu rotor obraca się swobodnie

#### DANE TECHNICZNE:

Zasilanie (V): 230 AC
Zasilanie robocze (V): 24DC
Pobór mocy (W): 8
Stopień ochrony obudowy (IP): 56
Nominalna liczba przejść: ~25 osób/minutę
Temperatura pracy (°C): -20 ÷ 68
Waga: 175 kg

#### WYMIARY:



#### WYKOŃCZENIE:

Korpus i rotor wykonany ze stali nierdzewnej, gatunek 304.

#### DODATKOWE WYPOSAŻENIE:

Silnik wspomagający ruch rotora  
Zadaszenie  
Modyfikacja wysokości przejścia do 2120 mm  
Czujnik zmierzchu  
Wspornik montażowy pod akcesoria  
Zasilanie awaryjne  
Czytniki kart wraz z systemem kontroli dostępu  
Urządzenia do kontroli zdalnej/ pulpity sterujące  
Alkomat kontroli trzeźwości  
Losomat do weryfikacji kontroli  
System grzewczy (°C): -50  
Podstawa dolna/ platforma (brak konieczności montażu do podłoża)  
Wykończenie malowane w wybranym kolorze RAL

CAME zastrzega sobie prawo do zmiany cech produktów przedstawionych w niniejszym dokumencie w dowolnym czasie i bez uprzedzenia. Pełne informacje znajdują się w instrukcji montażu. Instalacja musi być wykonana przez wykwalifikowany personel zgodnie z przepisami dotyczącymi instalacji urządzeń elektrycznych obowiązującymi w kraju, w którym produkt jest zainstalowany. Data 03/2022