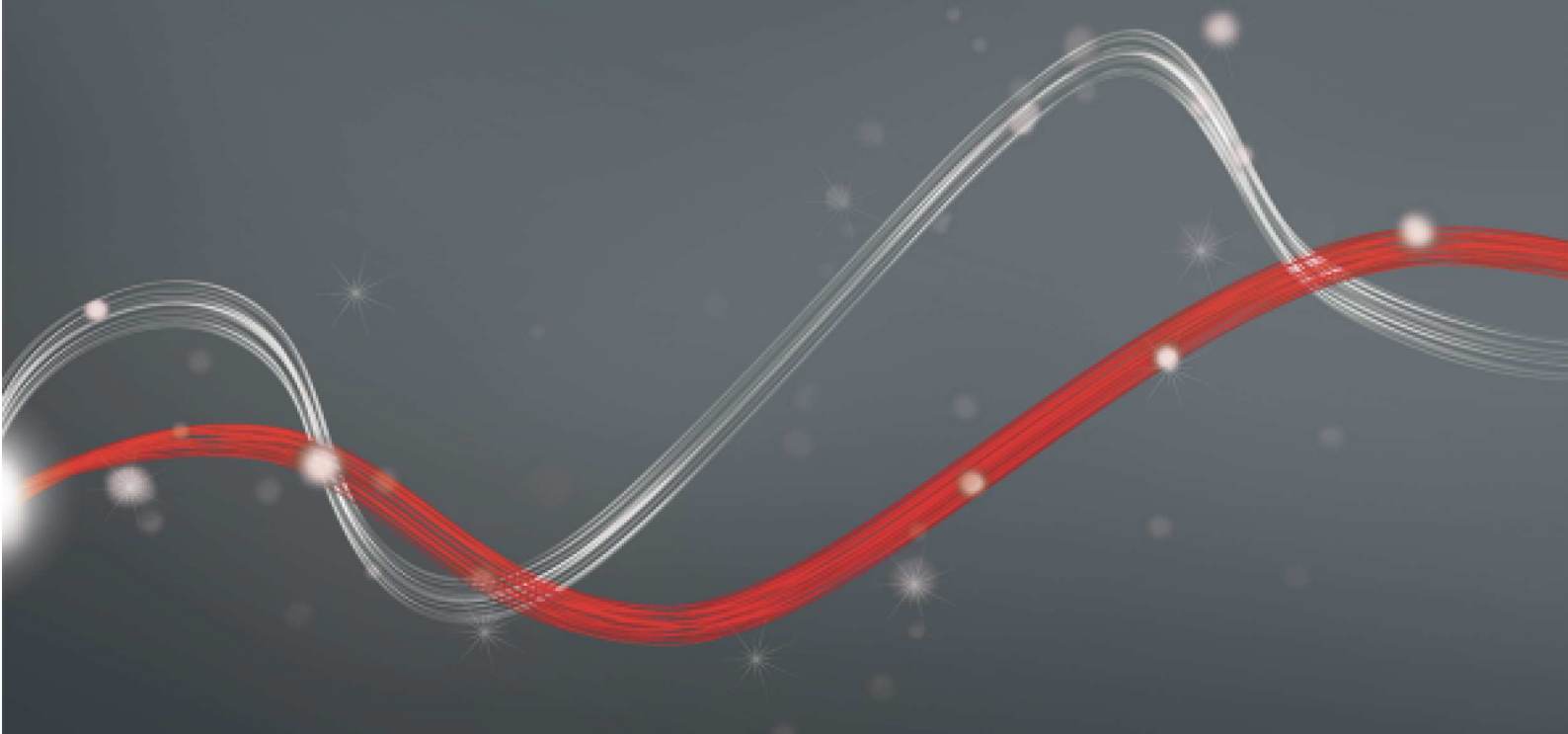




Be ahead



GIOTTO ULTRA 36





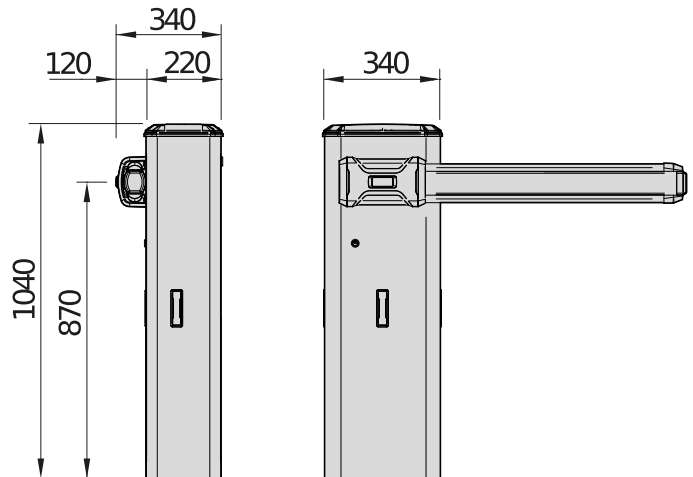
GIOTTO ULTRA 36



Road barriers



Empowered by
U-LINK



Oferta szlabanów elektromechanicznych 24 V o prędkości otwierania od 2,2 do 4 sekund, w zależności od długości szlabanu. Idealne do instalacji na dużych parkingach, wjazdach dla pojazdów i bramach przemysłowych o szerokości od 2 do 6 m. Wysoki stopień kontroli ruchu i odporność na uderzenia za pomocą enkodera. Zintegrowana jednostka sterująca z łącznością U-Link. Taki sam wygląd jak szlaban Maxima U36. Szeroka gama akcesoriów dla każdego typu zastosowania.



GIOTTO ULTRA 36



Road barriers



GIOTTO ULTRA 36

Kod	Ci	Nazwa		Opis	
P940100 00002	2605398	GIOTTO BT A ULTRA36 230V50		Szlaban z zasilaniem 24 V do otwierania do #{} i o czasie otwierania #{}. Odporność na uderzenia za pomocą Enkoder. Kolor szary, RAL 7015. Zintegrowana jednostka sterująca z łącznością U-Link.	
P940100 00102	2612818	GIOTTO BT A ULTRA36 230V50 RAL PERS		Szlaban z zasilaniem 24 V do otwierania do #{} i o czasie otwierania #{}. Odporność na uderzenia za pomocą Enkoder. Specjalny kolor RAL. Zintegrowana jednostka sterująca z łącznością U-Link.	
P940101 00002	2605399	GIOTTO BT A ULTRA36 XL 230V50		Szlaban z zasilaniem 24 V do otwierania do #{} i o czasie otwierania #{}. Odporność na uderzenia za pomocą Enkoder. Kolor szary, RAL 7015. Zintegrowana jednostka sterująca z łącznością U-Link.	
P940101 00102	2612827	GIOTTO BT A ULTRA36 XL 230V50 RAL PERS		Szlaban z zasilaniem 24 V do otwierania do #{} i o czasie otwierania #{}. Odporność na uderzenia za pomocą Enkoder. Specjalny kolor RAL. Zintegrowana jednostka sterująca z łącznością U-Link.	
P940100 00001	2612812	GIOTTO BT A ULTRA36 120V60		Szlaban z zasilaniem 24 V do otwierania do #{} i o czasie otwierania #{}. Odporność na uderzenia za pomocą Enkoder. Kolor szary, RAL 7015. Zintegrowana jednostka sterująca z łącznością U-Link.	
P940100 00101	2612817	GIOTTO BT A ULTRA36 120V60 RAL PERS		Szlaban z zasilaniem 24 V do otwierania do #{} i o czasie otwierania #{}. Odporność na uderzenia za pomocą Enkoder. Specjalny kolor RAL. Zintegrowana jednostka sterująca z łącznością U-Link.	
P940101 00001	2612821	GIOTTO BT A ULTRA36 XL 120V60		Szlaban z zasilaniem 24 V do otwierania do #{} i o czasie otwierania #{}. Odporność na uderzenia za pomocą Enkoder. Kolor szary, RAL 7015. Zintegrowana jednostka sterująca z łącznością U-Link.	
P940101 00101	2612826	GIOTTO BT A ULTRA36 XL 120V60 RAL PERS		Szlaban z zasilaniem 24 V do otwierania do #{} i o czasie otwierania #{}. Odporność na uderzenia za pomocą Enkoder. Specjalny kolor RAL. Zintegrowana jednostka sterująca z łącznością U-Link.	

MERAK GIOTTO ULTRA 36 230 V: Wbudowana jednostka sterująca do szlabanu Giotto Ultra 230 V

MERAK GIOTTO ULTRA 36 230 V - **Cp** I200486 10001 - **Ci** 2613697 - Wbudowana -



- Zasilanie płyty: 230 V jednofazowe
- Główne właściwości: wbudowany odbiornik, odwrócenie ruchu przy wykrywaniu przeszkód, sterowanie światłami i zewnętrznymi wejściami/wyjściami

MERAK GIOTTO ULTRA 36 120V: Wbudowana jednostka sterująca do szlabanu Giotto Ultra 120 V

MERAK GIOTTO ULTRA 36 120V - **Cp** I200487 10001 - **Ci** 2613698 - Wbudowana -



- Zasilanie panelu: 120 V jednofazowe
- Główne właściwości: wbudowany odbiornik, odwrócenie ruchu przy wykrywaniu przeszkód, sterowanie światłami i zewnętrznymi wejściami/wyjściami



GIOTTO ULTRA 36



Road barriers



	GIOTTO BT A ULTRA36 230V50	GIOTTO BT A ULTRA36 230V50 RAL PERS	GIOTTO BT A ULTRA36 XL 230V50	GIOTTO BT A ULTRA36 XL 230V50 RAL PERS
Czas otwierania (w zależności od szerokości roгатki)	2,2 s	2,2 s	4 s	4 s
Przejazd użyteczny (maks.)	4 m	4 m	6 m	6 m
Zasilanie silnika	24 V	24 V	24 V	24 V
Centrala sterująca	MERAK GIOTTO ULTRA 36	MERAK GIOTTO ULTRA 36	MERAK GIOTTO ULTRA 36	MERAK GIOTTO ULTRA 36
Spowolnienie	TAK	TAK	TAK	TAK
Reakcja na uderzenie	Enkoder	Enkoder	Enkoder	Enkoder
Zwalnianie awaryjne	Klucz spersonalizowany	Klucz spersonalizowany	Klucz spersonalizowany	Klucz spersonalizowany
Częstotliwość użytkowania	bardzo intensywne	bardzo intensywne	intensywna	intensywna
Środowisko pracy (maks.)	-20÷55 °C	-20÷55 °C	-20÷55 °C	-20÷55 °C
Stopień ochrony	IP54	IP54	IP54	IP54

	GIOTTO BT A ULTRA36 120V60	GIOTTO BT A ULTRA36 120V60 RAL PERS	GIOTTO BT A ULTRA36 XL 120V60	GIOTTO BT A ULTRA36 XL 120V60 RAL PERS
Czas otwierania (w zależności od szerokości roгатki)	2,2 s	2,2 s	4 s	4 s
Przejazd użyteczny (maks.)	4 m	4 m	6 m	6 m
Zasilanie silnika	24 V	24 V	24 V	24 V
Centrala sterująca	MERAK GIOTTO ULTRA 36	MERAK GIOTTO ULTRA 36	MERAK GIOTTO ULTRA 36	MERAK GIOTTO ULTRA 36
Spowolnienie	TAK	TAK	TAK	TAK
Reakcja na uderzenie	Enkoder	Enkoder	Enkoder	Enkoder
Zwalnianie awaryjne	Klucz spersonalizowany	Klucz spersonalizowany	Klucz spersonalizowany	Klucz spersonalizowany
Częstotliwość użytkowania	bardzo intensywne	bardzo intensywne	intensywna	intensywna
Środowisko pracy (maks.)	-20÷55 °C	-20÷55 °C	-20÷55 °C	-20÷55 °C
Stopień ochrony	IP54	IP54	IP54	IP54

	Cp P120104 00001 - Ci 2612607 BOOM ES30 Belka aluminiowa do otworów o szerokości 3 m. Nie zawiera listew gumowych i świateł.		Cp P120104 00002 - Ci 2612608 BOOM ES40 Belka aluminiowa do otworów o szerokości 4 m. Nie zawiera listew gumowych i świateł.
	Cp P120104 00003 - Ci 2612609 BOOM ES50 Belka aluminiowa do otworów o szerokości 5 m. Nie zawiera listew gumowych i świateł.		Cp P120104 00004 - Ci 2612610 BOOM ES60 Belka aluminiowa do otworów o szerokości 6 m. Nie zawiera listew gumowych i świateł.
	Cp P120117 00001 - Ci 2613384 PCA ES N3 Zestaw dolnych i górnych gumowych pasków ochronnych do BOOM ES 3 m. W zestawie zaślepki i klipsy mocujące do świateł.		Cp P120117 00002 - Ci 2613385 PCA ES N4 Zestaw dolnych i górnych gumowych pasków ochronnych do BOOM ES 4 m. W zestawie zaślepki i klipsy mocujące do świateł.
	Cp P120117 00003 - Ci 2613386 PCA ES N5 Zestaw dolnych i górnych gumowych pasków ochronnych do BOOM ES 5 m. W zestawie zaślepki i klipsy mocujące do świateł.		Cp P120103 - Ci 2612606 OMEGA ES Zacisk szlabanu, obudowa do ochrony rąk i śruby do BOOM ES na Giotto Ultra 36. Zestaw nie zawiera szlabanu.



Road barriers



	Cp P120087 00001 - Ci 2601376 BOOM PS30 Belka aluminiowa, otwór L = 3 m z czerwonymi reflektorami. Zawiera gumowy i górny optyczny dyfuzor. Bez lamp.		Cp P120087 00002 - Ci 2601377 BOOM PS40 Belka aluminiowa, otwór L = 4 m z czerwonymi reflektorami. Zawiera gumowy i górny optyczny dyfuzor. Bez lamp.
	Cp P120087 00003 - Ci 2601378 BOOM PS50 Belka aluminiowa, otwór L = 5 m z czerwonymi reflektorami. Zawiera gumowy i górny optyczny dyfuzor. Bez lamp.		Cp P120100 - Ci 2605247 OMEGA PS GIOTTO ULTRA 36 Zacisk szlabanu, obudowa do ochrony rąk i śruby do belki BOOM ES, szlaban Giotto Ultra 36. Zestaw nie zawiera szlabanu.
	Cp P120087 00005 - Ci 2601491 BOOM PS60 NCG Belka aluminiowa, otwór L = 6 m z czerwonymi reflektorami. Guma, górny profil optyczny, bez świateł.		

ZALECANE AKCESORIA

	Cp P120089 20001 - Ci 2605241 LIGHT PS/ES 30-IP67 Zestaw oświetleniowy LED o dużej jasności, czerwono-zielony, do montażu na belce BOOM PS/ES o długości do 3 m. Zasilacz nie wchodzi w skład zestawu.		Cp P120089 20002 - Ci 2605242 LIGHT PS/ES 40-IP67 Zestaw oświetleniowy LED o dużej jasności, czerwono-zielony, do montażu na belce BOOM PS/ES o długości do 4 m. Zasilacz nie wchodzi w skład zestawu.
	Cp P120089 20003 - Ci 2605243 LIGHT PS/ES 50-IP67 Zestaw oświetleniowy LED o dużej jasności, czerwono-zielony, do montażu na belce BOOM PS/ES o długości do 5 m. Zasilacz nie wchodzi w skład zestawu.		Cp P120116 - Ci 2601492 GT BOARD Zasilacz dla świateł LIGHT PS/ES, szlaban Giotto Ultra 36
	Cp P120085 - Ci 2601279 BTM-SKIRT Dolna ostona rogatek BOOM PS. Długość modułu L = 2 m.		Cp P120095 - Ci 2601389 BRACKET SKIRT Uchwyt łączący pomiędzy korpusem szlabanu i prosty (OSŁONA BTM) lub podwójny (PEŁNA OSŁONA) stojak aluminiowy.
	Cp P120093 - Ci 2613063 ADJ-FOOT Podwieszana, amortyzująca, teleskopowa stopka podpierająca dla rogatek BOOM PS.		Cp P120074 - Ci 2607202 GIOTTO M BG BAT KIT Zestaw baterii buforowych do bariery serii Giotto BT A.
	Cp P111782 - Ci 2601411 COMPACTA A20-180 Para fotokomórek regulowanych w poziomie w zakresie 180°. Zasięg 20 m. Zasilanie 12 – 33 VAC / 15 – 35 VDC		Cp P111274 - Ci 2611230 RME 1 BT Detektor magnetyczny metalu 24 V jednokanałowy, wyposażony w cokół instalacyjny
	Cp P903031 - Ci 2605301 BMC A Możliwość zamontowania fotokomórek z serii COMPACTA na ścianie i na szlabanach Giotto, Moovi i Michelangelo		Cp D730251 - Ci 2608500 CBO Płyta bazowa dla modułu MOOVI - GIOTTO
	Cp P120080 - Ci 2601319 FAF UNI R Uniwersalne regulowane widełki dla wszystkich prętów; zalecane z montażem z PEŁNĄ OSŁONĄ.		Cp P111786 - Ci 2605171 LOOP DETECTOR PRO 230V Wykrywacz metalowych obiektów, 2-kanałowy, 230 V AC, do 4 częstotliwości na kanał do instalacji sąsiadujących cewek, regulowany poziom wrażliwości, funkcja wzmacniania w celu zwiększenia wrażliwości, zarządzanie kierunkiem ruchu
	Cp P111001 00003 - Ci 2611209 RME 2 Detektor magnetyczny metalu dwukanałowy 230 V, wyposażony w cokół instalacyjny		Cp P120023 - Ci 2600216 FAF 2 Widełkowa podpora stała do ramion. Do przykręcenia śrubami do podłoża.



Road barriers



ZALECANE AKCESORIA

	Cp P120023 00100 - Ci 2613115 FAF 2 RAL Widetkowa podpora stała do ramion, lakierowana kolorem RAL dostosowanym do indywidualnych wymagań. Do przykręcenia śrubami do podłoża.		Cp P120026 - Ci 2605194 ZFAF2 Dodatkowe elementy kotw. do przymocowania do podłoża widetek modelu FAF2.
	Cp D110926 00001 - Ci 2600569 SPIRA 2X1 Pętla magnetyczna 2 x 1 m		



Road barriers



Czym jest U-Link?

Technologia oferująca większą moc

U-Link, Universal Link, to wyjątkowa platforma BFT, która może być wykorzystywana do tworzenia zaawansowanych technologicznie ekosystemów. W automatyzacji dostępu do domu może być do stosowana do komunikacji ze wszystkimi urządzeniami automatyki dostępu do domu dowolnej marki. Takie rozwiązanie oszczędza Twój czas i pozwala na łatwą kontrolę wszystkich elementów bez żadnych zmartwień.

Intuicyjna

Łatwość instalacji i użytkowania

Skalowalna

Możliwość dodania dowolnej liczby urządzeń

Elastyczna

Możliwość tworzenia grup połączonych ze sobą produktów

Praktyczna

Praca z połączeniem internetowym lub bez niego

Funkcjonalna

Ustawienia urządzenia można kontrolować zdalnie poprzez dedykowane aplikacje



Road barriers



Wszystko na jednym ekranie: dowiedz się więcej o tej niezwykłej technologii

Wyjątkowa na skalę światową platforma, **która może zostać wykorzystana do opracowania zaawansowanych technologicznie ekosystemów**, oferujących szeroką gamę rozwiązań dla wielu różnych sektorów.

Ta autorska platforma, stanowiąca kluczową funkcję produktów BFT, wyposażona w karty B-EBA i odbiornik Clonix U-Link, jest odpowiednia dla każdego protokołu czy produktu do automatyzacji dostępu (dla produktów BFT, produktów producentów innych, niż BFT i starszych wersji) i może być stosowana w wielu różnych sektorach. Oznacza to, że każde urządzenie może stać się inteligentnym urządzeniem, połączonym z innymi systemami za pomocą uniwersalnego języka.



U-Control HOME

Aplikacja U-Control HOME umożliwia otwieranie bramy wjazdowej do domu oraz sterowanie zdalne automatyzacją firmy BFT przy użyciu własnego smartfona. Wersję na system iOS można wykorzystać do automatycznego otwierania automatyzacji, gdy użytkownik znajdzie się w jej pobliżu.

U-Base 2

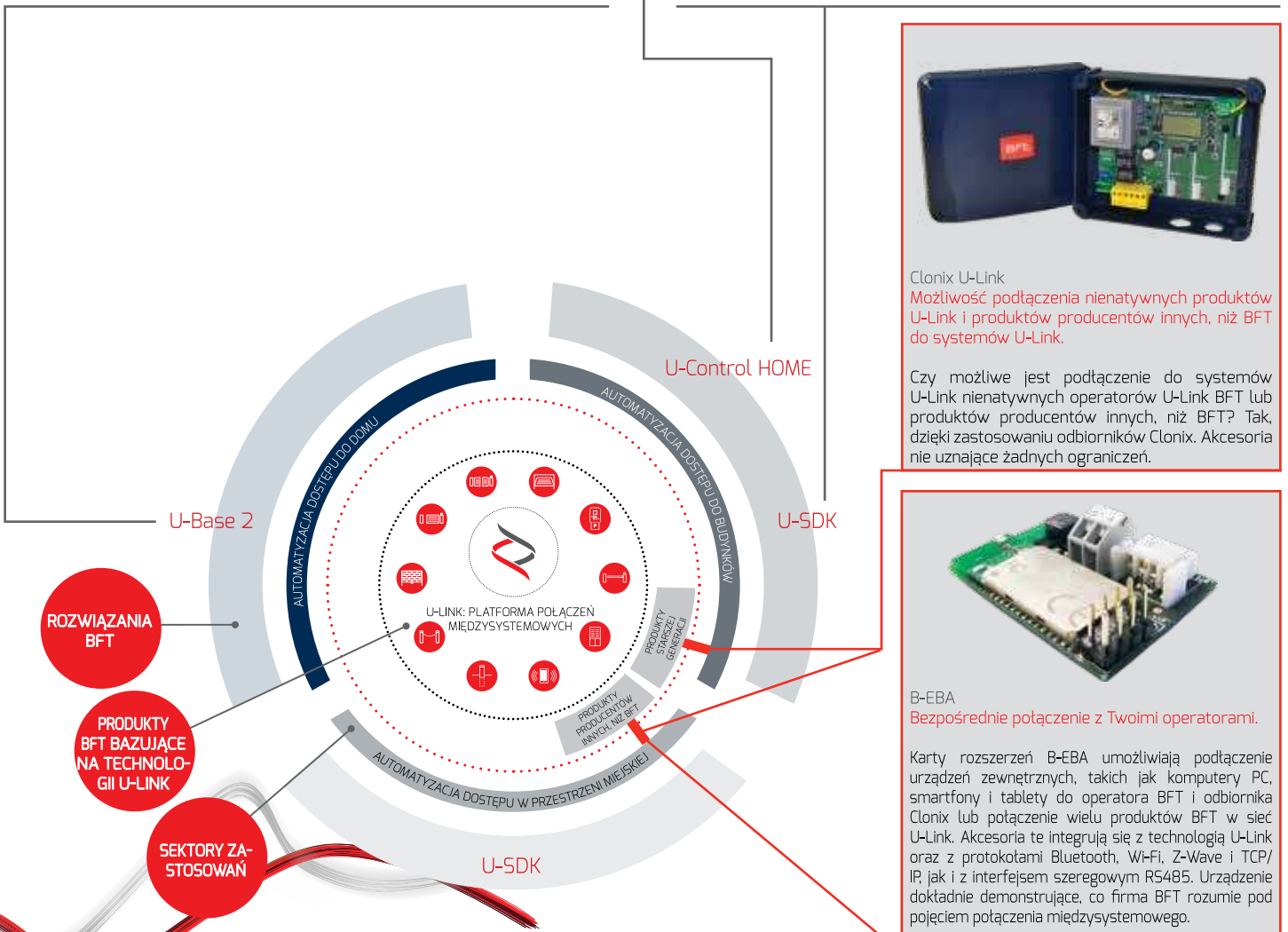


Pakiet oprogramowania do instalacji, przeprowadzania konserwacji i identyfikacji wszelkich usterek w operatorach kompatybilnych z U-Link – łatwo i wygodnie.

U-SDK



U-SDK to aplikacja ułatwiająca kompatybilność i integrację automatyzacji BFT z siecią BMS.



Clonix U-Link
Możliwość podłączenia nienatywnych produktów U-Link i produktów producentów innych, niż BFT do systemów U-Link.

Czy możliwe jest podłączenie do systemów U-Link nienatywnych operatorów U-Link BFT lub produktów producentów innych, niż BFT? Tak, dzięki zastosowaniu odbiorników Clonix. Akcesoria nie uznające żadnych ograniczeń.



B-EBA
Bezpośrednie połączenie z Twoimi operatorami.

Karty rozszerzeń B-EBA umożliwiają podłączenie urządzeń zewnętrznych, takich jak komputery PC, smartfony i tablety do operatora BFT i odbiornika Clonix lub połączenie wielu produktów BFT w sieć U-Link. Akcesoria te integrują się z technologią U-Link oraz z protokołami Bluetooth, Wi-Fi, Z-Wave i TCP/IP, jak i z interfejsem szeregowym RS485. Urządzenie dokładnie demonstrujące, co firma BFT rozumie pod pojęciem połączenia międzysystemowego.

