



Be ahead

RANCH C

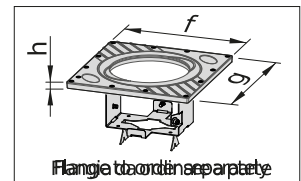
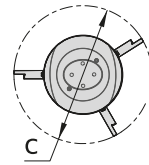
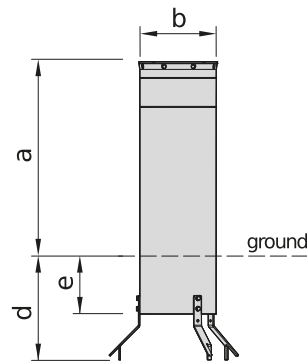




RANCH C

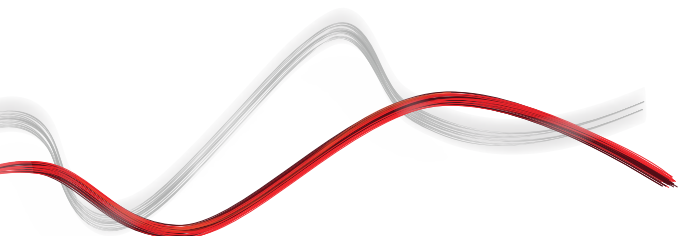


Parking and traffic bollards



	a	b	c	d	e	f	g	h
RANCH C 275/600CN L	600	Ø273	Ø500	360	198	470	470	25
RANCH C 275/800CN L	800	Ø273	Ø500	360	198	470	470	25

Stata zapora drogowa o średnicy 273 mm, służąca do długoterminowego uniemożliwiania wstępu. Można ją łączyć z zaporami automatycznymi lub półautomatycznymi.





Parking and traffic bollards

RANCH C

Kod	Ci	Nazwa	Opis
P970102 00002	2605601	RANCH C 275/600CN L	Nieruchoma zapora drogowa używana do długotrwałego blokowania dostępu. Wysokość 600 mm i średnica 273 mm. Wersja z oświetleniem i stalowym słupkiem lakierowanym RAL 7015. Kotnierz nie zatączony. Wysoka odporność na zniszczenie.
P970102 00102	2613170	RANCH C 275/600CN L - RAL	Nieruchoma zapora drogowa używana do długotrwałego blokowania dostępu. Wysokość 600 mm i średnica 273 mm. Wersja z oświetleniem i stalowym słupkiem lakierowanym RAL 7015. Kotnierz nie zatączony. Wysoka odporność na zniszczenie.
P970102 00003	2605602	RANCH C 275/600CN I	Stać zapora drogowa, służąca do długoterminowego uniemożliwienia wstępu. Wysokość 600 mm i średnica 273 mm. Wersja bez świateł i ze słupkiem ze stali nierdzewnej AISI 304. Zestaw nie zawiera kotnierza. Wysoka odporność na zniszczenie.
P970102 00004	2613168	RANCH C 275/600CN LI	Nieruchoma zapora drogowa używana do długotrwałego blokowania dostępu. Wysokość 600 mm i średnica 273 mm. Wersja bez świateł i ze słupkiem ze stali nierdzewnej AISI 304. Zestaw nie zawiera kotnierza. Wysoka odporność na zniszczenie.
P970102 00304	2613171	RANCH C 275/600CN LI STAINLESS STEEL 316	Stać zapora drogowa, służąca do długoterminowego uniemożliwienia wstępu. Wysokość 600 mm i średnica 273 mm. Wersja ze światłami i ze słupkiem ze stali nierdzewnej AISI 316L. Zestaw nie zawiera kotnierza. Wysoka odporność na zniszczenie.
P970103 00002	2605603	RANCH C 275/800CN L	Nieruchoma zapora drogowa używana do długotrwałego blokowania dostępu. Wysokość 800 mm i średnica 273 mm. Wersja z oświetleniem i stalowym słupkiem lakierowanym RAL 7015. Kotnierz nie zatączony. Wysoka odporność na zniszczenie.
P970103 00102	2613172	RANCH C 275/800CN L - RAL	Nieruchoma zapora drogowa używana do długotrwałego blokowania dostępu. Wysokość 800 mm i średnica 273 mm. Wersja z oświetleniem i stalowym słupkiem lakierowanym RAL 7015. Kotnierz nie zatączony. Wysoka odporność na zniszczenie.
P970103 00004	2605604	RANCH C 275/800CN LI	Nieruchoma zapora drogowa używana do długotrwałego blokowania dostępu. Wysokość 800 mm i średnica 273 mm. Wersja bez świateł i ze słupkiem ze stali nierdzewnej AISI 304. Zestaw nie zawiera kotnierza. Wysoka odporność na zniszczenie.
P970103 00304	2605605	RANCH C 275/800CN LI STAINLESS STEEL 316	Stać zapora drogowa, służąca do długoterminowego uniemożliwienia wstępu. Wysokość 800 mm i średnica 273 mm. Wersja ze światłami i ze słupkiem ze stali nierdzewnej AISI 316L. Zestaw nie zawiera kotnierza. Wysoka odporność na zniszczenie.

	RANCH C 275/600CN L	RANCH C 275/600CN L - RAL	RANCH C 275/600CN I	RANCH C 275/600CN LI	RANCH C 275/600CN LI STAINLESS STEEL 316
Wysokość słupka	600 mm	600 mm	600 mm	600 mm	600 mm
Średnica słupka	273 mm	273 mm	273 mm	273 mm	273 mm
Grubość słupka	6 mm	6 mm	6 mm	6 mm	6 mm
Odporność na wyłamanie	250000 J	250000 J	250000 J	250000 J	250000 J
Wykończenie słupka	Powłoka kateforetyczna 7015 i farba	Specjalna powłoka kateforetyczna RAL i farba	Stal nierdzewna AISI 304	Stal nierdzewna AISI 304	Stal nierdzewna AISI 316L

	RANCH C 275/800CN L	RANCH C 275/800CN L - RAL	RANCH C 275/800CN LI	RANCH C 275/800CN LI STAINLESS STEEL 316
Wysokość słupka	800 mm	800 mm	800 mm	800 mm
Średnica słupka	273 mm	273 mm	273 mm	273 mm
Grubość słupka	6 mm	6 mm	6 mm	6 mm
Odporność na wyłamanie	250000 J	250000 J	250000 J	250000 J



RANCH C



Parking and traffic bollards

	RANCH C 275/800CN L	RANCH C 275/800CN L - RAL	RANCH C 275/800CN LI	RANCH C 275/800CN LI STAINLESS STEEL 316
Wykończenie słupka	Powłoka katalforetyczna 7015 i farba	Specjalna powłoka katalforetyczna RAL i farba	Stal nierdzewna AISI 304	Stal nierdzewna AISI 316L

ZALECANE AKCESORIA

	Cp P800104 - Ci 2607208 ALLU Zasilacz do zapór statych Ranch E		Cp P800109 - Ci 2605287 FLANGE RANCH C Kotłnierz do Ranch C
--	---	---	--



Parking and traffic bollards

Czym jest U-Link?

Technologia oferująca większą moc

U-Link, Universal Link, to wyjątkowa platforma BFT, która może być wykorzystywana do tworzenia zaawansowanych technologicznie ekosystemów. W automatyzacji dostępu do domu może być do stosowana do komunikacji ze wszystkimi urządzeniami automatyki dostępu do domu dowolnej marki. Takie rozwiązanie oszczędza Twój czas i pozwala na łatwą kontrolę wszystkich elementów bez żadnych zmartwień.

Intuicyjna

Łatwość instalacji i użytkowania

Skalowalna

Możliwość dodania dowolnej liczby urządzeń

Elastyczna

Możliwość tworzenia grup połączonych ze sobą produktów

Praktyczna

Praca z połączeniem internetowym lub bez niego

Funkcjonalna

Ustawienia urządzenia można kontrolować zdalnie poprzez dedykowane aplikacje



Parking and traffic bollards

Wszystko na jednym ekranie: dowiedz się więcej o tej niezwykłej technologii

Wyjątkowa na skalę światową platforma, **która może zostać wykorzystana do opracowania zaawansowanych technologicznie ekosystemów**, oferujących szeroką gamę rozwiązań dla wielu różnych sektorów.

Ta autorska platforma, stanowiąca kluczową funkcję produktów BFT, wyposażona w karty B-EBA i odbiornik Clonix U-Link, jest odpowiednia dla każdego protokołu czy produktu do automatyzacji dostępu (dla produktów BFT, produktów producentów innych, niż BFT i starszych wersji) i może być stosowana w wielu różnych sektorach. Oznacza to, że każde urządzenie może stać się inteligentnym urządzeniem, połączonym z innymi systemami za pomocą uniwersalnego języka.



U-Control HOME

Aplikacja U-Control HOME umożliwia otwieranie bramy wjazdowej do domu oraz sterowanie zdalne automatyzacją firmy BFT przy użyciu własnego smartfona. Wersję na system iOS można wykorzystać do automatycznego otwierania automatyzacji, gdy użytkownik znajdzie się w jej pobliżu.

U-Base 2

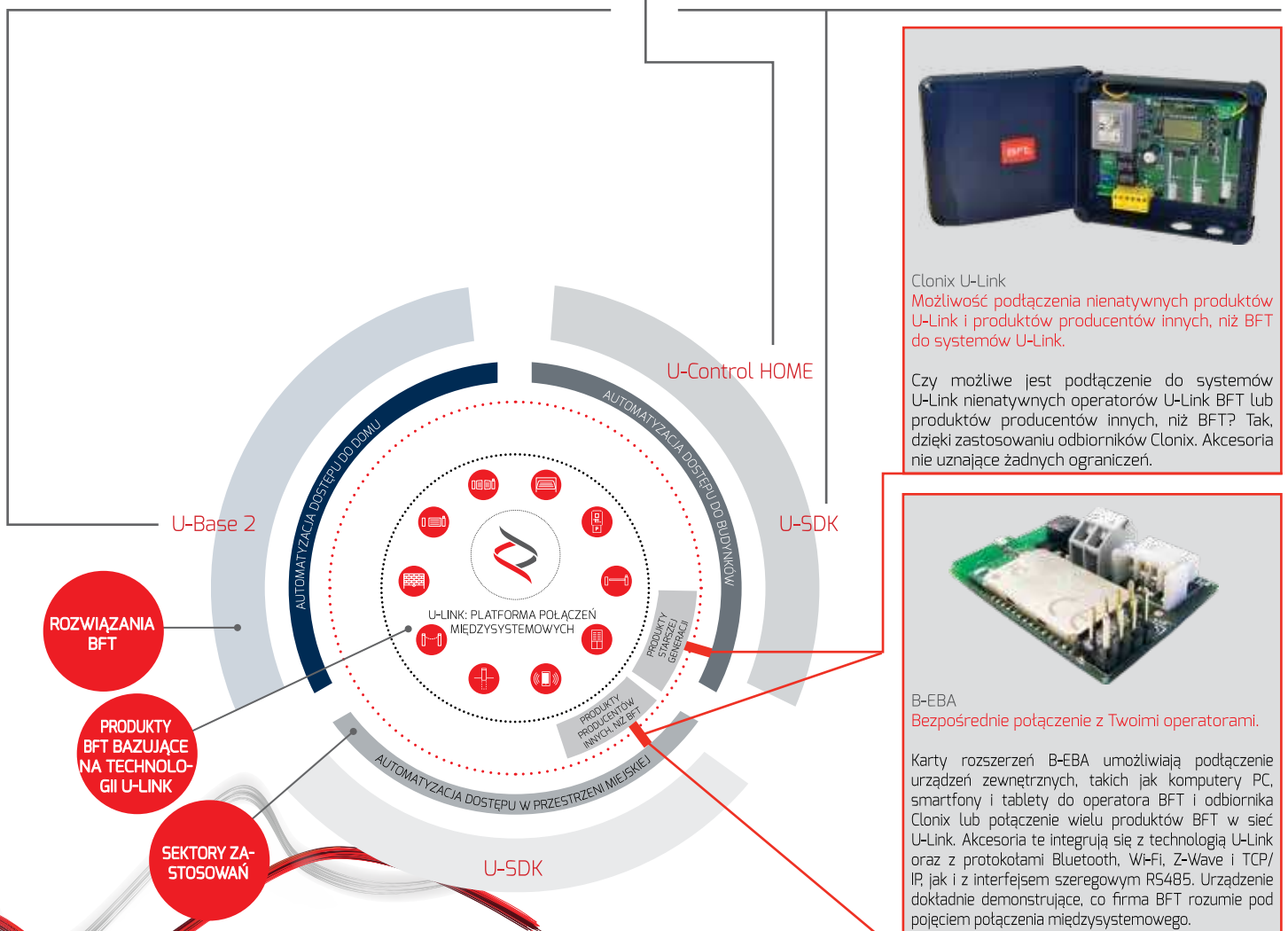


Pakiet oprogramowania do instalacji, przeprowadzania konserwacji i identyfikacji wszelkich usterek w operatorach kompatybilnych z U-Link – łatwo i wygodnie.

U-SDK



U-SDK to aplikacja ułatwiająca kompatybilność i integrację automatyzacji BFT z siecią BMS.



Clonix U-Link

Możliwość podłączenia nienatywnych produktów U-Link i produktów producentów innych, niż BFT do systemów U-Link.

Czy możliwe jest podłączenie do systemów U-Link nienatywnych operatorów U-Link BFT lub produktów producentów innych, niż BFT? Tak, dzięki zastosowaniu odbiorników Clonix. Akcesoria nie uznające żadnych ograniczeń.



B-EBA

Bezpośrednie połączenie z Twoimi operatorami.

Karty rozszerzeń B-EBA umożliwiają podłączenie urządzeń zewnętrznych, takich jak komputery PC, smartfony i tablety do operatora BFT i odbiornika Clonix lub połączenie wielu produktów BFT w sieć U-Link. Akcesoria te integrują się z technologią U-Link oraz z protokołami Bluetooth, Wi-Fi, Z-Wave i TCP/IP, jak i z interfejsem szeregowym RS485. Urządzenie dokładnie demonstrujące, co firma BFT rozumie pod pojęciem połączenia międzysystemowego.



INFORMATION REGARDING THE PROTECTION OF THE INDUSTRIAL AND INTELLECTUAL PROPERTY RIGHTS OF BFT. BFT S.p.A. protects its industrial property by depositing trademarks, patents, models and designs. The intellectual property of BFT S.p.A. is protected by copyright law. BFT S.p.A. also protects its know-how by taking measures to protect the technical and commercial information inherent in its company and products. All the products in this catalogue are ORIGINAL BFT MODELS and only BFT S.p.A. is authorised to produce them and market them anywhere in the world. All the commercial names in this catalogue are owned by BFT S.p.A., and only BFT S.p.A. is authorised to use them in relation to the corresponding merchandise category. FALSIFIERS WILL BE PROCEEDED AGAINST IN ACCORDANCE WITH BOTH CIVIL AND CRIMINAL LAW. THESE CONDITIONS NOT ONLY GUARANTEE THE INTELLECTUAL PROPERTY RIGHTS OF BFT, BUT ALSO PROTECT CUSTOMERS BY GUARANTEEING THAT THE PRODUCTS THEY ARE PURCHASING ARE ORIGINAL BFT PRODUCTS RESULTING FROM STUDIES AND DESIGNS WITHIN THE BFT COMPANY.