



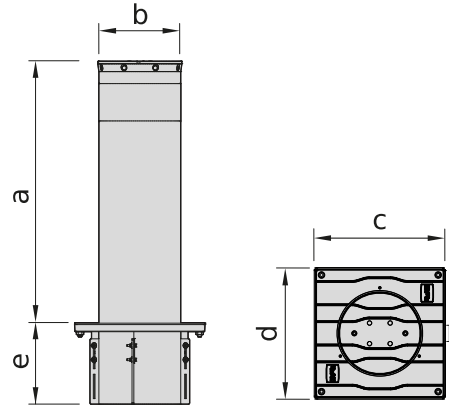
Be ahead

# RANCH B





## Parking and traffic bollards



	a	b	c	d	e
<b>RANCH B 219/500</b>	490	Ø219	350	350	202
<b>RANCH B 219/700</b>	700	Ø219	350	350	242

Staća zapora drogową o średnicy 219 mm, służąca do długoterminowego uniemożliwiania wstępu. Można ją łączyć z zaporami drogowymi automatycznymi lub półautomatycznymi.





# RANCH B



## Parking and traffic bollards

### RANCH B

Kod	Ci	Nazwa	Opis
P970081 00001	2605555	RANCH B 219/500	Stała zapora drogowa, służąca do długoterminowego uniemożliwienia wstępu. Wysokość 490 mm i średnica 219 mm. Zestaw zawiera kotnierz. Wersja ze stali nierdzewnej pokrytej lakierem RAL 7015.
P970081 00002	2605556	RANCH B 219/500 L	Stała zapora drogowa, służąca do długoterminowego uniemożliwienia wstępu. Wysokość 490 mm i średnica 219 mm. Zestaw zawiera kotnierz. Wersja bez lampek i z lakierowanym słupkiem stalowym, kolor RAL 7015.
P970081 00102	2613161	RANCH B 219/500 L - RAL	Stała zapora drogowa, służąca do długoterminowego uniemożliwienia wstępu. Wysokość 490 mm i średnica 219 mm. Zestaw zawiera kotnierz. Wersja z lampkami i lakierowanym słupkiem stalowym. Kolor RAL na zamówienie.
P970081 00004	2613160	RANCH B 219/500 LI	Stała zapora drogowa, służąca do długoterminowego uniemożliwienia wstępu. Wysokość 490 mm i średnica 219 mm. Zestaw zawiera kotnierz. Wersja ze światłami i ze słupkiem ze stali nierdzewnej AISI 304.
P970082 00001	2605557	RANCH B 219/700	Stała zapora drogowa, służąca do długoterminowego uniemożliwienia wstępu. Wysokość 700 mm i średnica 219 mm. Zestaw zawiera kotnierz. Wersja ze stali nierdzewnej pokrytej lakierem RAL 7015.
P970082 00002	2605558	RANCH B 219/700 L	Stała zapora drogowa, służąca do długoterminowego uniemożliwienia wstępu. Wysokość 700 mm i średnica 219 mm. Zestaw zawiera kotnierz. Wersja bez lampek i z lakierowanym słupkiem stalowym, kolor RAL 7015.
P970082 00102	2613162	RANCH B 219/700 L - RAL	Stała zapora drogowa, służąca do długoterminowego uniemożliwienia wstępu. Wysokość 700 mm i średnica 219 mm. Zestaw zawiera kotnierz. Wersja z lampkami i lakierowanym słupkiem stalowym. Kolor RAL na zamówienie.
P970082 00004	2605559	RANCH B 219/700 LI	Stała zapora drogowa, służąca do długoterminowego uniemożliwienia wstępu. Wysokość 700 mm i średnica 219 mm. Zestaw zawiera kotnierz. Wersja ze światłami i ze słupkiem ze stali nierdzewnej AISI 304.

	RANCH B 219/500	RANCH B 219/500 L	RANCH B 219/500 L - RAL	RANCH B 219/500 LI
Wysokość słupka	490 mm	490 mm	490 mm	490 mm
Średnica słupka	219 mm	219 mm	219 mm	219 mm
Grubość słupka	5 mm	5 mm	5 mm	5 mm
Odporność na wyłamanie	150000 J	150000 J	150000 J	150000 J
Wykończenie słupka	Powłoka katalforetyczna 7015 i farba	Powłoka katalforetyczna 7015 i farba	Specjalna powłoka katalforetyczna RAL i farba	Stal nierdzewna AISI 304

	RANCH B 219/700	RANCH B 219/700 L	RANCH B 219/700 L - RAL	RANCH B 219/700 LI
Wysokość słupka	700 mm	700 mm	700 mm	700 mm
Średnica słupka	219 mm	219 mm	219 mm	219 mm
Grubość słupka	5 mm	5 mm	5 mm	5 mm
Odporność na wyłamanie	150000 J	150000 J	150000 J	150000 J
Wykończenie słupka	Powłoka katalforetyczna 7015 i farba	Powłoka katalforetyczna 7015 i farba	Specjalna powłoka katalforetyczna RAL i farba	Stal nierdzewna AISI 304

### ZALECANE AKCESORIA



Cp P800104 - Ci 2607208  
**ALLU**

Zasilacz do zapór statycznych Ranch E



## Parking and traffic bollards

# Czym jest U-Link?

Technologia oferująca większą moc

U-Link, Universal Link, to wyjątkowa platforma BFT, która może być wykorzystywana do tworzenia zaawansowanych technologicznie ekosystemów. W automatyzacji dostępu do domu może być do stosowana do komunikacji ze wszystkimi urządzeniami automatyki dostępu do domu dowolnej marki. Takie rozwiązanie oszczędza Twój czas i pozwala na łatwą kontrolę wszystkich elementów bez żadnych zmartwień.

### Intuicyjna

Łatwość instalacji i użytkowania

### Skalowalna

Możliwość dodania dowolnej liczby urządzeń

### Elastyczna

Możliwość tworzenia grup połączonych ze sobą produktów

### Praktyczna

Praca z połączeniem internetowym lub bez niego

### Funkcjonalna

Ustawienia urządzenia można kontrolować zdalnie poprzez dedykowane aplikacje



## Parking and traffic bollards

# Wszystko na jednym ekranie: dowiedz się więcej o tej niezwykłej technologii

Wyjątkowa na skalę światową platforma, **która może zostać wykorzystana do opracowania zaawansowanych technologicznie ekosystemów**, oferujących szeroką gamę rozwiązań dla wielu różnych sektorów.

Ta autorska platforma, stanowiąca kluczową funkcję produktów BFT, wyposażona w karty B-EBA i odbiornik Clonix U-Link, jest odpowiednia dla każdego protokołu czy produktu do automatyzacji dostępu (dla produktów BFT, produktów producentów innych, niż BFT i starszych wersji) i może być stosowana w wielu różnych sektorach. Oznacza to, że każde urządzenie może stać się inteligentnym urządzeniem, połączonym z innymi systemami za pomocą uniwersalnego języka.



### U-Control HOME

Aplikacja U-Control HOME umożliwia otwieranie bramy wjazdowej do domu oraz sterowanie zdalne automatyzacją firmy BFT przy użyciu własnego smartfona. Wersję na system iOS można wykorzystać do automatycznego otwierania automatyzacji, gdy użytkownik znajdzie się w jej pobliżu.

### U-Base 2

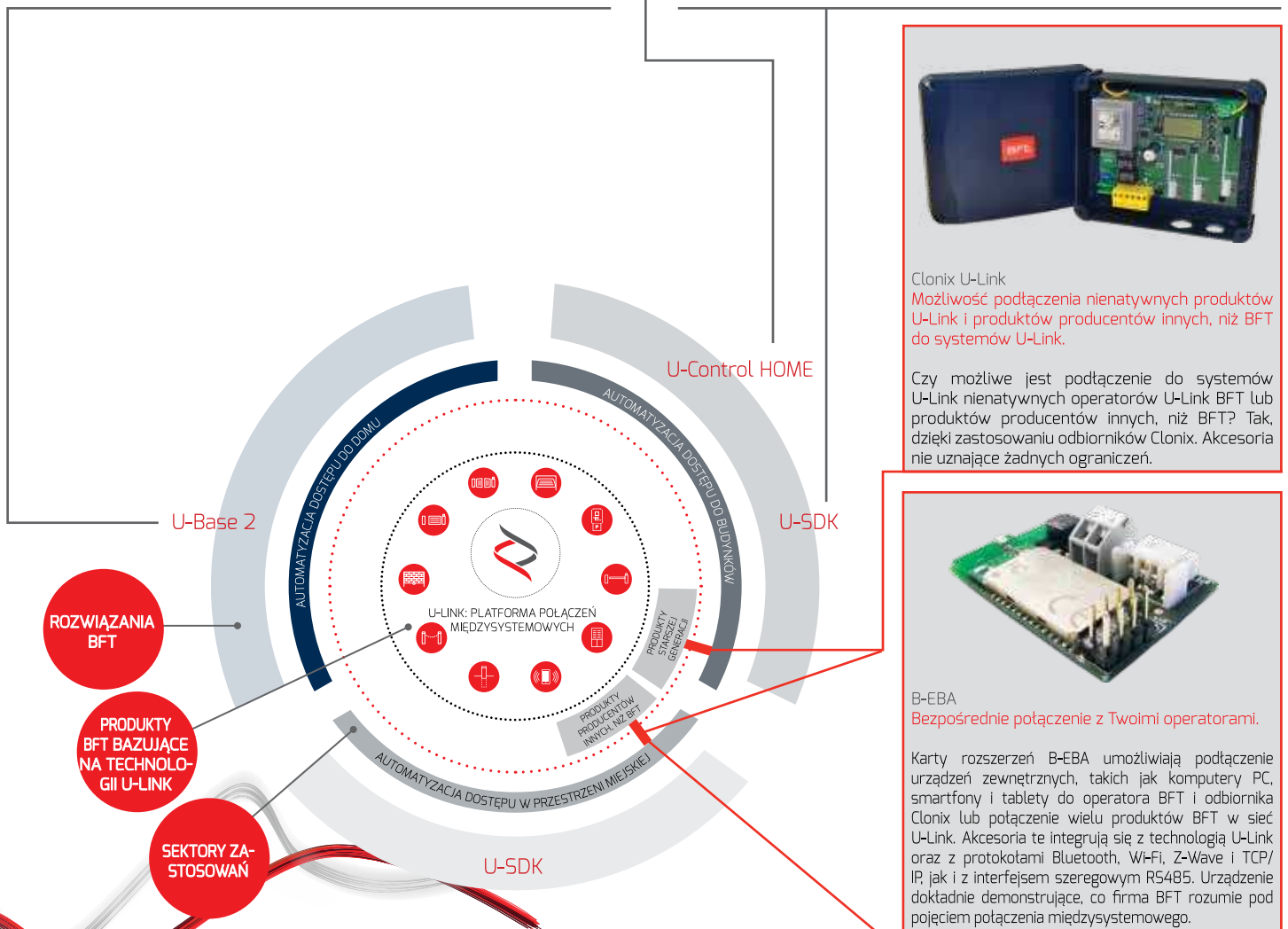


Pakiet oprogramowania do instalacji, przeprowadzania konserwacji i identyfikacji wszelkich usterek w operatorach kompatybilnych z U-Link – łatwo i wygodnie.

### U-SDK



U-SDK to aplikacja ułatwiająca kompatybilność i integrację automatyzacji BFT z siecią BMS.



### Clonix U-Link

**Możliwość podłączenia nienatywnych produktów U-Link i produktów producentów innych, niż BFT do systemów U-Link.**

Czy możliwe jest podłączenie do systemów U-Link nienatywnych operatorów U-Link BFT lub produktów producentów innych, niż BFT? Tak, dzięki zastosowaniu odbiorników Clonix. Akcesoria nie uznające żadnych ograniczeń.



### B-EBA

**Bezpośrednie połączenie z Twoimi operatorami.**

Karty rozszerzeń B-EBA umożliwiają podłączenie urządzeń zewnętrznych, takich jak komputery PC, smartfony i tablety do operatora BFT i odbiornika Clonix lub połączenie wielu produktów BFT w sieć U-Link. Akcesoria te integrują się z technologią U-Link oraz z protokołami Bluetooth, Wi-Fi, Z-Wave i TCP/IP, jak i z interfejsem szeregowym RS485. Urządzenie dokładnie demonstrujące, co firma BFT rozumie pod pojęciem połączenia międzysystemowego.



INFORMATION REGARDING THE PROTECTION OF THE INDUSTRIAL AND INTELLECTUAL PROPERTY RIGHTS OF BFT. BFT S.p.A. protects its industrial property by depositing trademarks, patents, models and designs. The intellectual property of BFT S.p.A. is protected by copyright law. BFT S.p.A. also protects its know-how by taking measures to protect the technical and commercial information inherent in its company and products. All the products in this catalogue are ORIGINAL BFT MODELS and only BFT S.p.A. is authorised to produce them and market them anywhere in the world. All the commercial names in this catalogue are owned by BFT S.p.A., and only BFT S.p.A. is authorised to use them in relation to the corresponding merchandise category. FALSIFIERS WILL BE PROCEEDED AGAINST IN ACCORDANCE WITH BOTH CIVIL AND CRIMINAL LAW. THESE CONDITIONS NOT ONLY GUARANTEE THE INTELLECTUAL PROPERTY RIGHTS OF BFT, BUT ALSO PROTECT CUSTOMERS BY GUARANTEEING THAT THE PRODUCTS THEY ARE PURCHASING ARE ORIGINAL BFT PRODUCTS RESULTING FROM STUDIES AND DESIGNS WITHIN THE BFT COMPANY.