

# Katalog produktowy 2023



BUILDING  
ACCESS AUTOMATION

HOME  
ACCESS AUTOMATION

URBAN  
ACCESS AUTOMATION



Be ahead

# Od 1967 do chwili obecnej:

ponad pięćdziesiąt lat rozwiązań Bft.



Historia naszej firmy nierozłącznie kojarzy się z kreatywnością; początkowo wizja jednej osoby a dziś międzynarodowej grupy uznanej na całym świecie za nasze inteligentne rozwiązania i niezawodność naszych produktów.

Przystąpienie do Somfy Group w 2004 roku, korzystając z większych zasobów ludzkich pozwala nam ewoluować i wzmacniać autorytet na rynkach międzynarodowych.

Z biegiem lat, rozwijając coraz bardziej wydajne urządzenia do automatyzacji bram przesuwanych i skrzydłowych, personel naszej firmy z powodzeniem skoncentrował swoje wysiłki na tworzeniu nowych rozwiązań dla systemów parkingowych i kontroli dostępu.

Naszych 530 dystrybutorów i 24 filii w ponad 120 krajach udowadniają, że potrafimy się wyróżnić a nasze codzienne czynności wciąż inspirowane są tą samą ciekawością o przyszłość, która nas czeka.





## Miejsce dla wszystkich.

Nasze produkty podzieliliśmy na dwie jednostki biznesowe: dedykowane dla Klientów indywidualnych, prywatnych domów i mieszkań oraz dedykowane dla przedsiębiorstw, fabryk, osiedli mieszkaniowych czy zasobów miejskich, w których obsługujemy infrastrukturę dla dużych społeczności; ludzi i pojazdów. Chronimy również strefy wrażliwe takie jak: ambasady,

parki, firmy czy miejsca przebywania znacznych ilości ludzi. W obu sytuacjach zaspokajamy potrzeby Klientów, którzy szukają zaufanego i kompetentnego partnera. Rozwijamy inteligentne i zaawansowane technologicznie systemy, które są proste i intuicyjne w codziennym użytkowaniu.



# BFT Polska Sp. z o.o. od 2006r. SUKCES, KTÓRY NAPĘDZA



Miło nam, że możemy oddać w Państwa ręce nowy katalog/cennik produktów naszej firmy.

Jak z pewnością wiecie BFT to wszechstronny specjalista, który proponuje Wam - instalatorom i sprzedawcom profesjonalne narzędzia, a konsumentom większą kontrolę i bezpieczeństwo.

Firma BFT stale zyskuje uznanie wśród polskich odbiorców.

Po latach delikatnego rozwoju, wkracza w fazę dynamicznego progresu.

Coraz więcej klientów docenia właściwości urządzeń BFT i najlepszy na rynku stosunek jakości do ceny.

Jednak zarzewie sukcesu polskiego oddziału BFT nie leży tylko po stronie jej produktów znanych z wysokiego stopnia niezawodności. Napędem, który zdynamizował przychody firmy i wzmocnił jej rynkową pozycję jest polityka, jaką prowadzi firma.

Od wielu lat bowiem współpracuje z dystrybutorami, dealerami, instalatorami i hurtownikami, a przede wszystkim z największymi w Polsce producentami bram wyjazdowych, garażowych oraz ogrodzeń.



Każda firma w wyniku szybkiego, organicznego wzrostu potrzebuje nowych przestrzeni do aktywności.

Podobnie było w przypadku BFT Polska. Energiczny wzrost sprzedaży wywołał potrzebę przeprowadzki do siedziby ze znacznie większą powierzchnią magazynową i okazalszym biurem.





BFT prowadzi także stałe i liczne szkolenia handlowe i techniczne zarówno dla początkujących, jak i bardziej zaawansowanych montażystów.

Wiele flagowych produktów firmy obsługują znane i cenione inwestycje w Polsce. Przykładem mogą być warszawskie bulwary.



I tak firma BFT zmieniła swoją siedzibę i od trzech lat funkcjonuje w podwarszawskiej Zielonce przy ul. Mareckiej 49:



# SPIS TREŚCI

Co to jest jest U-Link? .....	8	Szlabany automatyczne .....	94
U-Control .....	13	MAXIMA ULTRA 36 .....	96
BFT – Inteligentne Technologie .....	14	MICHELANGELO BT A .....	100
Przykładowe zastosowania do rezydencji, obiektów przemysłowych czy obiektów miejskich .....	18	<b>new</b> GIOTTO ULTRA 36 .....	104
<b>NOWOŚCI</b> .....	<b>20</b>	MOOVI .....	106
<b>Elektromechaniczne siłowniki do bram skrzydłowych</b> .....	<b>22</b>	<b>Zapory drogowe i parkingowe</b> .....	<b>110</b>
<b>BFT EASY SET-APLIKACJA</b> .....	<b>23</b>	PILLAR B .....	112
ATHOS AC A .....	24	STOPPY MBB .....	114
PHOBOS AC A .....	26	STOPPY B .....	116
PHOBOS BT A .....	28	DAMPY B .....	118
KUSTOS BT A .....	30	TOTEM .....	119
KUSTOS ULTRA BT A .....	32	RANCH C .....	120
VIRGO SMART BT A .....	34	RANCH R .....	121
IGEA BT .....	36	RANCH B .....	122
IGEA .....	38	Akcesoria dla zapór automatycznych .....	123
<b>new</b> E5 BT A .....	40	<b>Zapory antyterrorystyczne</b> .....	<b>124</b>
<b>new</b> ELI BT A .....	42	XPASS B(K4-275/800 i K12-330/1200) .....	125
<b>new</b> ELI AC A .....	44	RANCH D .....	128
<b>Hydrauliczne siłowniki do bram skrzydłowych</b> .....	<b>46</b>	RANCH E .....	129
GIUNO ULTRA BT A .....	48	<b>Domowe systemy zdalnego sterowania</b> .....	<b>130</b>
LUX .....	50	U-CONTROL .....	131
P4,5 / P7 .....	52	U-BASE .....	132
SUB BT .....	54	U-SDK .....	132
SUB .....	56	<b>System zasilania energią słoneczną</b>	
<b>Napędy do bram przesuwanych</b> .....	<b>58</b>	ECOSOL .....	134
DEIMOS BT A .....	60	<b>Akcesoria</b>	
DEIMOS ULTRA BT A .....	62	DINO P.10, DINO L.15, RFLO M .....	136
DEIMOS AC A <b>MAG</b> .....	64	COMPACTA .....	137
<b>new</b> ARES VELOCE SMART BT A .....	66	DESME .....	138
ARES BT A .....	68	ERIS, AKTA .....	139
ARES ULTRA BT A .....	70	THEA .....	140
<b>new</b> ICARO VELOCE SMART AC A .....	72	RADIUS LED .....	141
ICARO SMART AC A .....	74	CLONIX U-LINK .....	142
ICARO ULTRA AC A .....	76	MIME AC .....	143
SP3500 .....	78	KLEIO .....	144
<b>Napędy do bram garażowych</b> .....	<b>80</b>	MITTO .....	145
BOTTICELLI SMART BT A .....	82	Q.BO .....	146
<b>Napędy do przemysłowych bram garażowych i drzwi</b>		SYSTEMY ODBLOKOWANIA AWARYJNEGO .....	147
ARGO BT A .....	84	<b>new</b> ELEKTROZAMKI I KARTY STERUJĄCE .....	147
PEGASO N C .....	86	AKCESORIA DLA CENTRAL STERUJĄCYCH .....	148
FORB .....	88	ZESTAWY ZASILANIA AWARYJNEGO .....	148
IGEA LB .....	90	KARTY ROZSZERZAJĄCE .....	149
<b>WIND - siłownik do bram rolowanych</b> .....	<b>92</b>	OPROGRAMOWANIE .....	150
		ODBIORNIKI RADIOWE .....	150
		NADAJNIKI, PILOTY .....	151
		URZĄDZENIA STERUJĄCE, DETEKTORY PĘTLI .....	152
		LAMPY SYGNALIZACYJNE, SEMAFORY .....	153
		URZĄDZENIA ZABEZPIECZAJĄCE .....	154
		<b>new</b> Fotokomórki MURA A30 .....	155



# SPIS TREŚCI

## Centrale sterujące

MERAK .....	156
VENERE .....	156
HAMAL .....	157
SHYRA-F AC .....	157
<b>new</b> SHYRA AC BA .....	158
LEO B CBB .....	158
MERAK BG .....	159
MERAK BM .....	159
PERSEO .....	160
LEO MV-D; ALPHA BOM .....	160
<b>new</b> LUNA AC B .....	161
ALTAIR .....	161
RIGEL .....	162
ALENA .....	162
THALIA .....	163
ALCOR N .....	163
<b>new</b> ALCOR AC A .....	164
<b>new</b> LEO D CBB .....	164
DETEKTOR AKUSTYCZNY .....	165
<b>new</b> GSM ESIM .....	165

<b>SYSTEMY PARKINGOWE .....</b>	<b>166</b>
---------------------------------	------------

## ZESTAWY

ATHOS AC A25/A40 KIT .....	168
PHOBOS AC A25/A50 KIT .....	169
IGEA KIT PL .....	170
LUX 2B KIT .....	171
LUX GV 2B KIT .....	171
PHOBOS BT A25/A40 KIT .....	172
KUSTOS BT A25/A40 KIT .....	173
KUSTOS ULTRA BT A25/A40 KIT .....	174
VIRGO SMART BT A20 KIT .....	175
IGEA BT KIT PL .....	175
GIUNO ULTRA BT A20/A50 KIT .....	176
DEIMOS BT A400/A600 KIT PL .....	177
DEIMOS ULTRA BT A400/A600 KIT PL .....	178
ARES BT A1000/A1500 KIT .....	179
ARES ULTRA BT A1000/A1500 KIT .....	180
DEIMOS AC A600/A800 MAG KIT PL .....	181
ICARO SMART AC A2000 KIT .....	182
ICARO ULTRA AC A2000 KIT .....	182
MIME AC PAD KIT/MIME AC KIT/MIME AC TX KIT ...	183

<b>TABELA KODÓW BŁĘDÓW W CENTRALACH Bft .....</b>	<b>184</b>
---	------------

<b>WARUNKI GWARANCJI .....</b>	<b>190</b>
--------------------------------	------------

<b>SKONTAKTUJ SIĘ Z NAMI .....</b>	<b>191</b>
------------------------------------	------------

<b>OGÓLNE WARUNKI SPRZEDAŻY .....</b>	<b>192-199</b>
---------------------------------------	----------------

Katalog nie stanowi oferty handlowej w rozumieniu art. 66 par. 1 Kodeksu Cywilnego.  
Mimo dotożenia wszelkich starań nie gwarantujemy, że publikowane dane techniczne nie zawierają uchybień lub błędów,  
które nie mogą jednak być podstawą do roszczeń.  
W przypadku jakichkolwiek wątpliwości prosimy przed podjęciem decyzji o kontakt z handlowcem.

BFT Polska zastrzega sobie prawo do dokonywania zmian bez uprzedzenia.  
Niniejszy katalog wchodzi w życie z dniem 06.03.2023. Wszystkie poprzednie katalogi i/lub oferty tracą ważność.

Copyright 2023 by BFT Polska Sp. z o.o.

Wszelkie prawa zastrzeżone.

Kopiowanie, powielanie, rozpowszechnianie, całości lub fragmentów bez zezwolenia jest zabronione.



# Co to jest U-Link?

Innowacyjna technologia, która daje Ci nowe możliwości

Wyjątkowa innowacja Bft: U-Link (Universal Link) to ekskluzywna platforma Bft, która umożliwia tworzenie technologicznych ekosystemów. Pozwala na komunikację ze wszystkimi urządzeniami automatyki dostępu do domu dowolnej marki. Dzięki temu oszczędzasz czas i możesz kontrolować wszystko z dużą łatwością i bez żadnych obaw.

## Jest intuicyjna

Prosta w instalacji i w użytkowaniu

## Jest skalowalna

Pozwala na dołączanie dowolnej ilości urządzeń

## Jest elastyczna

Pozwala na tworzenie grup połączonych produktów

## Jest praktyczna

Pracuje w sieci lub off line

## Jest funkcjonalna

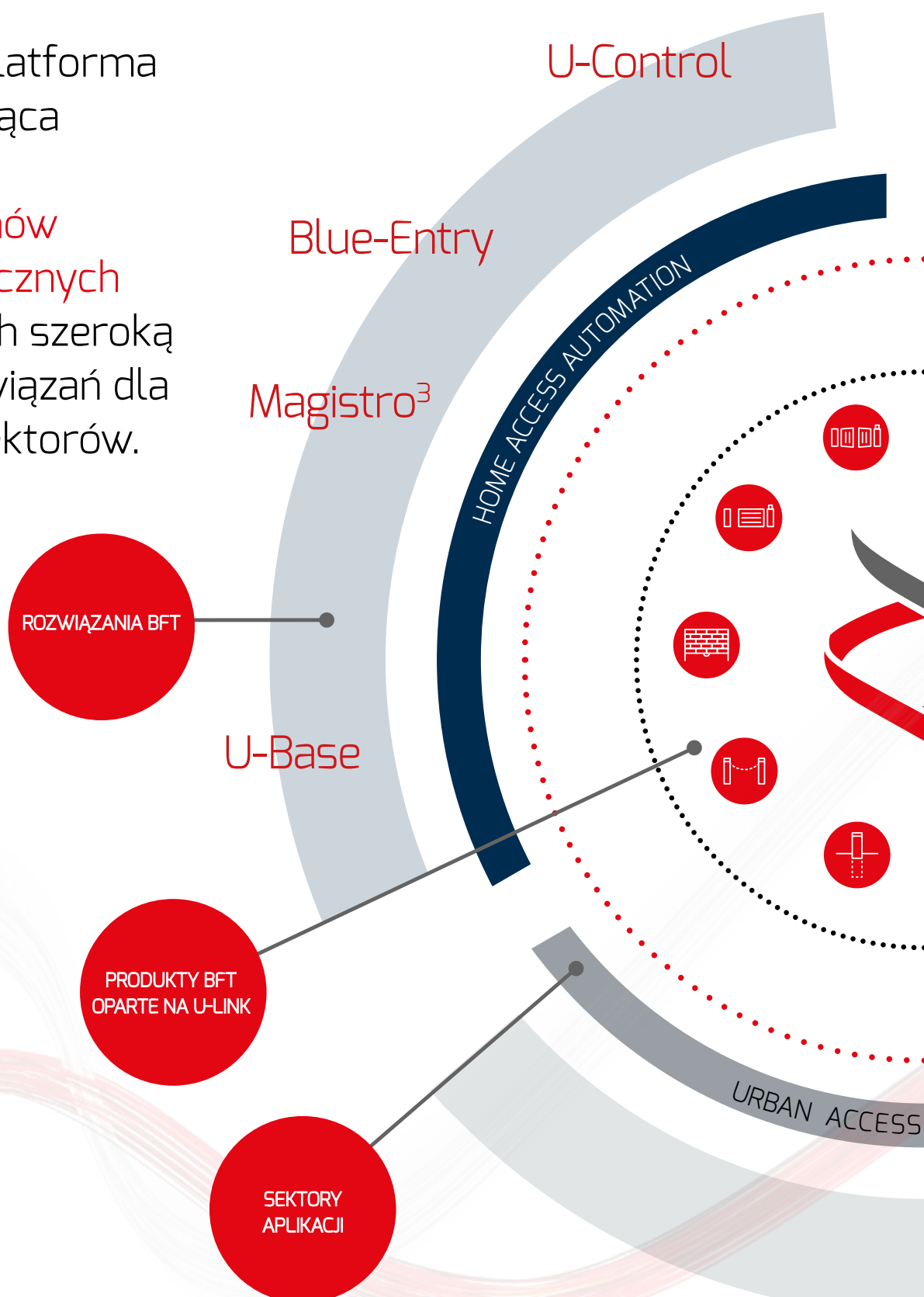
Parametry mogą być kontrolowane zdalnie przy użyciu dedykowanej aplikacji





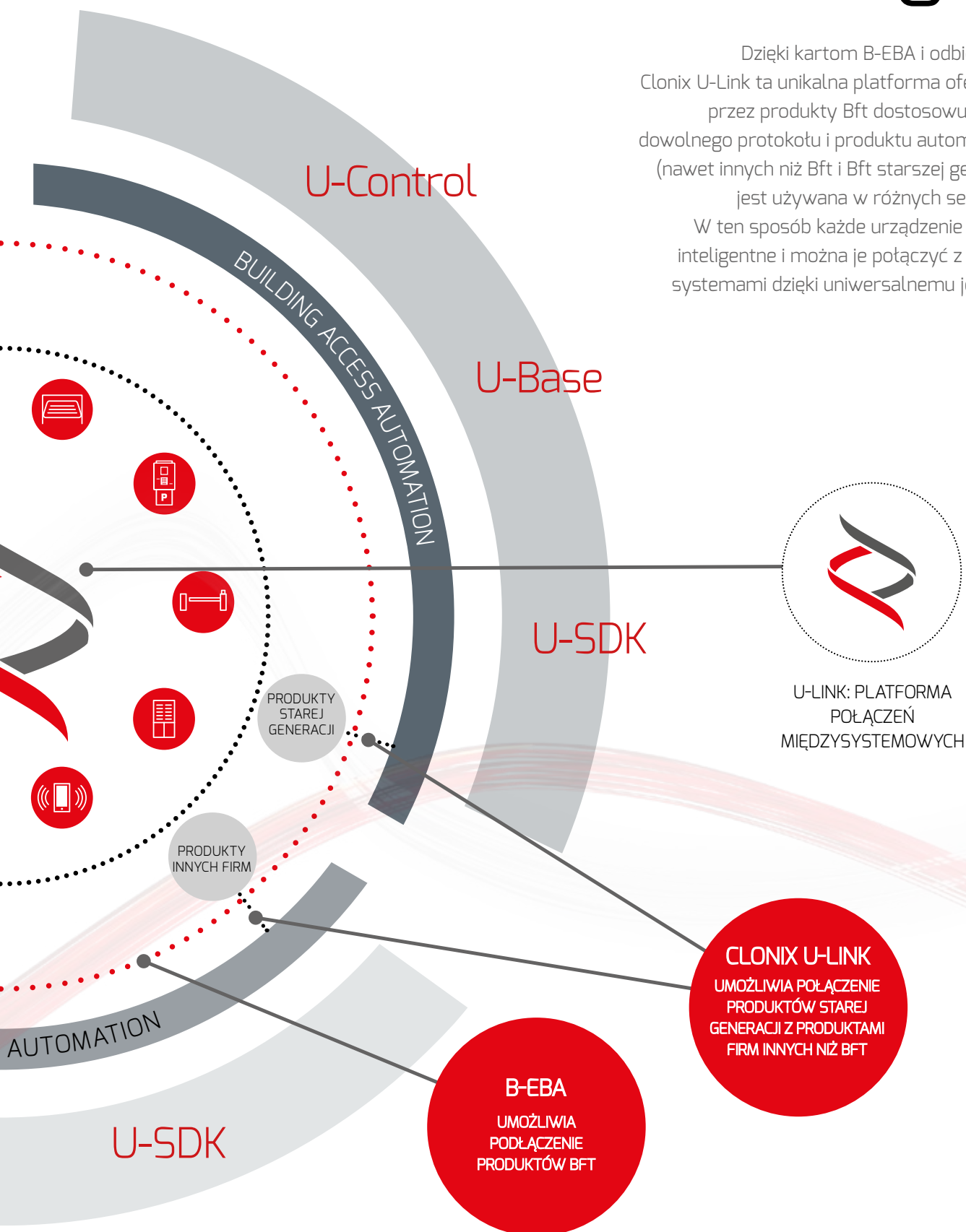
# Wszystko w jed

Unikalna platforma  
umożliwiająca  
tworzenie  
ekosystemów  
technologicznych  
oferujących szeroką  
gamę rozwiązań dla  
różnych sektorów.





# nym schemacie: odkryj tą niesamowitą technologię



Dzięki kartom B-EBA i odbiornikowi Clonix U-Link ta unikalna platforma oferowana przez produkty Bft dostosowuje się do dowolnego protokołu i produktu automatyzacji (nawet innych niż Bft i Bft starszej generacji), jest używana w różnych sektorach.

W ten sposób każde urządzenie staje się inteligentne i można je połączyć z różnymi systemami dzięki uniwersalnemu językowi.



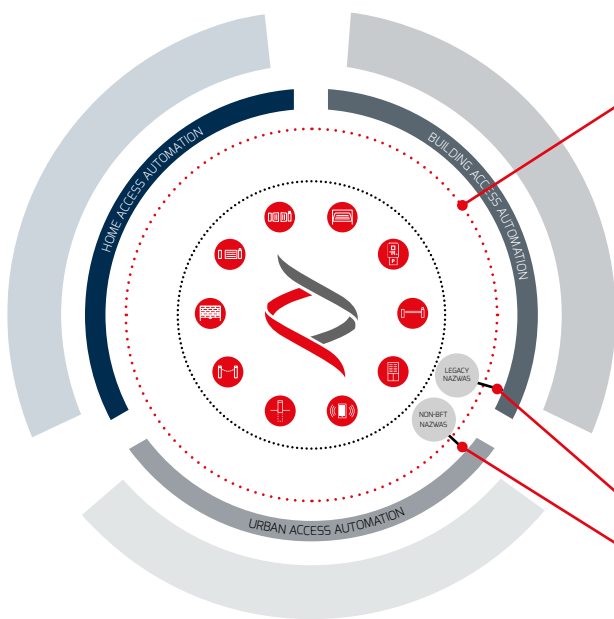
Empowered by  
**U-LINK**



# Technologia Bft do komunikacji urządzeń peryferyjnych z systemami automatyki.

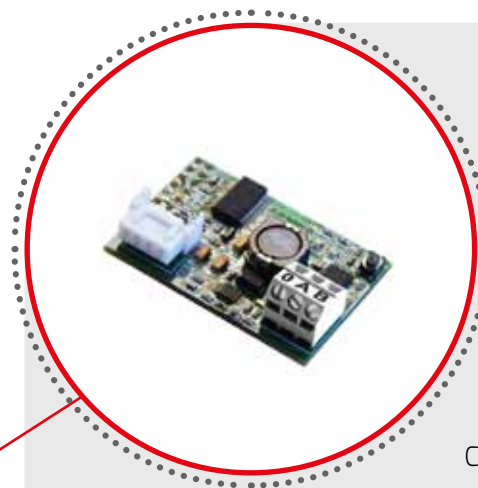
Karty rozszerzające **B EBA** oraz odbiornik **Clonix U-Link** uzupełniają ekskluzywną platformę Bft.

Te dwa produkty umożliwiają połączenie U-Link zarówno z urządzeniami BFT, jak i innych producentów.



Uniwersalny. Słowo, które w pełni przedstawia esencję U-Link. Platforma dająca możliwość kreowania technologicznych ekosystemów i zarządzanie nimi przez smartfona dzięki kartom rozszerzającym B EBA. Radioodbiornik Clonix U-Link, umożliwia zintegrowanie ze wszystkimi napędami, niezależnie czy są to urządzenia Bft czy obcej firmy.

Dwie innowacje, które zapewniają nieograniczone możliwości konfiguracji oraz rozwiązania potrzeb. Naprawdę nieograniczone możliwości platformy,



## B-EBA

Bezpośrednia łączność z Twoim urządzeniem.

Karty rozszerzające B-EBA i odbiornik CLONIX U-Link umożliwiają podłączenie urządzeń zewnętrznych, takich jak komputery osobiste, smartfony i tablety z wieloma urządzeniami Bft w sieci U-Link. Akcesoria te są zintegrowane z technologią U-Link oraz z protokołami Bluetooth, Z-Wave i TCP/IP (WI-FI, LAN), a także z interfejsem szeregowym RS485.



## Clonix U-Link

Podłącz starsze produkty i produkty inne niż BFT do U-Link.

Umożliwia połączenie produktów starej generacji lub produktów obcych firm do sieci U-Link.

# U-Control

U-Control to aplikacja od firmy BFT, która pozwala kontrolować jedno lub więcej zgodnych urządzeń poprzez protokół U-Link, mające karty rozszerzeń B-EBA Wi-Fi GATEWAY



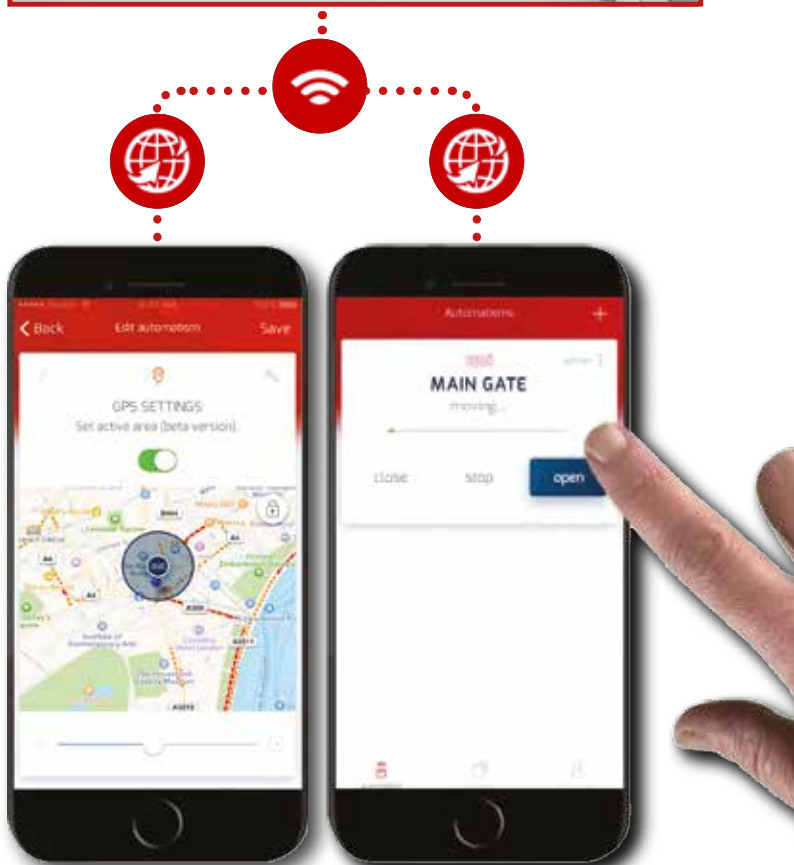
- Poprzez połączenie internetowe, użytkownik może otwierać/zamykać/zatrzymać zautomatyzowany proces bezpośrednio ze smartfona lub tabletu (Android lub iOS) i sprawdzić jego status (otwórz/zamknij) w czasie rzeczywistym z dowolnej lokalizacji.

- Możesz kontrolować dostęp z niemal dowolnego miejsca, na przykład możesz otworzyć lub zamknąć swoją bramę, aby umożliwić dostęp dla ogrodnika, który musi skosić trawnik, gdy Ty jesteś daleko.

- Funkcja GPS, (wersja na iOS) umożliwia automatyczne inicjowanie Twoich urządzeń za każdym razem, gdy Twój smartfon jest w pobliżu domu

- Zarządzanie scenariuszami umożliwia otwieranie lub zamykanie automatycznych urządzeń w Twoim domu za pomocą jednego kliknięcia.

- Możesz w prosty sposób udostępniać funkcje innym użytkownikom - domownikom. Kiedy aplikacja i system Wi-Fi B-EBA zostały raz zainstalowane i skonfigurowane, możesz upoważnić innych użytkowników do korzystania z Twoich ustawień poprzez udostępnienie unikalnego linku do samodzielnego sparowania z nimi.



Odkryj  
U-Control:



Obejrzyj film  
o produkcie:



Obejrzyj film  
jak skonfigurować:





## BFT, Technologie, narzędzia, rozwiązania

Zastosowanie ekskluzywnych i bezpiecznych technologii i protokołów zapewnia optymalną wydajność przez cały czas i sprawia, że systemy automatyki BFT są istotą innowacji, jakości i niezawodności.

### U-Link

Pojedyncza platforma komunikacyjna dla wszystkich typów jednostek sterujących i odbiorników. Innowacyjne systemy połączeń opracowane przez Bft wraz z rozwiązaniami do połączeń bezprzewodowych w dziedzinie automatyzacji punktów dostępowych są zintegrowane poprzez nowy protokół komunikacyjny systemu U-link.

Technologia zaprojektowana i opracowana do obsługi przy użyciu określonych kart B EBA GATEWAY.

Aby w pełni ułatwić instalatorom tworzenie systemu i konserwację, Bft może zaoferować rozwiązania oparte na systemach transmisji Bluetooth w środowiskach lokalnych i TCP / IP dla zdalnego połączenia.

U-Link zapewnia absolutnie stabilny standard, prawidłową komunikację, a także bezpieczną ochronę danych dzięki dwóm poziomom szyfrowania, oferowanemu przez system szyfrowania danych i hasło protokołu oraz przez bazowy system komunikacyjny.

- U-Link to platforma technologiczna, która stanowi serce produktów Bft

- U-Link jest elastyczny: może pracować z lub bez połączenia sieciowego, w zależności od zainstalowanej karty B-Eba

- U-Link umożliwia zdalną konserwację produktów dzięki dwukierunkowej komunikacji

- U-Link jest skalowalny: nieskończoną liczbę obiektów można dodać do sieci U-link

- U-Link pozwala na tworzenie grup produktów: różne karty B-EBA mogą być pogrupowane, aby umożliwić indywidualną lub grupową kontrolę powiązanych produktów.

U-link to innowacja, która zamienia produkty w rozwiązania Bft.



### Dynamiczna Kontrola Momentu Obrotowego

Moment obrotowy wymagany do bezpiecznej pracy.

Inteligentny system zarządzania momentem obrotowym oparty na technologii mikroprocesorowej sterowników BFT.

Uzyskując dane z kilku wskaźników, aktualizuje poziom siły potrzebnej do wykonania operacji.

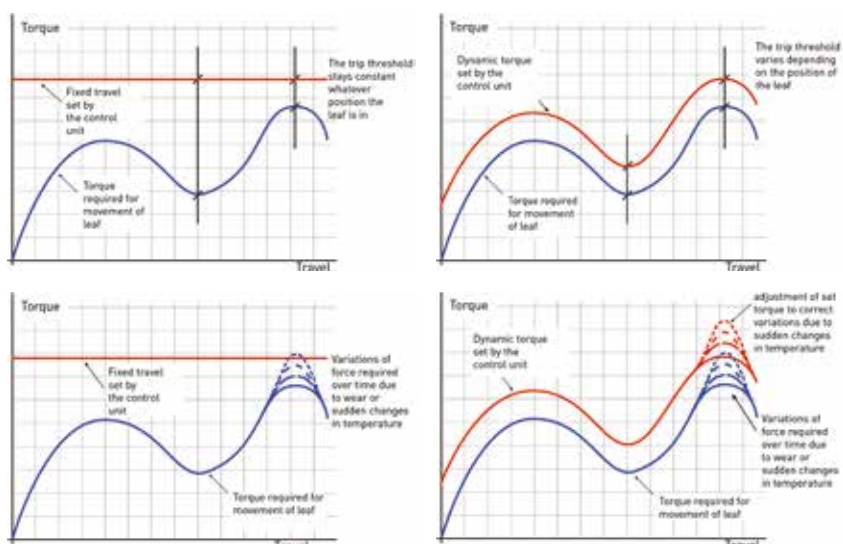
D-Track ułatwia również instalatorowi zapewnienie certyfikatów wymaganych przez prawo.

Konwencjonalne jednostki sterujące nie "odczytują" dokładnej pozycji bramy i konsekwentnie stosują stałe poziomy siły, nie zapewniając stabilnej czułości na przeszkodę podczas otwierania i zamykania.

Urządzenia sterujące BFT rejestrują najmniejsze wahania siły bramy lub drzwi, na przykład z powodu różnic temperatury lub zużycia, stale dostarczając optymalny moment obrotowy do silnika.

Tradycyjna jednostka sterująca nie mogła wykryć tych zmian ciągu, co spowodowałoby wskazanie obecności nieistniejących przeszkód.

System BFT gwarantuje w ten sposób maksymalne bezpieczeństwo i doskonałe działanie sprzętu, bez względu na warunki klimatyczne i temperaturę oraz stopień zużycia mechanicznego.



### CERTYFIKACJA NF

Certyfikat jakości.

Produkty z certyfikacją NF są okresowo sprawdzane przez niezależne firmy audytorskie odpowiedzialne za weryfikację jakości każdego artykułu. Kryteria weryfikacji różnią się w zależności od produktu, a także obejmują analizę różnych miejsc produkcji.

Kupując produkt z certyfikatem NF masz pewność, że spełnia on aktualne standardy i został poddany rygorystycznym testom zgodności.





## ER - READY

Oparty na technologii mikropocesorowej system bezpośredniego klonowania pilotów. Pozwala na klonowanie dowolnego pilota MITTO do pilota MITTO REPLAY. W rzeczywistości pierwszy pilot "uczy" drugiego poprawnego kodu, który jest automatycznie zapisywany w odbiorniku przy pierwszym użyciu. Wszystko odbywa się na najwyższym poziomie bezpieczeństwa dzięki zastosowaniu bezpiecznego systemu transmisji Rolling Kod. Operacja może być wykonywana poza zasięgiem odbiornika.



## 24V

Precyzyjna, bezpieczna i niezawodna technologia. Technologia BFT 24V zapewnia optymalną wydajność z precyzyjną regulacją spowolnienia na zamykaniu i otwieraniu. Bezpieczeństwo to kolejny kluczowy aspekt, zapewniający natychmiastowe zatrzymanie i odwrócenie ruchu w obecności przeszkód (D-Track). Wydajność technologii jest gwarancją niezawodności produktu.



## ECOSOL

System zasilany energią słoneczną, odpowiedni do wszystkich instalacji niskonapięciowych. Ecosol to nie tylko technologia zwracająca uwagę na środowisko, ale także praktyczne rozwiązanie dla bram, do których trudno dotrzeć z instalacją elektryczną. Dzięki kompatybilności ze wszystkimi nowymi i starszymi systemami 24V może być zainstalowany w każdej sytuacji. Ecosol, czysta, odnawialna i niekończąca się oszczędność na energii elektrycznej.



## Rolling Kod

Dla bezpiecznej transmisji. Nadajniki BFT używają systemu rolling Kod, który zarządza poleceniami w całkowicie bezpieczny sposób i zapobiega wszelkiego rodzaju naruszeniom zewnętrznym. Po naciśnięciu przycisku nadajnika polecenie wysyłane jest do centrali za każdym razem z innym kodem, co jest możliwe do zidentyfikowania tylko przez odbiornik. Wygenerowany algorytm zapobiega skopiowaniu kodu.



## Inverter

Praca silnika stale pod kontrolą. Falownik jest urządzeniem elektronicznym umożliwiającym sterowanie prędkością obrotową silnika w dowolnym momencie, zapewniając bezpieczeństwo i niezawodność instalacji, a nawet wydłużając jej żywotność. Dzieje się tak, ponieważ falownik zmniejsza naprężenia na częściach mechanicznych. System pozwala także zarządzać czasem otwierania i zamykania automatyki.



## Przekładnia mechaniczna w kąpielii olejowej

Rozwiązanie to pozwala na bardzo długą żywotność elementów przeniesienia napędu. Cicha praca i duża wydajność dzięki dodatkowemu chłodzeniu to dodatkowe korzyści. Rozwiązanie to wykorzystywane jest do automatyki, gdzie wymagana jest bardzo duża częstotliwość pracy (szlabany MAXIMA, MAXIMA ULTRA, napęd ICARO SMART, ICARO ULTRA czy SP 3500, napędy PEGASO N C)



## System korbowy (antywandalowy)

System wykorzystywany w szlabanach MAXIMA i MAXIMA ULTRA pozwala zabezpieczyć motoreduktor przed uszkodzeniem na skutek próby ręcznego podniesienia ramienia. Zapewnia zabezpieczenie przed nieautoryzowanym podniesieniem ramienia.



Encoder

## Encoder indukcyjny

Urządzenie o wysokiej rozdzielczości do wykrywania przeszkód. Zapewnia szybką reakcję na przeszkodę i poprawia płynność ruchu podczas przyspieszania i spowalniania.



tri

## Trójfazowy silnik indukcyjny

To urządzenie, znajdujące się w szlabanach MAXIMA ULTRA, pozwala silnikowi być bezobstugowym i zapewnia ekstremalną niezawodność i stabilność pracy. Może być również stosowany w obszarach niebezpiecznych, ponieważ nie wytwarza isker.



Easy

## Łatwo dostępna pompa hydrauliczna

To rozwiązanie, znajdujące się w asortymencie zapór hydraulicznych Bft, umożliwia szybką konserwację bez użycia wyciągarki dźwigowej.

IWA  
CERTIFICATION

## Certyfikat IWA 14-1:2103 V/7200 (n3c)/80/90

Certyfikacja antyterrorystyczna.

Zapora X-Pass B 330/1200 uzyskała certyfikat Iwa, klasyfikując go jako urządzenie antyterrorystyczne.

W teście zderzeniowym jeden z tych słupków zatrzymał ciężki pojazd o masie 7200 kg, poruszający się z prędkością 80 km / h. Idealne rozwiązanie do ochrony wrażliwych budynków, takich jak koszar, banki, ambasady i deptaki publiczne przed wtargnięciem potencjalnie niebezpiecznych pojazdów.

Test został przeprowadzony przez angielską firmę Mira, specjalizującą się w innowacjach w świecie inżynierii i testowania produktów.



EFO

## EFO (Emergency Fast Operation)

Urządzenie stosowane do zapór hydraulicznych antyterrorystycznych typu XPASS K12 i K4 (od 2020), umożliwiające szybkie podnoszenie zapory w 1,5s (około 3 razy szybciej niż standardowe prędkości), co jest niezbędne w razie sytuacji awaryjnej. Urządzenie składa się ze zbiornika wysokiego ciśnienia (podtlenek azotu), który po uruchomieniu daje pompie hydraulicznej dodatkowy ciąg.

Raz użyty system jest automatycznie przywracany, bez konieczności konserwacji.



ee link

## EE LINK

Do szybkiego i bezpiecznego programowania.

EELINK to system opracowany przez BFT, który poprzez połączenie z programatorami podręcznymi (Proxima Blue, U-PROG) umożliwia transfer danych z systemów automatycznych na komputery osobiste i odwrotnie.

Do współpracy dedykowane są programy EEdbase (starszy) i U-BASE (nowszy).

Dzięki temu oprogramowaniu możliwe jest powiązanie niezbędnych danych osobowych z każdym systemem: adres i dane właściciela, nazwisko itp. Za pomocą EElink wystarczy nacisnąć kilka przycisków, aby łatwo zarządzać bazą klientów lub konserwacją zapobiegawczą.

Nawet operacje, które kiedyś były złożone, stają się łatwiejsze: na przykład zmiana konfiguracji jednostki sterującej lub odbiornika radiowego w przypadku wymiany lub konfiguracji panelu sterowania, począwszy od konfiguracji standardowej lub niestandardowej.



inverter

## Falownik z trójfazowym silnikiem indukcyjnym

Umożliwia precyzyjną kontrolę i zarządzanie prędkością ramienia szlabanu MAXIMA ULTRA, a także zapewnia doskonałe dynamiczne osiągi przy przyspieszaniu i spowolnieniu, zapewniając ekstremalnie cichą pracę.





**Ermes**

## AUTOMATYCZNY SYSTEM KOMUNIKACJI Z UŻYTKOWNIKIEM

ERMES to sprzęt i oprogramowanie umożliwiające automatyczne zarządzanie powiadamianiem o alarmach i zdarzeniach wykrywanych przez system parkingowy, na telefony komórkowe lub adresy e-mail.



**Nea**

## CZYTANIE PASYWNYCH TAGÓW NA PRZEDNIEJ SZYBIE

Nea jest pasywnym systemem odczytu tagów UHF średniego zasięgu, który może być zintegrowany z systemem parkowania. Antena Tuva, zainstalowana w pobliżu stanowisk wejściowych i wyjściowych, umożliwia kierowcom ze specjalnymi etykietami samoprzylepnymi zainstalowanymi na przedniej szybie do szybkiego wjazdu i wyjazdu z parkingu, bez konieczności pokazywania czegokolwiek na stanowisku.



**Aura Tuva**

## CZYTANIE NUMERÓW REJESTRACYJNYCH

Aura TUVA to system odczytu tablic rejestracyjnych pojazdów, który można zintegrować z systemami parkingowymi. Kamera, zainstalowana w pobliżu stanowisk wjazdowych i wyjazdowych, pozwala pojazdom z zarejestrowaną tablicą rejestracyjną na wjazd i szybkie opuszczenie parkingu, bez konieczności pokazywania czegokolwiek na stanowisku.

Korzystanie z tych urządzeń nie wymaga specjalnych podpór fizycznych, oferując w ten sposób maksymalną elastyczność.



**Axxedo**

## INTEGRACJA KONTROLI DOSTĘPU

Axxedo to nowy system kontroli dostępu firmy Bft. Axxedo zapewnia całkowitą i kompletną kontrolę nad systemem nawet w trybie offline dzięki CEREBRO, "mózgowi" Axxedo.

Modułowość: z Axxedo można zmieniać liczbę i typ bramek w dowolnym momencie bez zmiany podstawowej konfiguracji.

Bezpieczeństwo: komunikacja urządzeń peryferyjnych przez magistralę oznacza, że system jest chroniony przed zewnętrznymi naruszeniami.

Możliwość rozbudowy: Bezpłatne okablowanie umożliwia rozbudowę systemu bez konieczności wymiany wszystkiego, co już było zainstalowane.

Prostota: Po skierowaniu czytników i modułów przekaźników, całe programowanie odbywa się za pomocą oprogramowania.

Połączenie bez polaryzacji sprawia, że okablowanie jest natychmiastowe i bez możliwości błędu dla instalatora.

## Legenda - Aplikacje



### PRODUKTY PRZEZNACZONE DLA REZYDENCJI

„Specjaliści „pełną gębą””: oto, czym się staliśmy, poczynawszy od automatyzacji w kontekście mieszkaniowym, tradycyjnym obszarze dla Bft, który może liczyć na 30 lat innowacji technologicznych.



### PRODUKTY PRZEZNACZONE DLA BUDYNKÓW

Ten zakres produktów koncentruje się na zapewnieniu kontroli dostępu i ochrony punktów dostępu do struktur publicznych i prywatnych.



### PRODUKTY PRZEZNACZONE DLA TERENÓW WYSOCE ZURBANIZOWANYCH

Zaawansowane systemy parkingowe, szlabany i zapory drogowej zintegrowane za pomocą oprogramowania dedykowanego dla obszarów miejskich.

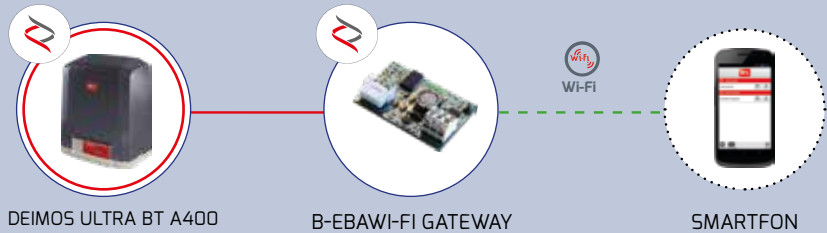
Zarządzanie ruchem: jest to wynik najbardziej innowacyjnych badań przeprowadzonych w Bft.

# Niektóre rozwiązania Home Access Automation, Building



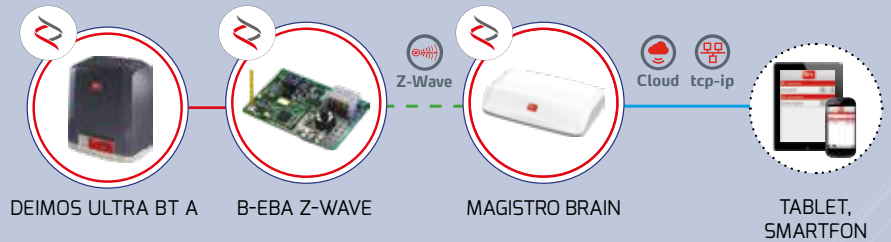
## Zdalne otwieranie siłownika do bramy przesuwnej z U-Link? Smartfon

Technologia, która pozwala, przy pomocy platformy U-Link otwierać Twoją bramę za pomocą smartfona.



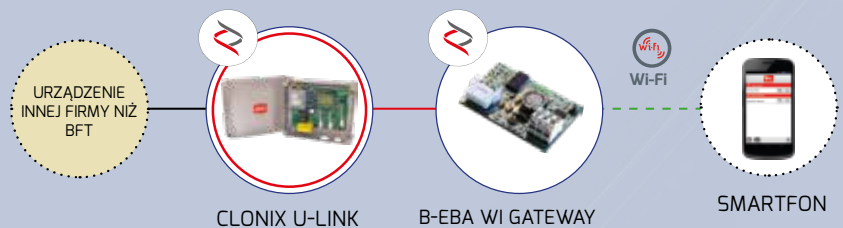
## Połączenia za pomocą platformy U-Link.

Z urządzeniem Magistro i za pomocą platformy U-Link można zdalnie sterować domowymi urządzeniami poprzez PC, tablet lub smartfon.



## Zdalne sterowanie urządzeniami obcymi – nie BFT? Smartfon

Technologia na bieżąco pozwala na zarządzanie codziennymi potrzebami: dzięki korzystaniu z technologii U-Link brama domu może teraz być otwarta za pomocą twojego smartfona.

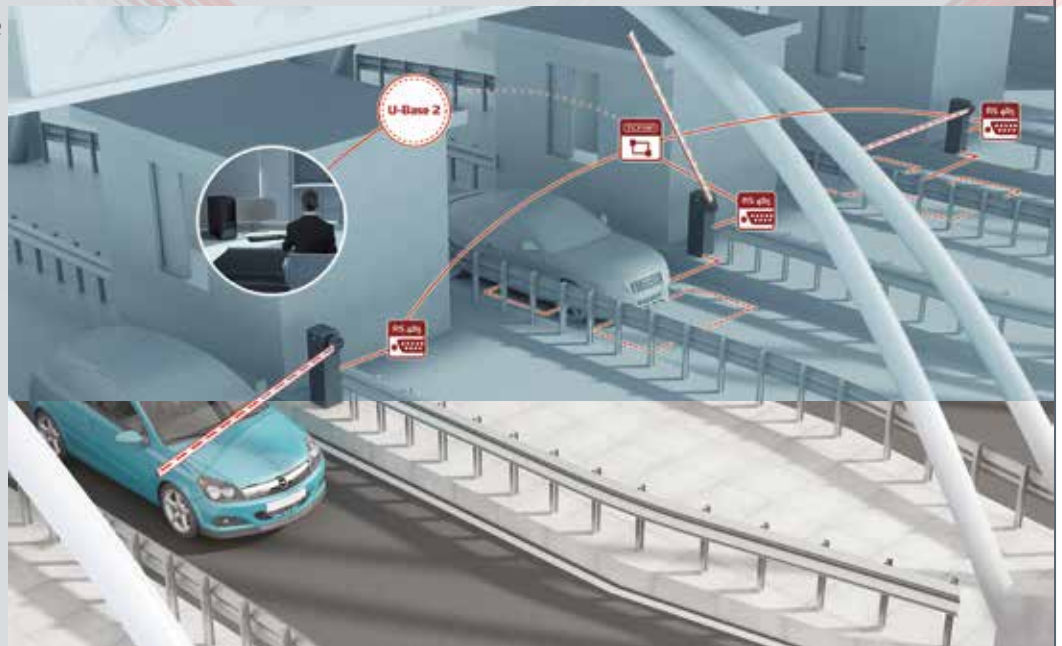


## Bramka autostradowa – ramię szlabanu odporne na uderzenia

Najczęstszym problemem jest przypadkowe uderzenie w ramię szlabanu. Stąd rozwiązanie Bft. Wytrzymałe uderzenia i szybko wraca do pierwotnego miejsca. Dzięki mechanizmowi (zawiasowi) zwalnającemu, minimalizujemy uszkodzenia szlabanu w przypadku uderzenia, w ten sposób umożliwiając szybkie przywrócenie automatyzacji. Cały system możemy kontrolować zdalnie z jednego komputera z oprogramowaniem U-BASE 2, które pozwala na szybką i dokładną diagnostykę szlabanów zawarty w sieci U-Link.

### ✓ ZALETY

- Ramię nie ulegnie uszkodzeniu w przypadku uderzenia
- System można szybko restartować
- Scentralizowane zdalne sterowanie
- Diagnostyka szlabanów



### IDENTYFIKACJA SYSTEMU

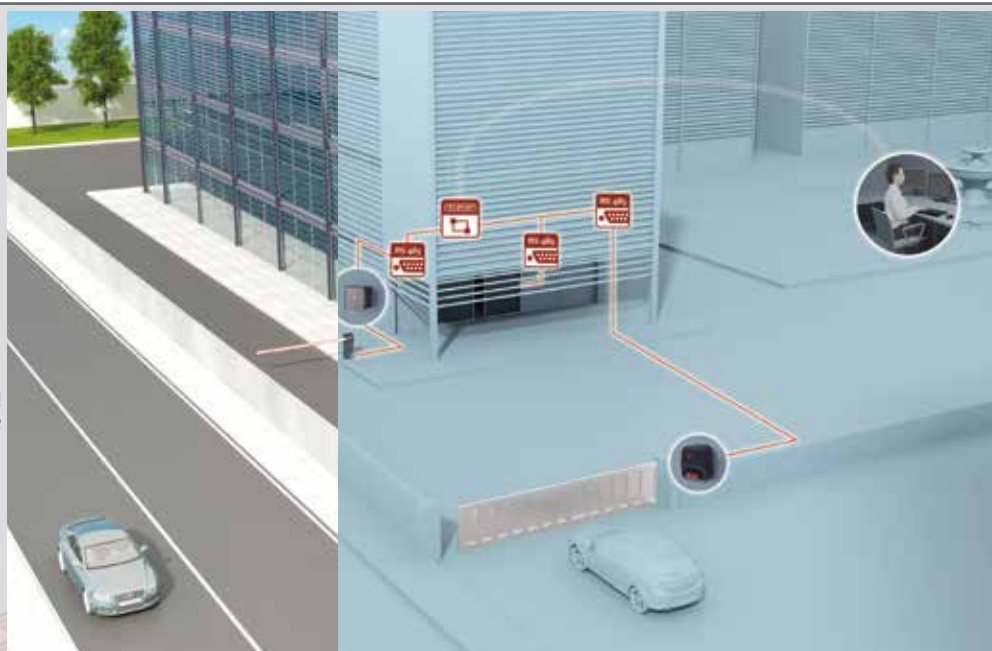
- 1x U-BASE 2
- 1x B-EBA TCP/IP
- 3x B-EBA 485
- 3x MAXIMA ULTRA36
- 3x OMEGA FRA P5
- 3x BOOM PS30
- 3x PROLOOP 2
- 6x Petle bezpieczeństwa

# Access Automation i Urban Access Automation.

## U-Base 2 - Zaprogramuj cały system za pomocą urządzenia mobilnego.



Czy można zdalnie zaprogramować i sprawdzać właściwe działanie systemu składającego się z kilku urządzeń za pośrednictwem urządzeń przenośnych? TAK! Dzięki oprogramowaniu U-Base 2 wszystko jest możliwe. B EBA TCP/IP GATEWAY interfejs, który łączy telefon komórkowy obsługujące U-Base 2 przez Internet, do programowania i zarządzanie wszystkimi aspektami urządzeń BFT w systemie połączone szeregowo przez RS 485, i za pomocą technologii U-link. Takie łączy uzyskuje się za pośrednictwem karty B EBA 485 LINK. Dodatkowo możesz użyć U-link Clonix AC 2 E jeśli zamierzasz połączyć urządzenia niekompatybilne z technologią U-link. Szybkość i stabilność transmisji w połączeniu z maksymalnym bezpieczeństwem w wysłaniu i komendy odbierające to główne zalety tego rozwiązania.



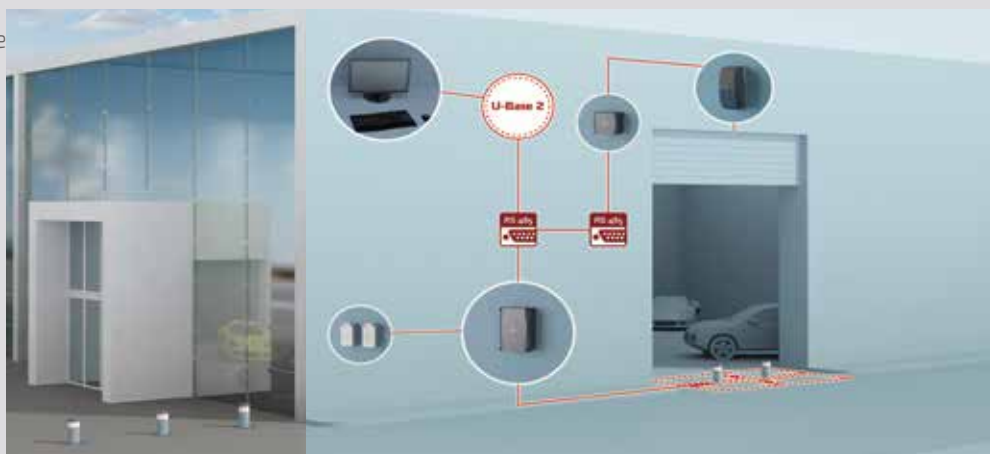
### IDENTYFIKACJA SYSTEMU

- ZALETY** ✓
- Prędkość i stabilność transmisji danych.
  - Maksymalne bezpieczeństwo w systemie przekazywanie poleceń.
  - Wysyłanie poleceń, status sprawdzenie, diagnoza, programowanie, zdalne rozwiązywanie problemów



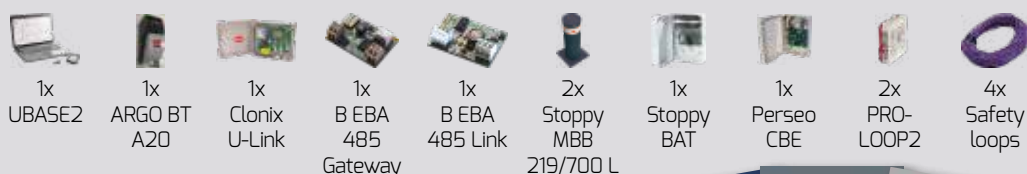
Dzięki nowemu Clonix ULink dowolne urządzenie automatyki można łatwo włączyć do sieci szeregowej z połączeniem 485, sterowanym z komputera PC i oprogramowania U-Base. W ten sposób dostęp do warsztatu dealera jest łatwo zarządzany ze scentralizowanej stacji, sterującej zarówno otwieraniem bram segmentowych, jak i słupkami chroniącymi wjazd, nawet w przypadku awarii zasilania. System umożliwia diagnostykę kompatybilnych produktów U-link zawartych w sieci U-link.

## Scentralizowana kontrola dostępu do warsztatu

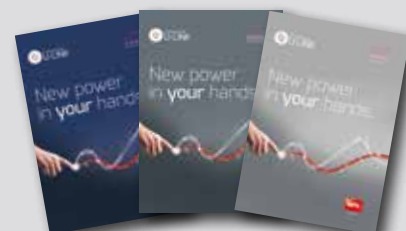


### IDENTYFIKACJA SYSTEMU

- ZALETY** ✓
- Słupki nierwersyjne w przypadku awarii zasilania
  - Scentralizowane zarządzanie dostępem z komputera PC
  - Sterowanie dowolnym urządzeniem automatyki za pomocą clonix U-Link



Aby dowiedzieć się więcej o rozwiązaniach HOME, BUILDING i URBAN zapraszamy na naszą stronę [www.bft-automation.com](http://www.bft-automation.com)





U-CONTROL



Możesz otwierać, zamykać lub zatrzymywać urządzenie z portem komunikacyjnym U-link zdalnie lub lokalnie jednym dotknięciem. Możesz natychmiast sprawdzić **status bramy** (otwarta/zamknięta) za pomocą dedykowanego przycisku.

W wersji IOS można użyć technologii **GPS (geolokalizacja)**, aby automatycznie otwierać i zamykać bramę po przekroczeniu zaznaczonej strefy.

Możesz wprowadzić nazwę i referencje instalatora w aplikacji U-control. W przypadku awarii systemu można skontaktować się z instalatorem bezpośrednio z aplikacji U-control, przesyłając również e-mailem ostatnie błędy wykryte przez centralę.

Inni użytkownicy (**do 5**) mogą zostać zaproszeni do skorzystania z tej samej bramy. Zaproszeni użytkownicy będą mogli kontrolować bramę zgodnie z zasadami określonymi przez administratora. System wysyła administratorowi powiadomienie o każdej operacji wykonanej przez zaproszonych użytkowników; tę funkcję można usunąć z ustawień smartfona.

BOTTICELLI SMART



Napędy elektromechaniczne z silnikiem 24V z Enkoderem do pracy intensywnej (**BOTTICELLI 650, 850 U**) i bardzo intensywnej (**BOTTICELLI 1250 U**), przeznaczone do automatyzacji segmentowych bram garażowych.

Nadają się do montażu w dowolnym kontekście, dzięki szerokiej gamie szyn prowadzących dostępnych w różnych długościach. Centrala sterująca z 4-kanalowym odbiornikiem CLONIX64 z wyświetlaczem i portem komunikacyjnym U-Link (dla wersji 850 U i 1250 U).

ARES VELOCE SMART  
BT A500/1000



Napędy szybkie z silnikami 24 V do intensywnego użytkownika do bram przesuwanych o masie do **500 kg(25m/min)** i **1000kg(18m/min)**.

Kontrola momentu obrotowego dzięki technologii D-Track.

Centrala sterująca z wyświetlaczem i protokołem U-Link.

Napędy z elektromechanicznym wyłącznikiem krańcowym.

Idealne rozwiązanie w sytuacjach, które wymagają dużej szybkości działania, skrócenia czasu oczekiwania i wysokiego poziomu bezpieczeństwa.

ICARO VELOCE SMART  
AC A1000/2000



Napędy 230 V do bram przesuwanych do bardzo intensywnego użytkownika, wyjątkowo wytrzymałe i wydajne dzięki przekładni w kąpielii olejowej.

Prędkość bez obciążenia **25m/min (AC A1000)** i **18m/min (AC A2000)**.

Kontrola momentu obrotowego za pomocą technologii D-track i enkodera dla maksymalnej precyzji ruchu.

Centrala sterująca zapewniająca komunikację z protokołem U-link z funkcją ALARM.

Napędy z elektromechanicznym wyłącznikiem krańcowym.

Centrala sterująca zapewnia pełne bezpieczeństwo dzięki ekskluzywnemu systemowi kontroli momentu obrotowego, który sprawia, że napęd w pełni spełnia aktualne normy europejskie.

EBP A



EBP AC A 230V

Elektrozamek pionowy z rygłem bezwładnościowym na 230 V do central: ALCOR AC A, RIGEL G, ALENA SW2, THALIA P. Skok rygla 12mm.

EBP BT A 24V

... na 24 V do central: THALIA, THALIA P, ZARA, RIGEL G. Ze „starymi” THALIA ( przed 2020r.), może pracować w trybie impulsowym i musi być podłączony do ME BT (5s).

EBP AC A 230V BFT KEY CUST

EBP BT A 24V BFT KEY CUST

Zestawy z możliwością wyboru numeru wkładki

## MAXIMA ULTRA 36



Oferta profesjonalnych elektromechanicznych szlabanów na 230V z falownikiem i asynchronicznym silnikiem trójfazowym do pracy bardzo intensywnej (MCBF-7 000 000 cykli).

Możliwość zarządzania od 2 do 6-metrowych pasażów z w pełni wyposażonym w akcesoria ramieniem w jednym modelu. Głowica ze światłami RGB (opcja) służąca jako sygnalizacja świetlna, wskazująca dostępność miejsc parkingowych i do samodzielnej diagnozy.

W wersji **EX4 z Automatycznym Systemem Bezpiecznego** otwierania gwarantującym szybkie otwarcie ramienia szlabanu w przypadku awarii zasilania. Od 2,5m do 4m długość ramienia. Czas otwarcia 1s(3m) -1,4s(4m).

## MURA A30



Para fotokomórek wpuszczanych (podtynkowych).  
Zasięg do 30 metrów.  
Zasilanie 12-33Vac / 15-35Vdc.

Stopień ochrony IP44, temperatura otoczenia od -20 do +55 °C.

Zakres regulacji +/-7°.

Specjalne akcesoria:

**ADA PHP MURA**

Para adapterów do montażu fotokomórek MURA na słupkach z serii PHP.

**CCI MURA CONTAINER FLUSH-FIT**

Para obudów wpuszczanych do fotokomórek MURA.

## GIOTTO ULTRA 36



Szlaban elektromechaniczny do intensywnego / bardzo intensywnego użytkowania  
Czas otwarcia: **2,2s(2m)-4s(6m)**.  
Częstotliwość użytkowania: intensywna i bardzo intensywna (**do 5000 c/24h dla 3m ramienia**).

Wersja standardowa od 2 m do 4 m oraz wersja XL od 4,5 do 6 m.

Smarowany nowym smarem do redukcji biegów (brak elementów plastikowych).

**Od 2023r. ART90 PS do GU36 i MU36**

Zestawy składają się z akcesoriów zawiasów do wykonania ramienia przegubowego. Należy wykonać kompletne ramie, docinając je do preferowanego wymiaru. Drażek wspornika, ramie PS i LIGHT PS nie są w zestawie (dostępne osobno).

## E5 BT A12/A18



Niesamohamowny siłownik elektromechaniczny z ramieniem przegubowym LBA i wyjątkowo małymi gabarytami.

Nadaje się do użytku domowego; zdolny do automatyzacji skrzydeł bram skrzydłowych o szerokości do **1,8 metra i wadze do 100 kg** (E5 BT A18) oraz do furtek o szerokości do **1,2m i wadze do 80 kg** (E5 BT A12).

Możliwość zastosowania ramion ślizgowych LS12 i LS18.

## RADIUS LED



Nowe lampy RADIUS LED w wersji z anteną (R1) lub bez anteny (R0).

Dwie wersje obudowy: żółta i biała (W).

Modele do zastosowania z centralami obsługującymi urządzenia 24V (BT) i z silnikami na 230V (AC).

Zalety:

- oszczędność energii, pobór tylko 5W
- dłuższa żywotność
- lepsza widoczność, większy strumień świetlny



## ELI AC A/ELI BT A



Pełna oferta samohamownych napędów elektromechanicznych podziemnych do bram skrzydłowych o wadze do **500 kg i długości do 4 m z silnikami 230 V (AC) i 24V (BT)**. Zintegrowane ograniczniki mechaniczne na otwarcie i zamknięcie, umożliwiające opcję prostej instalacji poprzez ograniczenie konieczności fizycznych ograniczników.

System magnetycznych wyłączników krańcowych (opcjonalny) zapewnia najwyższy poziom dokładności i niezawodności w czasie we wszystkich warunkach pogodowych.

W modelach z silnikiem 24V dodatkowo system wyłączników krańcowych oparty na enkoderze, który zapewnia precyzyjną i szybką instalację.

Dostępna wersja szybka **VELOCE!!**

	U-Link
	Nowość
	Koniec serii

	U-Control str. 131
--	-----------------------

	AKCESORIA str. 136-155
--	---------------------------

NOWOŚCI	s.20
BFT EASY SET - APLIKACJA	s.23
E5 BT A12/A18	s.40
ELI BT A35 VELOCE/A40	s.42
ELI AC A35 VELOCE/A40	s.44
ARES VELOCE SMART BT A500/1000	s.66
ICARO VELOCE SMART AC A1000/2000	s.72

BOTTICELLI SMART BT A	s.82
ARGO BT A20/35	s.84
WIND - SIŁOWNIK DO BRAM ROLOWANYCH	s.92
MAXIMA ULTRA 36	s.96
GIOTTO ULTRA 36	s.100
CENTRALE STERUJĄCE, DETEKTOR S05, GSM	s.156
TABELA BŁĘDÓW (KODY BŁĘDÓW)	s.184

	ZESTAWY str. 168-183
--	-------------------------

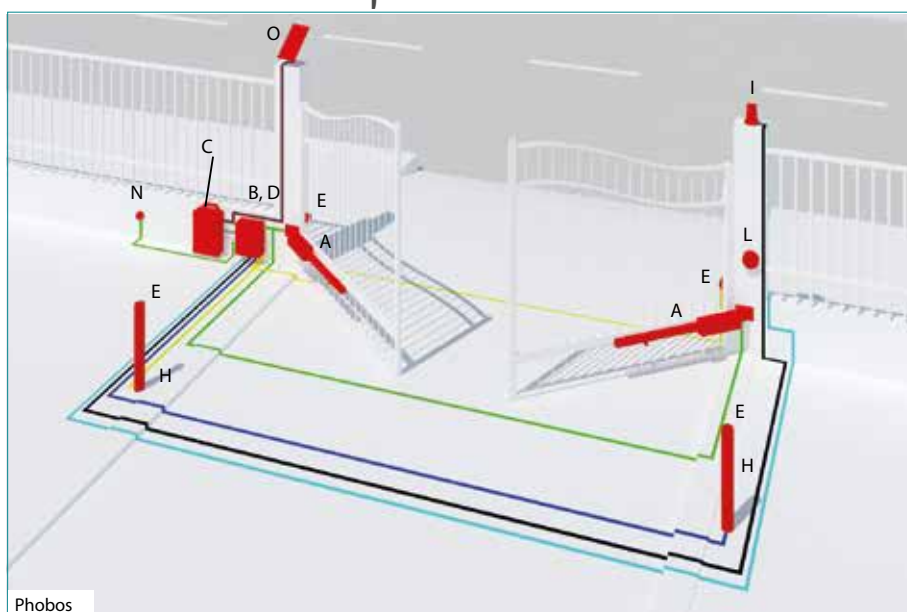


# Elektromechaniczne siłowniki do bram skrzydłowych

Przewodnik po ofercie

Max. szerokość skrzydła/bramy (m)	Max. waga skrzydła/bramy (kg)	Max. kąt otwarcia (°)	Napięcie zasilania silnika (V)	Częstotliwość użytkowania	Siłownik(model)	Cechy
<b>elektromechaniczne siłowniki do bram skrzydłowych</b>						
2.5	400	116	24	średnio intensywna	PHOBOS BT A25	Magnetyczne wyłączniki krańcowe
		118			KUSTOS BT A25	Ostniona śruba ślimacznicy.
		120			KUSTOS ULTRA BT A25	Magnetyczne wyłączniki krańcowe
4	700	110	230	średnio niska	PHOBOS AC A25	Czas pracy określa punkty krańcowe. Wymagane odboje mechaniczne. Siłownik tubowy.
					ATHOS AC A25 Prawy	
					ATHOS AC A25 Lewy	
4	400	124	24	średnio intensywna	ATHOS AC A40 Prawy	Magnetyczne wyłączniki krańcowe
					ATHOS AC A40 Lewy	
					KUSTOS BT A40	
5	500	126	230	średnio intensywna	KUSTOS ULTRA BT A40	Ostniona śruba ślimacznicy.
		129			PHOBOS AC A50	Magnetyczne wyłączniki krańcowe
<b>elektromechaniczne siłowniki z ramieniem łamanym (w opcji ramię ślizgowe) do bram skrzydłowych</b>						
1.2	80	130	24	średnio niska	E5 BT A12	<b>NEW</b> ENKODER Absolutny, czas otwarcia 4,5-6,5s
1.8	100			średnio intensywna	E5 BT A18	<b>NEW</b> ENKODER Absolutny, czas otwarcia 14s
2	200	120	230	intensywna	VIRGO SMART BT A 20 VIRGO SMART BT A 20 SLAVE	Elektromechaniczne wyłączniki krańcowe.
2.5	250	125		średnio intensywna	IGEA BT IGEA	
<b>elektromechaniczne siłowniki podziemne do bram skrzydłowych</b>						
3,50 m	-	120	24 V	Intensywna	ELI BT A35 VELOCE	<b>NEW</b> krańcówki oparte na enkoderze
			230 V		ELI AC A35 VELOCE	<b>NEW</b> Magnetyczne wyłączniki krańcowe - OPCJA
4 m	-	120	24 V	Bardzo intensywna	ELI BT A40	<b>NEW</b> krańcówki oparte na enkoderze
			230 V	Intensywna	ELI AC A40	<b>NEW</b> Magnetyczne wyłączniki krańcowe - OPCJA

## Schemat instalacji



A	Siłowniki BFT
B	Centrala sterująca
C	Zasilanie awaryjne
D	Odbiornik
E	Fotokomórki
H	Kolumnienka
I	Lampa ostrzegawcza
L	Układ sterowania (przetacznik kluczowy, klawiatura, czytnik kart)
N	Skrzynka przyłączeniowa
O	Panel solarny (ECOSOL)
— 2x1.5	
— 3x1.5	
— RG 58	
— 5x1	
— 2x1	
— 9x0.5	
— 4x2.5	

Phobos



# Z Bft Easy Set instalacja systemu automatyki do bram skrzydłowych nigdy nie była łatwiejsza!



Dzięki wyjątkowej aplikacji „Bft Easy Set”, dzięki kilku prostym krokom, możesz automatycznie uzyskać wymiary montażowe wsporników dla siłowników do bram skrzydłowych. Aplikacja pozwala wybrać kąt otwarcia bramy w zależności od położenia wsporników. Dostępne wkrótce na smartfony z systemem Android lub iOS!



**1. Wybór typu siłownika**



**2. Wprowadź podstawowe wymiary bramy i żądany kąt otwarcia**



**3. Aplikacja automatycznie oblicza wymiary pozycji wsporników**



apple store



video prezentacja na YouTube



google play



	U-Link
	Nowość
	Koniec serii

	U-Control str. 131
--	-----------------------

	AKCESORIA str. 136-155
--	---------------------------

NOWOŚCI	s.20
BFT EASY SET - APLIKACJA	s.23
E5 BT A12/A18	s.40
ELI BT A35 VELOCE/A40	s.42
ELI AC A35 VELOCE/A40	s.44
ARES VELOCE SMART BT A500/1000	s.66
ICARO VELOCE SMART AC A1000/2000	s.72

BOTTICELLI SMART BT A	s.82
ARGO BT A20/35	s.84
WIND - SIŁOWNIK DO BRAM ROLOWANYCH	s.92
MAXIMA ULTRA 36	s.96
GIOTTO ULTRA 36	s.100
CENTRALE STERUJĄCE, DETEKTOR 505, GSM	s.156
TABELA BŁĘDÓW (KODY BŁĘDÓW)	s.184

	ZESTAWY str. 168-183
--	-------------------------



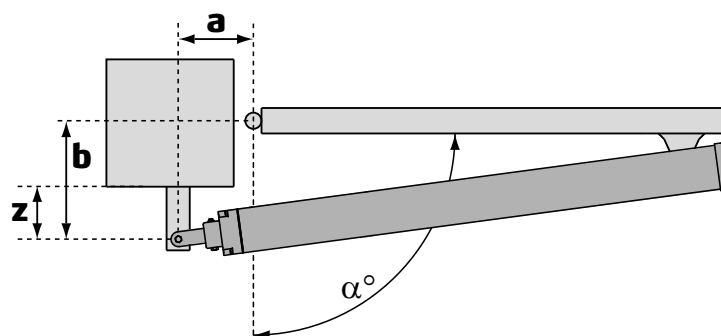
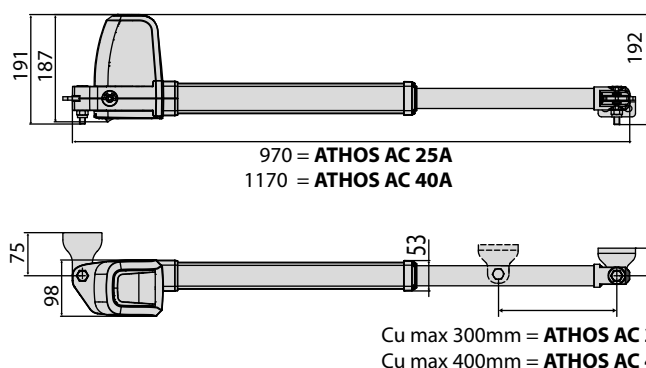
rolling code



Dzięki swojej strukturze złożonej z aluminiowych odlewów ciśnieniowych i wysokiej jakości materiałów, takich jak przekładnia ślimakowa i ślimacznicza z brązu, siłowniki Athos gwarantują maksymalną wytrzymałość, niezawodność i żywotność. Szybki do zamontowania, Athos pozwala na maksymalny komfort, dzięki dużej prędkości otwierania i zamykania w połączeniu z płynną pracą.

Silnik jest samohamowny; awaryjne otwieranie jest zawsze łatwe dzięki trójkątnemu (klucz patentowy) systemowi odblokowania. Za bezpieczeństwo odpowiada regulowane sprzęgło elektryczne (regulacja napięcia). Silnik zabezpieczony wyłącznikiem termicznym.

## WYMIARY (mm)



		ATHOS AC A25															
		a (mm)															
z > 60 (mm)		80	90	100	110	120	130	140	150	160	170	180	190	200	210	220	
80	90	95	100	105	110	115	119	120	115	110	106	102	99	96	94		
90	90	98	100	102	106	110	116	114	110	106	102	99	96	94			
100	90	99	105	105	109	113	116	112	106	101	99	95	93				
110	90	97	103	104	108	112	114	107	102	99	95	93					
120	90	95	102	104	107	110	109	102	99	95	92						
130	90	94	101	103	106	109	105	98	95	91							
140	90	93	100	102	105	103	98	94	91								
150	90	92	99	101	104	98	94	90									
160	90	92	98	100	99	93	90										
170	90	92	97	96	92												
180	90	92	96	91													
190	90	92	91														
200	90	90														α°	

		ATHOS AC A40																
		a (mm)																
z > 60 (mm)		80	90	100	110	120	130	140	150	160	170	180	190	200	210	220	230	240
80	90	95	100	105	110	115	119	120	124	125	129	130	132	127	122	117	113	
90	90	98	100	102	106	110	116	119	122	125	129	132	131	124	118	114	110	
100	90	99	105	105	109	113	116	118	120	123	125	128	127	120	115	110	108	
110	90	97	103	104	108	112	114	116	118	120	123	125	120	115	110	108		
120	90	95	102	104	107	110	112	115	117	120	121	122	118	113	108			
130	90	94	101	103	106	108	110	114	116	119	120	119	114	109				
140	90	93	100	102	105	106	108	112	115	118	119	115	110					
150	90	92	99	101	103	104	107	111	114	117	116	110						
160	90	92	98	100	102	104	107	110	112	115	111							
170	90	92	97	99	101	103	106	109	110	112								
180	90	92	96	98	100	102	105	108	110									
190	90	92	96	98	100	102	104	108										
200	90	91	94	97	99	101	103											
210	90	91	94	97	99	101												
220	90	91	94	97	99													
230	90	91	93	96														
240	90	91	93															α°

## SPECYFIKACJA TECHNICZNA

	ATHOS AC A25 Prawy	ATHOS AC A25 Lewy	ATHOS AC A40 Prawy	ATHOS AC A40 Lewy
Centrala sterująca	ALENA SW2			
Napięcie zasilania	230V ±10% 50 Hz			
Napięcie zasilania silnika	230 V			
Pobór mocy	280 W			
Max. długość skrzydła	2.5 m		4 m	
Max. ciężar skrzydła	700 kg		400 kg	
Użyteczny skok roboczy	300 mm		400 mm	
Max. kąt otwarcia	110 °			
Czas otwarcia	14 s		16 s	
Typ krańcówek	czas pracy , wymagane odboje mechaniczne			
Spowolnienie	TAK, na otwarciu i zamknięciu (regulowane)			
Blokada	Mechaniczna			
Odblokowanie	Klucz trójkątny			
Reakcja na przeszkodę	Sprzęgło elektryczne			
Częstotliwość użytkowania	Średnio niska			
Klasa szczelności	IP 54			
Zakres temp. pracy	-20 ÷ 55 °C			

KOD BFT	KOD MDM	Nazwa	Opis
P935108 00002	2611765	ATHOS AC A25 Prawy	Samohamowny elektro-mechaniczny siłownik na 230 V do bram skrzydłowych o wadze do 700 kg i 2.5 m długości
P935109 00002	2611766	ATHOS AC A25 Lewy	Samohamowny elektro-mechaniczny siłownik na 230 V do bram skrzydłowych o wadze do 700 kg i 2.5 m długości
P935115 00002	2611768	ATHOS AC A40 Prawy	Samohamowny elektro-mechaniczny siłownik na 230 V do bram skrzydłowych o wadze do 400 kg i 4 m długości
P935116 00002	2611769	ATHOS AC A40 Lewy	Samohamowny elektro-mechaniczny siłownik na 230 V do bram skrzydłowych o wadze do 400 kg i 4 m długości
R935339 00002	2611966	ATHOS AC A25 KIT *	Zestaw dwóch siłowników (Lewy, Prawy), centrala sterująca ALENA SW2, fotokomórki COMPACTA A20-180, 2 piloty MITTO B2.
R935344 00002	2611972	ATHOS AC A40 KIT *	Zestaw dwóch siłowników (Lewy, Prawy), centrala sterująca ALENA SW2, fotokomórki COMPACTA A20-180, 2 piloty MITTO B2.

\* szczegółowe opisy zestawów znajdują się na stronie 168

**ALENA SW2: Centrala sterująca ze spowolnieniami do jednego lub dwóch siłowników na 230V (400W+400W) do bram skrzydłowych. Regulacja za pomocą przycisków, DIP-SWITCHy i potencjometrów.**

D113811 00004 (2607514) - ALENA SW2



- Zastosowanie: centrala sterująca dla jednego lub dwóch siłowników do bram skrzydłowych
- Napięcie zasilania: jednofazowe 230V
- Napięcie zasilania silników: 230 V jednofazowe 400W max każdy silnik
- Główne cechy: programowanie za pomocą przycisków S1-S2-S3, potencjometrów T1-T2-T3-T4 oraz DIP-SWITCHy. Wyjmowalne, kolorowe i ponumerowane listwy zaciskowe, zintegrowany 2-kanalowy odbiornik radiowy na 63 piloty, funkcja furtki sterowana radiowo (B5).
- Zarządzanie spowolnieniami na otwieraniu i zamykaniu (tylko w przypadku silników elektromechanicznych), wyjście rezystancyjnej listwy krawędziowej 8K2, test urządzeń zabezpieczających, elektrozamek, elektroniczna regulacja momentu silnika (tylko przy elektromechanice), opóźnienie w trakcie zamykania, suw zwrotny przy otwieraniu, zamknięcie po foto

## AKCESORIA

	N999724 (2611153) - <b>PLE ATHOS</b> Płyta kotwiąca do spawania uchwytów do słupów mурowych dla siłowników ATHOS.		D610180 (2600598) - <b>CLS</b> Trójkątny klucz odblokowujący l=52 mm.
	P903028 (2600992) - <b>PHP A</b> Para kolumnek aluminiowych do fotokomórek z serii THEA, DESME i COMPACTA Wysokość 522 mm		P111782 (2601411) - <b>COMPACTA A20-180</b> Fotokomórki COMPACTA A20-180 z regulowanym kątem widzenia +/- 90° w nadajniku i odbiorniku. Zasięg do 20m (10m gwarantowane we wszystkich warunkach). Zasilanie 12-33 Vac i 15-35 Vdc.
	D111013 (2607261) - <b>ME</b> Moduł sterujący dla elektrozamka 12Vac dla systemów automatyki 230V.		D121018 (2600301) - <b>ECB PIONOWY</b> Pionowy zamek elektromagnetyczny, 12/24 V.
	D114093 00002 (2607538) - <b>RADIUS LED AC A R1</b> Lampa sygnalizacyjna na 230V z przerywaczem i wbudowaną anteną.		D114094 00002 (2607540) - <b>RADIUS LED AC A R0</b> Lampa sygnalizacyjna na 230V z przerywaczem bez anteny.
	P121022 (2601396) - <b>Q.BO KEY WM</b> Dwupozycyjny przełącznik kluczykowy w obudowie plastikowej. Kolor szaroniebieski, wersja natynkowa.		P123025 (2600837) - <b>B 00 R02</b> Uchwyt montażowy dla lamp sygnalizacyjnych z serii B LTA.
	D111904 (2600534) - <b>MITTO B2</b> Pilot 2-kanalowy. Zasięg 50/100 m. Napięcie zasilania 12 V z 1 baterią 23 A.		D111906 (2600535) - <b>MITTO B4</b> Pilot 4-kanalowy. Zasięg 50/100 m. Napięcie zasilania 12 V, 23 A.
	P123032 00001 (2613516) - <b>EBP AC A 230V</b> Elektrozamek pionowy z rygłem bezwładnościowym na 230 V do central: ALCOR AC A, RIGEL 6, ALENA SW2, THALIA P. Skok rygla 12mm.		P123032 10001 (2613520) - <b>EBP AC A 230V BFT KEY CUST</b> Elektrozamek pionowy z rygłem bezwładnościowym na 230 V do central: ALCOR AC A, RIGEL 6, ALENA SW2, THALIA P. Z wybranym numerem wkładki (klucza).

	U-Link
	Nowość
	Koniec serii

	U-Control str. 131
--	-----------------------

	AKCESORIA str. 136-155
--	---------------------------

NOWOŚCI	s.20
BFT EASY SET - APLIKACJA	s.23
E5 BT A12/A18	s.40
ELI BT A35 VELOCE/A40	s.42
ELI AC A35 VELOCE/A40	s.44
ARES VELOCE SMART BT A500/1000	s.66
ICARO VELOCE SMART AC A1000/2000	s.72

BOTTICELLI SMART BT A	s.82
ARGO BT A20/35	s.84
WIND - SIŁOWNIK DO BRAM ROLOWANYCH	s.92
MAXIMA ULTRA 36	s.96
GIOTTO ULTRA 36	s.100
CENTRALE STERUJĄCE, DETEKTOR S05, GSM	s.156
TABELA BŁĘDÓW (KODY BŁĘDÓW)	s.184

	ZESTAWY str. 168-183
--	-------------------------





er ready



rolling code



ee link



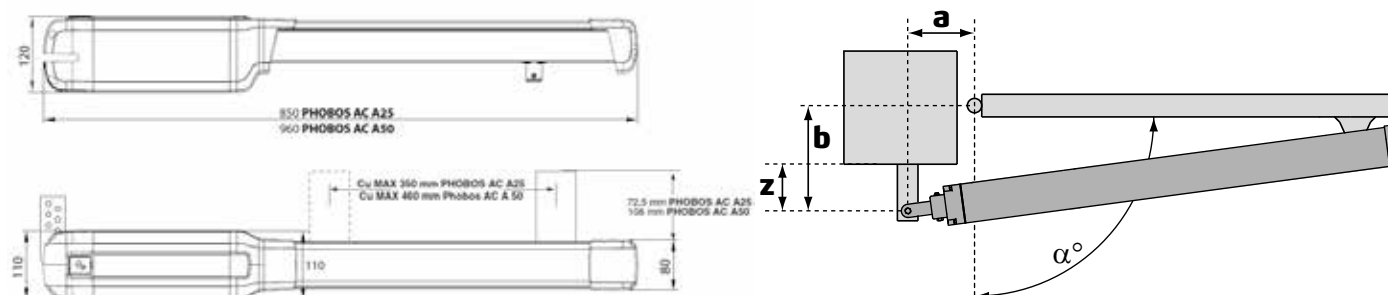
U-Link



Pełna oferta elektromechanicznych siłowników do użytku domowego, odpowiednia do bram skrzydłowych o długości do 5 metrów i masie do 500 kg.

Uprozczone i intuicyjne okablowanie: nowe centrale sterujące mają standardowe, ponumerowane i kolorowe listwy zaciskowe dla maksymalnej łatwości podłączenia siłowników i akcesoriów

## WYMIARY (mm)



		PHOBOS AC A25								
		a (mm)								
z > 60 (mm)		100	110	120	130	140	150	160	170	180
b (mm)	100				114	116	120	123	123	115
	110				112	116	119	122	119	110
	120				111	114	117	120	123	
	130			107	110	113	116	116		
	140		102	106	109	112	115	110		
	150		101	105	108	111	110			
	160	98	101	104	107	110				
	170	97	100	103	106					
	180	97	99	102						
	190	96	99							
200	96								α°	

		PHOBOS AC A50													
		a (mm)													
z > 60 (mm)		100	110	120	130	140	150	160	170	180	190	200	210	220	230
b (mm)	130	97	100	104	108	111	115	118	120	123	125	127	129	125	120
	140	97	100	105	108	111	114	117	119	122	124	126	125	120	116
	150	98	101	105	108	111	113	116	118	121	123	125	120	116	112
	160	98	101	104	107	110	113	115	118	120	122	124	118	113	110
	170	97	100	103	106	109	112	114	117	119	121	123	115	111	
	180	97	100	103	105	108	111	113	116	118	118	118	113		
	190	97	100	102	104	107	110	112	115	117	113	114			
	200	96	99	101	103	106	109	111	114	116	115				
	210	96	98	101	103	106	108	110	112	115					
	220	95	98	101	103	106	108	109	111						
	230	95	98	100	102	105	107	109							
	240	95	97	99	101	104	105								
	250	94	96	99	100	103									
	260	94	96	98	100										α°

## SPECYFIKACJA TECHNICZNA

	PHOBOS AC A25	PHOBOS AC A50
Centrala sterująca	ALENA SW2	
Napięcie zasilania	230V ±10% 50 Hz	
Napięcie zasilania silnika	230 V (110 °C - zabezpieczenie termiczne), kond. 6,3uF	
Pobór mocy	210W	
Max. długość skrzydła	2.5 m	5 m
Max. ciężar skrzydła	400 kg	500 kg
Użyteczny skok roboczy	350 mm	460 mm
Max. kąt otwarcia	120 °	129 °
Czas otwarcia	14 s	18 s
Typ krańcówek	czas pracy, wymagane odboje na zamknięciu i otwarciu	
Spowolnienia	TAK	
Blokada	Mechaniczna	
Odblokowanie	Spersonalizowany klucz (ok. 40 numerów wkładek)	
Reakcja na przeszkodę	Sprzęgło elektryczne, regulacja	
Częstotliwość użytkowania	Średnio intensywna	
Klasa szczelności	IPX4	
Zakres temp. pracy	-20 ÷ 55 °C	

KOD BFT	KOD MDM	Nazwa	Opis
P935098 00002	2600866	PHOBOS AC A25	Samohamowny elektromechaniczny siłownik na 230 V do bram skrzydłowych o wadze do 400 kg i długości 2,5 m. Wymagane odboje mechaniczne.
P935097 00002	2600541	PHOBOS AC A50	Samohamowny elektromechaniczny siłownik na 230 V do bram skrzydłowych o wadze do 500 kg i długości 5 m. Wymagane odboje mechaniczne.
	2615715	PHOBOS AC A25 KIT *	Zestaw dwóch siłowników PHOBOS AC A25, centrala sterująca ALENA SW2, fotokomórki COMPACTA A20-180, pilot MITTO B2.
	2615716	PHOBOS AC A50 KIT *	Zestaw dwóch siłowników PHOBOS AC A50, centrala sterująca ALENA SW2, fotokomórki COMPACTA A20-180, pilot MITTO B2.

\* szczegółowe opisy zestawów znajdują się na stronie 169

**RIGEL 6 230V 50/60HZ: Uniwersalna centrala sterująca z wyświetlaczem dla jednego lub dwóch siłowników na 230V - 650W+650W**

**D113833 00002 (2600589) - RIGEL 6 230V 50/60HZ**


- Uniwersalna centrala sterująca z wyświetlaczem dla jednego lub dwóch siłowników na 230V - 650 + 650W
- Zastosowanie: uniwersalna centrala sterująca dla jednego lub dwóch siłowników
- Napięcie zasilania: jednofazowe 230V
- Napięcie zasilania silników: 230 V jednofazowe 600W max każdy silnik
- Główne cechy: wyjmowane kolorowe listwy zaciskowe, programowanie i diagnostyka z wyświetlaczem, wbudowany czterokanałowy odbiornik, elektrozamek, elektroniczny ogranicznik momentu obrotowego, elektroniczne opóźnienie przy otwieraniu i zamykaniu, osobne wejścia wyłącznika krańcowego dla każdego silnika, zarządzanie sygnalizacją świetlną, podgrzewanie (hydrauliczne siłowniki), tygodniowy timer, możliwość skasowania pojedynczego pilota, personalizacja 4 kanałów radiowych, regulowana czułość na przeszkodę
- Główne funkcje: automatyczne ponowne zamykanie, oddzielny czas pracy silników M1 i M2, podtrzymanie blokady na zamknięciu, uderzenie hydrauliczne, logika 2/3/4 krokowa, częściowe otwarcie, szybkie zamykanie, osobne sterowanie OTWÓRZ-ZAMKNIJ
- Kompatybilna: RIGEL 5 - RIGEL 4 - RIGEL 3 - RIGEL N

**AKCESORIA**

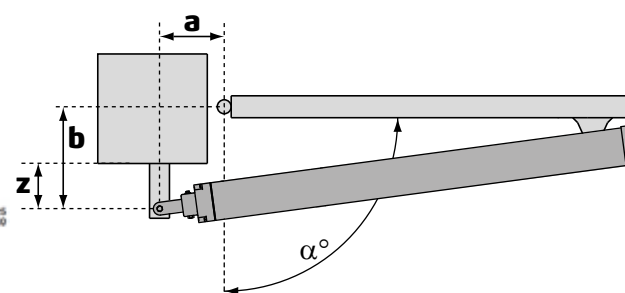
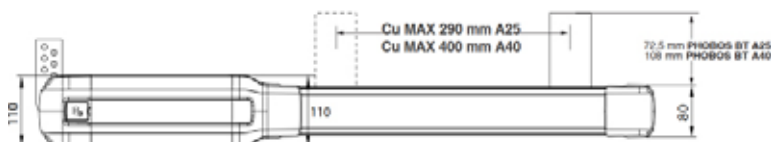
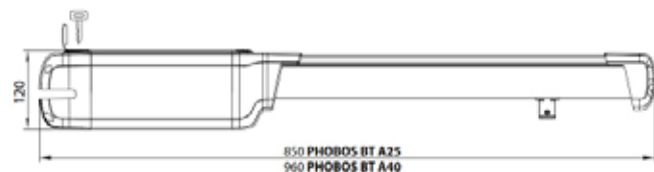
<p>D113811 00004 (2607514) - <b>ALENA SW2</b></p> <p>Centrala sterująca ze spawalnieniem, przelącznikami DIP i potencjometrami dla jednego lub dwóch silników 230V 400W + 400W, do bram skrzydłowych.</p>	<p>P111782 (2601411) - <b>COMPACTA A20-180</b></p> <p>Fotokomórki COMPACTA A20-180 z regulowanym kątem widzenia +/- 90° w nadajniku i odbiorniku. Zasięg do 20m (10m gwarantowane we wszystkich warunkach). Zasilanie 12-33 Vac i 15-35 Vdc.</p>
<p>D111904 (2600534) - <b>MITTO B2</b></p> <p>Pilot 2-kanałowy. Zasięg 50/100 m. Napięcie zasilania 12 V, 23 A.</p>	<p>N735002 (2601324) - <b>SFR B</b></p> <p>Regulowany wspornik ścienny, krótki, do silników liniowych do bram skrzydłowych (z wyłączeniem P4.5-P7)</p>
<p>N735003 (2601367) - <b>SFR-L B</b></p> <p>Regulowany wspornik ścienny długi do silników liniowych do bram skrzydłowych (z wyłączeniem P4.5-P7)</p>	<p>N735002 00001 (2601273) - <b>SFR B - KOMPLET</b></p> <p>Regulowany wspornik ścienny, krótki, do silników liniowych do bram skrzydłowych (z wyjątkiem P4,5-P7), z uchwytem płaskim</p>
<p>N735003 00001 (2601392) - <b>SFR-L B - KOMPLET</b></p> <p>Regulowany wspornik ścienny, długi, do silników liniowych do bram skrzydłowych (z wyjątkiem P4,5-P7), z uchwytem płaskim</p>	<p>D730178 (2600090) - <b>PLE</b></p> <p>Płyta kotwiąca do przyspawania mocowań do stópów murowanych dla napędów LUX, PHOBOS, KUSTOS</p>
<p>D114094 00002 (2607540) - <b>RADIUS LED AC A R0</b></p> <p>Lampa sygnalizacyjna na 230V z przerywaczem bez anteny.</p>	<p>D114093 00002 (2607538) - <b>RADIUS LED AC A R1</b></p> <p>Lampa sygnalizacyjna na 230V z przerywaczem i wbudowaną anteną.</p>
<p>P123032 00001 (2613516) - <b>EBP AC A 230V</b></p> <p>Elektrozamek pionowy z rygłem bezwładnościowym na 230 V do central: ALCOR AC A, RIGEL 6, ALENA SW2, THALIA P. Skok rygla 12mm.</p>	<p>P123032 10001 (2613520) - <b>EBP AC A 230V BFT KEY CUST</b></p> <p>Elektrozamek pionowy z rygłem bezwładnościowym na 230 V do central: ALCOR AC A, RIGEL 6, ALENA SW2, THALIA P. Z wybranym numerem wkładki (klucza).</p>



Pełna oferta siłowników elektromechanicznych do użytku domowego, odpowiedni do bram skrzydłowych o szerokości do 4 metrów i wadze do 500 kg.

Wykrywanie przeszkód: system zarządzania i kontroli D-Track zapewnia maksymalne bezpieczeństwo ludzi i mienia, a także ułatwia certyfikację systemu.

## WYMIARY (mm)



PHOBOS BT A25									
z > 60 (mm)	a (mm)								
	100	110	120	130	140	150	160	170	
b (mm)	100			114	116	108	102	97	
	110			112	108	103	98	95	
	120			111	105	99	95		
	130			107	105	100	95	92	
	140			105	100	95	92		
	150		105	100	95	92			
	160		101	95	92	89			
	170	101	93	91	89				
	180	92	90	88					
	190	90	87						
200	87							α°	

PHOBOS BT A40															
z > 60 (mm)	a (mm)														
	100	110	120	130	140	150	160	170	180	190	200	210	220	230	
b (mm)	130	100	104	107	110	113	116	119	121	124	123	114	109	104	101
	140	100	103	106	109	112	115	118	120	122	116	110	107	102	98
	150	99	102	105	108	111	114	117	119	120	112	106	102	98	95
	160	98	101	105	107	110	113	115	116	114	109	103	99	96	
	170	97	110	104	107	109	112	114	113	109	105	100	96	93	
	180	97	100	103	106	108	111	113	109	105	100	97	93		
	190	97	100	102	105	107	109	112	106	101	96	93			
	200	97	99	101	104	106	106	106	100	97	93				
	210	96	98	101	103	106	104	103	97	92					
	220	96	98	101	103	105	101	97	93						
	230	96	98	101	103	105	97	93							
	240	95	97	99	99	96	92								
	250	95	97	97	95	91									
	260	95	97	95	91										

## SPECYFIKACJA TECHNICZNA

	PHOBOS BT A25	PHOBOS BT A40
Centrala sterująca	THALIA LIGHT	
Napięcie zasilania	230V ±10% 50 Hz	
Napięcie zasilania silnika	24 V	
Pobór mocy	40W	
Max. długość skrzydła	2.5 m	4 m
Max. ciężar skrzydła	400 kg	500 kg
Użyteczny skok roboczy	290 mm	400 mm
Max. kąt otwarcia	116 °	124 °
Czas otwarcia	15 s	20 s
Typ krańcówek	Magnetyczne	
Spowolnienie	TAK	
Blokada	Mechaniczna	
Odblokowanie	Spersonalizowany klucz (ok. 40 numerów wkładek)	
Reakcja na przeszkodę	D-Track	
Częstotliwość użytkowania	Średnio intensywna	
Klasa szczelności	IPX4	
Zakres temp. pracy	-20 ÷ 55 °C	

KOD BFT	KOD MDM	Nazwa	Opis
P935096 00002	2600865	PHOBOS BT A25	Samohamowny elektromechaniczny siłownik na 24 V do bram skrzydłowych o wadze do 400 kg i długości 2,5 m. Magnetyczne wyłączniki krańcowe.
P935095 00002	2600864	PHOBOS BT A40	Samohamowny elektromechaniczny siłownik na 24 V do bram skrzydłowych o wadze do 500 kg i długości 4 m. Magnetyczne wyłączniki krańcowe.
R935313 00004	2611949	PHOBOS BT A25 KIT *	Zestaw dwóch siłowników PHOBOS BT A25, centrala sterująca THALIA LIGHT, fotokomórki COMPACTA A20-180, pilot MITTO B4.
R935314 00004	2611950	PHOBOS BT A40 KIT *	Zestaw dwóch siłowników PHOBOS BT A40, centrala sterująca THALIA LIGHT, fotokomórki COMPACTA A20-180, pilot MITTO B4.

\* szczegółowe opisy zestawów znajdują się na stronie 172

### THALIA LIGHT: Centrala sterująca z wyświetlaczem dla jednego lub dwóch siłowników elektromechanicznych 24V do bram skrzydłowych



#### D113745 00002 (2600477) - THALIA LIGHT



- Zastosowanie: centrala sterująca z wyświetlaczem dla jednego lub dwóch siłowników elektromechanicznych 24V do bram skrzydłowych
- Napięcie zasilania : 230V jedna faza
- Napięcie zasilania silników: 24Vdc 180W max każdy
- Główne cechy: standardowe, kolorowe i ponumerowane listwy zaciskowe, uproszczone programowanie za pomocą wyświetlacza i zintegrowanego 2-kanalowego odbiornika, innowacyjna technologia D-Track, spowolnienie podczas otwierania i zamykania oraz elektroniczne samouczenie AUTOSET
- Główne funkcje: funkcja automatyczna (Ar,Ac) , zamknięcie po foto, funkcja furty, funkcja deadman
- Kompatybilność: LIBRA C MA, LIBRA, LIBRA R, LIBRA MA R

## AKCESORIA

<p>D113747 00002 (2600583) - <b>THALIA P</b></p> <p>Centrala sterująca dla jednego lub dwóch elektromechanicznych i hydraulicznych siłowników 24V do bram skrzydłowych dla bardzo złożonych systemów.</p>	<p>P111782 (2601411) - <b>COMPACTA A20-180</b></p> <p>Fotokomórki COMPACTA A20-180 z regulowanym kątem widzenia +/- 90° w nadajniku i odbiorniku. Zasięg do 20m (10m gwarantowane we wszystkich warunkach). Zasilanie 12-33 Vac i 15-35 Vdc.</p>
<p>N735002 (2601324) - <b>SFR B</b></p> <p>Regulowany wspornik ścienny, krótki, do silników liniowych do bram skrzydłowych (z wyłączeniem P4.5-P7)</p>	<p>N735003 (2601367) - <b>SFR-L B</b></p> <p>Regulowany wspornik ścienny długi do silników liniowych do bram skrzydłowych (z wyłączeniem P4.5-P7)</p>
<p>N735002 00001 (2601273) - <b>SFR B - KOMPLET</b></p> <p>Regulowany wspornik ścienny, krótki, do silników liniowych do bram skrzydłowych (z wyjątkiem P4,5-P7), z uchwytem płaskim</p>	<p>N735003 00001 (2601392) - <b>SFR-L B - KOMPLET</b></p> <p>Regulowany wspornik ścienny, długi, do silników liniowych do bram skrzydłowych (z wyjątkiem P4,5-P7), z uchwytem płaskim</p>
<p>D730178 (2600090) - <b>PLE</b></p> <p>Płyta kotwiąca do przyspawania mocowań do słupów murowanych dla napędów LUX, PHOBOS, KUSTOS</p>	<p>P125020 (2600844) - <b>BBT BAT</b></p> <p>Zestaw zasilania awaryjnego dla THALIA LIGHT i THALIA P.</p>
<p>D114093 00003 (2607539) - <b>RADIUS LED BT A R1</b></p> <p>Lampa sygnalizacyjna z zintegrowaną anteną do central sterujących silnikami 24 V. Wbudowany przerywacz lampy.</p>	<p>D114094 00003 (2607541) - <b>RADIUS LED BT A R0</b></p> <p>Lampa sygnalizacyjna bez zintegrowanej anteny do central sterujących silnikami 24 V. Wbudowany przerywacz lampy.</p>
<p>D114168 00003 (2607544) - <b>RADIUS LED BT A R1 W</b></p> <p>Lampa sygnalizacyjna z przerywaczem i zintegrowaną anteną. Do central sterujących silnikami 24 V. Białe migające światło.</p>	<p>D111904 (2600534) - <b>MITTO B2</b></p> <p>Pilot 2-kanalowy. Zasięg 50/100 m. Napięcie zasilania 12 V , 23 A.</p>
<p>P123032 00003 (2613518) - <b>EBP BT A 24V</b></p> <p>Elektrozamek pionowy z rygłem bezwładnościowym na 24 V do central: THALIA, THALIA P, ZARA, RIGEL 6. Ze „starymi” THALIA ( przed 2020r.), może pracować w trybie impulsowym i musi być podłączony do ME BT (5s).</p>	<p>P123032 10003 (2613522) - <b>EBP BT A 24V BFT KEY CUST</b></p> <p>Elektrozamek pionowy z rygłem bezwładnościowym na 24 V do central: THALIA, THALIA P, ZARA, RIGEL 6. Z wybranym numerem wkładki (klucza).</p>

	U-Link
	Nowość
	Koniec serii

	U-Control str. 131
--	-----------------------

	AKCESORIA str. 136-155
--	---------------------------

NOWOŚCI	s.20	BOTTICELLI SMART BT A	s.82
BFT EASY SET - APLIKACJA	s.23	ARGO BT A20/35	s.84
E5 BT A12/A18	s.40	WIND - SIŁOWNIK DO BRAM ROLOWANYCH	s.92
ELI BT A35 VELOCE/A40	s.42	MAXIMA ULTRA 36	s.96
ELI AC A35 VELOCE/A40	s.44	GIOTTO ULTRA 36	s.100
ARES VELOCE SMART BT A500/1000	s.66	CENTRALE STERUJĄCE, DETEKTOR 50S, GSM	s.156
ICARO VELOCE SMART AC A1000/2000	s.72	TABELA BŁĘDÓW (KODY BŁĘDÓW)	s.184
			ZESTAWY str. 168-183





er ready



rolling code



d-track



24 V



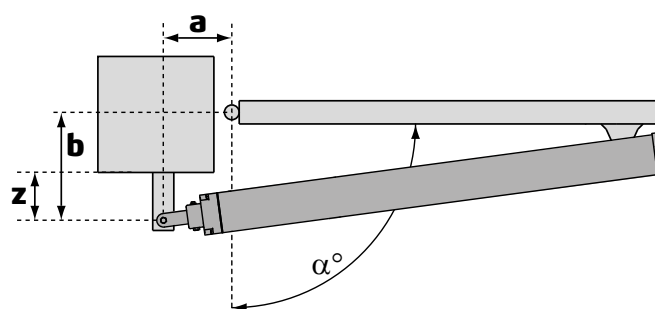
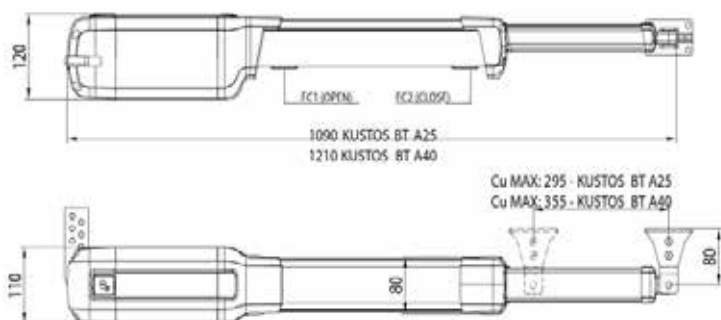
ee link



Oferta siłowników elektromechanicznych do użytku domowego, odpowiedni do bram skrzydłowych o szerokości do 4 metrów i wadze do 500 kg.

Szybka i praktyczna instalacja: nowe urządzenia KUSTOS BT A zostały zaprojektowane, aby umożliwić szybki i łatwy montaż dzięki licznym rozwiązaniom, takim jak magnetyczne wyłączniki krańcowe i magnetyczny klin blokujący uchwyt. Śruba ślimakowa całkowicie zastąpiona pozwala dłużej cieszyć się wysoką kulturą pracy siłowników.

## WYMIARY (mm)



KUSTOS BT A 25 - KUSTOS ULTRA BT A 25		a (mm)									
z > 60 (mm)		100	110	120	130	140	150	160	170	180	190
b (mm)	100				114	118	110	104	100	96	93
	110			108	112	110	103	97	96	92	
	120		103	107	110	105	99	96	92		
	130	99	102	106	109	101	96	92			
	140	98	101	103	102	96	92				
	150	97	100	100	95	92					
	160	97	100	97	92						
	170	96	97	92							
	180	96	92								
	190	92									α°

KUSTOS BT A 40 - KUSTOS ULTRA BT A 40		a (mm)												
z > 60 (mm)		100	110	120	130	140	150	160	170	180	190	200	210	220
b (mm)	100					117	120	123	126	119	113	108	104	101
	110				112	116	119	121	122	116	110	105	105	
	120			107	110	114	117	120	117	111	106	102		
	130		103	106	109	113	116	117	113	107	102			
	140	97	102	105	108	112	115	113	110	103				
	150	97	101	104	107	110	113	110	104					
	160	97	100	104	107	109	110	105						
	170	96	100	103	106	108	105							
	180	96	100	103	106	107								
	190	96	99	102	105									
200	96	98	101											
210	95	98												
220	95												α°	

## SPECYFIKACJA TECHNICZNA

	KUSTOS BT A25	KUSTOS BT A40
Centrala sterująca	THALIA LIGHT	
Napięcie zasilania	230V ±10% 50 Hz	
Napięcie zasilania silnika	24 V	
Pobór mocy	40 W	
Max. długość skrzydła	2.5 m	4 m
Max. ciężar skrzydła	400 kg	500 kg
Użyteczny skok roboczy	295 mm	355 mm
Max. kąt otwarcia	118 °	126 °
Czas otwarcia	13 s	17 s
Typ krańcówek	Magnetyczne	
Spowolnienie	TAK	
Blokada	Mechaniczna	
Odblokowanie	Spersonalizowany klucz (ok. 40 numerów wkładek)	
Reakcja na przeszkodę	D-Track	
Częstotliwość użytkowania	Średnio intensywna	
Klasa szczelności	IP44	
Zakres temp. pracy	-20 ÷ 55 °C	

KOD BFT	KOD MDM	Nazwa	Opis
P935099 00002	2611759	KUSTOS BT A25	Samohamowny elektromechaniczny siłownik na 24 V do bram skrzydłowych o wadze do 400 kg i długości 2,5 m. Zabudowana śruba ślimakowa. Magnetyczne wyłączniki krańcowe.
P935100 00002	2611760	KUSTOS BT A40	Samohamowny elektromechaniczny siłownik na 24 V do bram skrzydłowych o wadze do 500 kg i długości 4 m. Zabudowana śruba ślimakowa. Magnetyczne wyłączniki krańcowe.
	2616102	KUSTOS BT A25 KIT *	Zestaw dwóch siłowników KUSTOS BT A25, centrala sterująca THALIA LIGHT, fotokomórki COMPACTA A20-180, pilot MITTO B2.
	2616103	KUSTOS BT A40 KIT *	Zestaw dwóch siłowników KUSTOS BT A40, centrala sterująca THALIA LIGHT, fotokomórki COMPACTA A20-180, pilot MITTO B2.

\* szczegółowe opisy zestawów znajdują się na stronie 173

### THALIA LIGHT: Centrala sterująca z wyświetlaczem dla jednego lub dwóch siłowników elektromechanicznych 24V do bram skrzydłowych



#### D113745 00002 (2600477) - THALIA LIGHT



- Zastosowanie: centrala sterująca z wyświetlaczem dla jednego lub dwóch siłowników elektromechanicznych 24V do bram skrzydłowych
- Napięcie zasilania : 230V jedna faza
- Napięcie zasilania silników: 24Vdc 180W max każdy
- Główne cechy: standardowe, kolorowe i ponumerowane listwy zaciskowe, uproszczone programowanie za pomocą wyświetlacza i zintegrowanego 2-kanalowego odbiornika, innowacyjna technologia D-Track, spowolnienie podczas otwierania i zamykania oraz elektroniczne samoczenie AUTASET
- Główne funkcje: funkcja automatyczna (Ar,Ac) , zamknięcie po foto, funkcja furtki, funkcja deadman
- Kompatybilność: LIBRA C MA, LIBRA, LIBRA R, LIBRA MA R

## AKCESORIA

<p>D113747 00002 (2600583) - <b>THALIA P</b></p> <p>Centrala sterująca dla jednego lub dwóch elektromechanicznych i hydraulicznych siłowników 24V do bram skrzydłowych dla bardzo złożonych systemów.</p>	<p>P111782 (2601411) - <b>COMPACTA A20-180</b></p> <p>Fotokomórki COMPACTA A20-180 z regulowanym kątem widzenia +/- 90° w nadajniku i odbiorniku. Zasięg do 20m (10m gwarantowane we wszystkich warunkach). Zasilanie 12-33 Vac i 15-35 Vdc.</p>
<p>N735002 (2601324) - <b>SFR B</b></p> <p>Regulowany wspornik ścienny, krótki, do silników liniowych do bram skrzydłowych (z wyłączeniem P4.5-P7)</p>	<p>N735003 (2601367) - <b>SFR-L B</b></p> <p>Regulowany wspornik ścienny długi do silników liniowych do bram skrzydłowych (z wyłączeniem P4.5-P7)</p>
<p>N735002 00001 (2601273) - <b>SFR B - KOMPLET</b></p> <p>Regulowany wspornik ścienny, krótki, do silników liniowych do bram skrzydłowych (z wyjątkiem P4.5-P7), z uchwytem płaskim</p>	<p>N735003 00001 (2601392) - <b>SFR-L B - KOMPLET</b></p> <p>Regulowany wspornik ścienny, długi, do silników liniowych do bram skrzydłowych (z wyjątkiem P4.5-P7), z uchwytem płaskim</p>
<p>D730178 (2600090) - <b>PLE</b></p> <p>Płyta kotwiąca do przyspawania mocowań do słupów murowanych dla napędów LUX, PHOBOS, KUSTOS</p>	<p>P125020 (2600844) - <b>BBT BAT</b></p> <p>Zestaw zasilania awaryjnego dla THALIA LIGHT i THALIA P.</p>
<p>D114093 00003 (2607539) - <b>RADIUS LED BT A R1</b></p> <p>Lampa sygnalizacyjna z zintegrowaną anteną do central sterujących silnikami 24 V. Wbudowany przerywacz lampy.</p>	<p>D114094 00003 (2607541) - <b>RADIUS LED BT A R0</b></p> <p>Lampa sygnalizacyjna bez zintegrowanej anteny do central sterujących silnikami 24 V. Wbudowany przerywacz lampy.</p>
<p>D114168 00003 (2607544) - <b>RADIUS LED BT A R1 W</b></p> <p>Lampa sygnalizacyjna z przerywaczem i zintegrowaną anteną. Do central sterujących silnikami 24 V. Białe migające światło.</p>	<p>N733646 (2610973) - <b>ARB KUSTOS (PRZÓD)</b></p> <p>Przedni regulowany uchwyt do mocowania Kustos BT A. Do jednego siłownika.</p>
<p>D111904 (2600534) - <b>MITTO B2</b></p> <p>Pilot 2-kanalowy. Zasięg 50/100 m. Napięcie zasilania 12 V , 23 A.</p>	<p>D111906 (2600535) - <b>MITTO B4</b></p> <p>Pilot 4-kanalowy. Zasięg 50/100 m. Napięcie zasilania 12 V , 23 A.</p>
<p>P123032 00003 (2613518) - <b>EBP BT A 24V</b></p> <p>Elektrozamek pionowy z rygłem bezwładnościowym na 24 V do central: THALIA, THALIA P, ZARA, RIGEL 6. Ze „starymi” THALIA ( przed 2020r.), może pracować w trybie impulsowym i musi być podłączony do ME BT (5s).</p>	<p>P123032 10003 (2613522) - <b>EBP BT A 24V BFT KEY CUST</b></p> <p>Elektrozamek pionowy z rygłem bezwładnościowym na 24 V do central: THALIA, THALIA P, ZARA, RIGEL 6. Z wybranym numerem wkładki (klucza). Skok rygła 12mm.</p>

U-Link  
 Nowość  
 Koniec serii

U-Control  
 str. 131

**AKCESORIA**  
 str. 136-155

NOWOŚCI	s.20
BFT EASY SET - APLIKACJA	s.23
E5 BT A12/A18	s.40
ELI BT A35 VELOCE/A40	s.42
ELI AC A35 VELOCE/A40	s.44
ARES VELOCE SMART BT A500/1000	s.66
ICARO VELOCE SMART AC A1000/2000	s.72

BOTTICELLI SMART BT A	s.82
ARGO BT A20/35	s.84
WIND - SIŁOWNIK DO BRAM ROLOWANYCH	s.92
MAXIMA ULTRA 36	s.96
GIOTTO ULTRA 36	s.100
CENTRALE STERUJĄCE, DETEKTOR 50S, GSM	s.156
TABELA BŁĘDÓW (KODY BŁĘDÓW)	s.184

**ZESTAWY**  
 str. 168-183

# KUSTOS ULTRA BT A

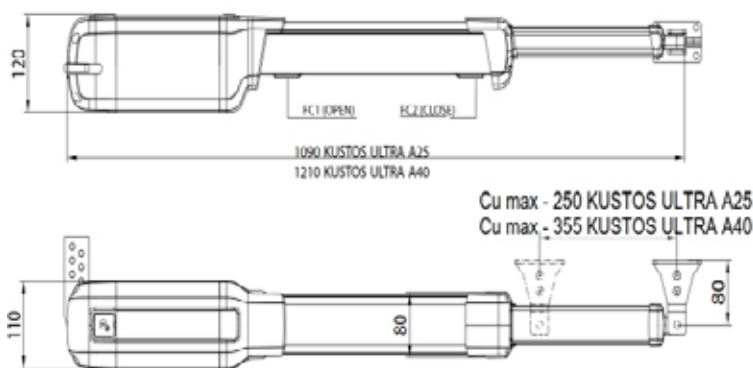


- HOME ACCESS AUTOMAT
- U-Link
- 24 V
- d-track
- rolling code
- er ready
- ee link

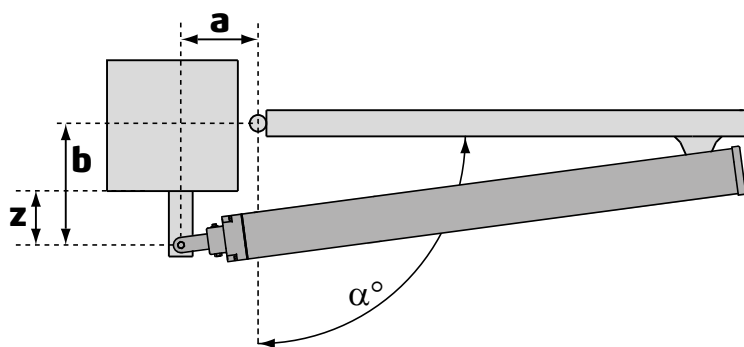


Oferta siłowników elektromechanicznych do użytku domowego, odpowiednich do bram skrzydłowych o szerokości do 4 metrów i wadze do 500 kg. Szybka i praktyczna instalacja: nowe urządzenia KUSTOS BT A zostały zaprojektowane, aby umożliwić szybki i łatwy montaż dzięki licznym ważnym rozwiązaniom, takim jak magnetyczne wyłączniki krańcowe i magnetyczny klin blokujący uchwyt. Ponadto wersja ULTRA jest wyposażona w dwa regulowane ograniczniki mechaniczne (otwarcia i zamknięcia). Śruba ślimakowa całkowicie zastąpiona (IP44) pozwala dłużej cieszyć się wysoką kulturą pracy siłowników.

## WYMIARY (mm)



		KUSTOS BT A 25 - KUSTOS ULTRA BT A 25									
z > 60 (mm)	a (mm)	100	110	120	130	140	150	160	170	180	190
		b (mm)	100			114	118	110	104	100	96
110			108	112	110	103	97	96	92		
120		103	107	110	105	99	96	92			
130	99	102	106	109	101	96	92				
140	98	101	103	102	96	92					
150	97	100	100	95	92						
160	97	100	97	92							
170	96	97	92								
180	96	92									
190	92									α°	



		KUSTOS BT A 40 - KUSTOS ULTRA BT A 40												
z > 60 (mm)	a (mm)	100	110	120	130	140	150	160	170	180	190	200	210	220
		b (mm)	100				117	120	123	126	119	113	108	104
110				112	116	119	121	122	116	110	105	105		
120			107	110	114	117	120	117	111	106	102			
130		103	106	109	113	116	117	113	107	102				
140	97	102	105	108	112	115	113	110	103					
150	97	101	104	107	110	113	110	104						
160	97	100	104	107	109	110	105							
170	96	100	103	106	108	105								
180	96	100	103	106	107									
190	96	99	102	105										
200	96	98	101											
210	95	98												
220	95												α°	

## SPECYFIKACJA TECHNICZNA

	KUSTOS ULTRA BT A25	KUSTOS ULTRA BT A40
Centrala sterująca	THALIA LIGHT	
Napięcie zasilania	230V ±10% 50 Hz	
Napięcie zasilania silnika	24 V	
Pobór mocy	40 W	
Max. długość skrzydła	2.5 m	4 m
Max. ciężar skrzydła	400 kg	500 kg
Użyteczny skok roboczy	250 mm	355 mm
Max. kąt otwarcia	118°	126°
Czas otwarcia	13 s	17 s
Typ krańcówek	Magnetyczne	
Spowolnienie	TAK	
Blokada	Mechaniczna	
Odblokowanie	Spersonalizowany klucz (ok. 40 numerów wkładek)	
Reakcja na przeszkodę	D-Track	
Częstotliwość użytkowania	Średnio-intensywna	
Klasa szczelności	IP44	
Zakres temp. pracy	-20 ÷ 55 °C	

KOD BFT	KOD MDM	Nazwa	Opis
P935101 00002	2600867	KUSTOS ULTRA BT A25	Samohamowny elektromechaniczny siłownik na 24 V do bram skrzydłowych o wadze do 400 kg i długości 2,5 m. Zabudowana śruba ślimakowa. Magnetyczne wyłączniki krańcowe. Zintegrowane ograniczniki mechaniczne na otwarciu i zamknięciu.
P935102 00002	2600868	KUSTOS ULTRA BT A40	Samohamowny elektromechaniczny siłownik na 24 V do bram skrzydłowych o wadze do 500 kg i długości 4 m. Zabudowana śruba ślimakowa. Magnetyczne wyłączniki krańcowe. Zintegrowane ograniczniki mechaniczne na otwarciu i zamknięciu.
	2616104	KUSTOS ULTRA BT A25 KIT *	Zestaw dwóch siłowników KUSTOS ULTRA BT A25, centrala sterująca THALIA LIGHT, fotokomórki COMPACTA A20-180, pilot MITTO B2.
	2616105	KUSTOS ULTRA BT A40 KIT *	Zestaw dwóch siłowników KUSTOS ULTRA BT A40, centrala sterująca THALIA LIGHT, fotokomórki COMPACTA A20-180, pilot MITTO B2.

\* szczegółowe opisy zestawów znajdują się na stronie 174

### THALIA LIGHT: Centrala sterująca z wyświetlaczem dla jednego lub dwóch siłowników elektromechanicznych 24V do bram skrzydłowych



#### D113745 00002 (2600477) - THALIA LIGHT



- Zastosowanie: centrala sterująca z wyświetlaczem dla jednego lub dwóch siłowników elektromechanicznych 24V do bram skrzydłowych
- Napięcie zasilania : 230V jedna faza
- Napięcie zasilania silników: 24Vdc 180W max każdy
- Główne cechy: standardowe, kolorowe i ponumerowane listwy zaciskowe, uproszczone programowanie za pomocą wyświetlacza i zintegrowanego 2-kanalowego odbiornika, innowacyjna technologia D-Track, spowolnienie podczas otwierania i zamykania oraz elektroniczne samouczenie AUTASET
- Główne funkcje: funkcja automatyczna (Ar,Ac) , zamknięcie po foto, funkcja furtki, funkcja deadman
- Kompatybilność: LIBRA C MA, LIBRA, LIBRA R, LIBRA MA R

## AKCESORIA

<p>D113747 00002 (2600583) - <b>THALIA P</b></p> <p>Centrala sterująca dla jednego lub dwóch elektromechanicznych i hydraulicznych siłowników 24V do bram skrzydłowych dla bardzo złożonych systemów.</p>	<p>P111782 (2601411) - <b>COMPACTA A20-180</b></p> <p>Fotokomórki COMPACTA A20-180 z regulowanym kątem widzenia +/- 90° w nadajniku i odbiorniku. Zasięg do 20m (10m gwarantowane we wszystkich warunkach). Zasilanie 12-33 Vac i 15-35 Vdc.</p>
<p>N735002 (2601324) - <b>SFR B</b></p> <p>Regulowany wspornik ścienny, krótki, do silników liniowych do bram skrzydłowych (z wyłączeniem P4.5-P7)</p>	<p>N735003 (2601367) - <b>SFR-L B</b></p> <p>Regulowany wspornik ścienny długi do silników liniowych do bram skrzydłowych (z wyłączeniem P4.5-P7)</p>
<p>N735002 00001 (2601273) - <b>SFR B - KOMPLET</b></p> <p>Regulowany wspornik ścienny, krótki, do silników liniowych do bram skrzydłowych (z wyjątkiem P4,5-P7), z uchwytem ptaskim</p>	<p>N735003 00001 (2601392) - <b>SFR-L B - KOMPLET</b></p> <p>Regulowany wspornik ścienny, długi, do silników liniowych do bram skrzydłowych (z wyjątkiem P4,5-P7), z uchwytem ptaskim</p>
<p>D730178 (2600090) - <b>PLE</b></p> <p>Płyta kotwiąca do przyspawania mocowań do stópów murowanych dla napędów LUX, PHOBOS, KUSTOS</p>	<p>P125020 (2600844) - <b>BBT BAT</b></p> <p>Zestaw zasilania awaryjnego dla THALIA LIGHT i THALIA P.</p>
<p>D114093 00003 (2607539) - <b>RADIUS LED BT A R1</b></p> <p>Lampa sygnalizacyjna z zintegrowaną anteną do central sterujących silnikami 24 V. Wbudowany przerywacz lampy.</p>	<p>D114094 00003 (2607541) - <b>RADIUS LED BT A R0</b></p> <p>Lampa sygnalizacyjna bez zintegrowanej anteny do central sterujących silnikami 24 V. Wbudowany przerywacz lampy.</p>
<p>D114168 00003 (2607544) - <b>RADIUS LED BT A R1 W</b></p> <p>Lampa sygnalizacyjna z przerywaczem i zintegrowaną anteną. Do central sterujących silnikami 24 V. Białe migające światło.</p>	<p>N733646 (2610973) - <b>ARB KUSTOS (PRZÓD)</b></p> <p>Przedni regulowany uchwyt do mocowania Kustos BT A. Do jednego siłownika.</p>
<p>D111904 (2600534) - <b>MITTO B2</b></p> <p>Pilot 2-kanalowy. Zasięg 50/100 m. Napięcie zasilania 12 V , 23 A.</p>	<p>D111906 (2600535) - <b>MITTO B4</b></p> <p>Pilot 4-kanalowy. Zasięg 50/100 m. Napięcie zasilania 12 V , 23 A.</p>

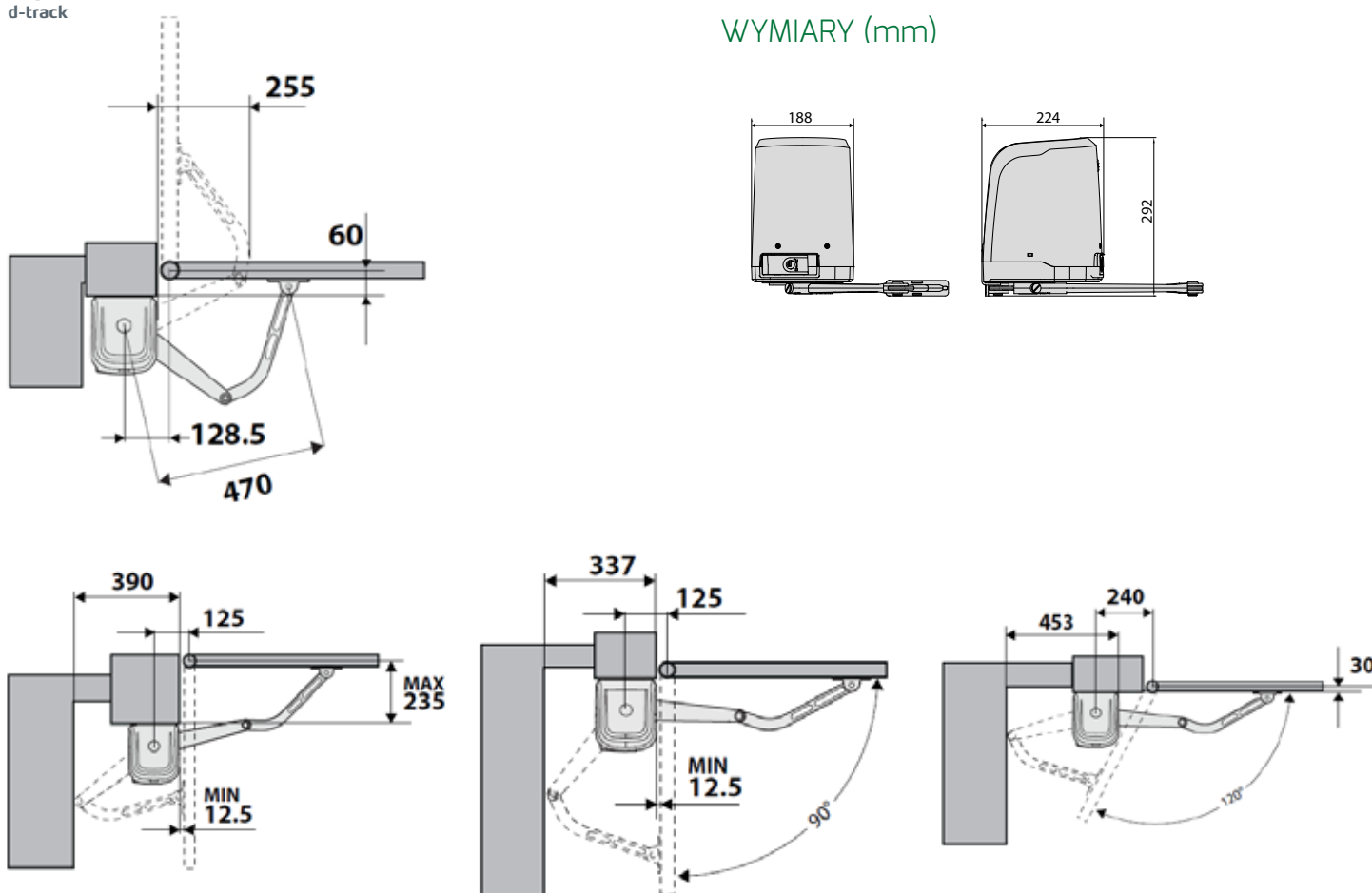




Elektromechaniczny siłownik z ramieniem łamany do użytku średnio-intensywnego, do bram skrzydłowych do 2 metrów i 200 kg.

Zintegrowana centrala sterująca THALIA LIGHT, wyłączniki krańcowe (otwarcia, zamknięcia) i ograniczniki mechaniczne (w zestawie po 1szt. na siłownik). Druga sztuka jako opcja. Idealny do różnych rozwiązań instalacyjnych (otwarcie do wewnątrz i na zewnątrz; ramię ślizgowe), do szerokich stópów. Odblokowanie na klucz spersonalizowany. Możliwa jest instalacja 3-przewodowa (moduł MOTI BT w opcji).

## WYMIARY (mm)



## SPECYFIKACJA TECHNICZNA

	VIRGO SMART BT A 20	VIRGO SMART BT A 20 SLAVE
Centrala sterująca	THALIA LIGHT	brak centrali
Napięcie zasilania	230V ±10% 50 Hz	
Napięcie zasilania silnika		24
Pobór mocy		110 W
Max. szerokość skrzydła drzwi/bramy		2 m (2,3m-180kg)
Max. ciężar skrzydła drzwi / bramy		200 kg
Max. kąt otwarcia		120 °
Czas otwarcia		14 s
Typ krańcówek	Elektromechaniczne, ogranicznik AMV(jeden na siłownik)	
Spowolnienie	TAK	
Blokada	Mechaniczna	
Odblokowanie	Spersonalizowany klucz (ok. 40 numerów wkładek)	
Reakcja na przeszkodę	D-Track	
Częstotliwość użytkowania	Średnio intensywna (60 c/24h)	
Klasa szczelności	IP44	
Zakres temp. pracy	-20 ÷ 55 °C	

KOD BFT	KOD MDM	Nazwa	Opis
P930129 00002	2611691	<b>VIRGO SMART BT A 20</b>	Samohamowny siłownik elektromechaniczny 24 V do bram skrzydłowych o wadze do 200 kg i do 2 m długości ze zintegrowaną centralą sterującą THALIA LIGHT. Wyłączniki krańcowe elektromechaniczne.
P930130 00002	2601299	<b>VIRGO SMART BT A 20 SLAVE</b>	Samohamowny siłownik elektromechaniczny 24 V do bram skrzydłowych o wadze do 200 kg i do 2 m długości. Brak centrali. Wyłączniki krańcowe elektromechaniczne.
R930150 00005	2611893	<b>VIRGO SMART BT A 20 KIT * PL</b>	Zestaw dwóch siłowników VIRGO SMART BT A (MASTER i SLAVE), fotokomórki COMPACTA A20-180, 2 piloty MITTO B4.

\* szczegółowy opis zestawu znajduje się na stronie 175

### THALIA LIGHT: Centrala sterująca z wyświetlaczem dla jednego lub dwóch siłowników elektromechanicznych 24V do bram skrzydłowych



#### D113745 00002 (2600477) - THALIA LIGHT



- Zastosowanie: centrala sterująca z wyświetlaczem dla jednego lub dwóch siłowników elektromechanicznych 24V do bram skrzydłowych
- Napięcie zasilania : 230V jedna faza
- Napięcie zasilania silników: 24Vdc 180W max każdy
- Główne cechy: standardowe, kolorowe i ponumerowane listwy zaciskowe, uproszczone programowanie za pomocą wyświetlacza i zintegrowanego 2-kanatowego odbiornika, innowacyjna technologia D-Track, spowolnienie podczas otwierania i zamykania oraz elektroniczne samocuczenie AUTOSET
- Główne funkcje: funkcja automatyczna (Ar,Ac) , zamknięcie po foto, funkcja furki, funkcja deadman
- Kompatybilność: LIBRA C MA, LIBRA, LIBRA R, LIBRA MA R

## AKCESORIA

N728052 (2601369) - <b>LAS</b>	VIRGO BT A akcesoria ramienia ślizgowego.	I700021 10001 (2600761) - <b>MOTI BT</b>	Virgo Smart BT A 3-przewodowy moduł (1 do jednego silnika). Ten sam co w PHOBOSie.
N999735 (2601368) - <b>AAP</b>	VIRGO SMART BT A akcesoria ramienia przegubowego.	I300127 10002 (2610482) - <b>AMV</b>	Virgo Smart BT A 20 odbiór mechaniczny (1szt.). W zestawie jest 1szt. na 1 silnik.
D114168 00003 (2607544) - <b>RADIUS LED BT A R1 W</b>	Lampa sygnalizacyjna z przerywaczem i zintegrowaną anteną. Do central sterujących silnikami 24 V. Białe migające światło.	P125008 (2600839) - <b>VIRGO BAT</b>	Zestaw zasilania awaryjnego do VIRGO. Do montażu pod obudową napędu.
P111494 (2600812) - <b>B EBA WI-FI GATEWAY</b>	Karta rozszerzająca umożliwiająca podłączenie urządzenia U-link do domowej sieci Wi-Fi. Podłączone urządzenia mogą być zdalnie zarządzane za pomocą aplikacji U-control dostępnej dla smartfonów z systemem Android i IOS.	P111782 (2601411) - <b>COMPACTA A20-180</b>	Fotokomórki COMPACTA A20-180 z regulowanym kątem widzenia +/- 90° w nadajniku i odbiorniku. Zasięg do 20m (10m gwarantowane we wszystkich warunkach). Zasilanie 12-33 Vac i 15-35 Vdc.
D114093 00003 (2607539) - <b>RADIUS LED BT A R1</b>	Lampa sygnalizacyjna z zintegrowaną anteną do central sterujących silnikami 24 V. Wbudowany przerywacz lampy.	D114094 00003 (2607541) - <b>RADIUS LED BT A R0</b>	Lampa sygnalizacyjna bez zintegrowanej anteny do central sterujących silnikami 24 V. Wbudowany przerywacz lampy.
D111904 (2600534) - <b>MITTO B2</b>	Pilot 2-kanatowy. Zasięg 50/100 m. Napięcie zasilania 12 V , 23 A.	D111906 (2600535) - <b>MITTO B4</b>	Pilot 4-kanatowy. Zasięg 50/100 m. Napięcie zasilania 12 V , 23 A.

	U-Link
	Nowość
	Koniec serii

	U-Control str. 131
--	-----------------------

	AKCESORIA str. 136-155
--	---------------------------

NOWOŚCI	s.20	BOTTICELLI SMART BT A	s.82
BFT EASY SET - APLIKACJA	s.23	ARGO BT A20/35	s.84
E5 BT A12/A18	s.40	WIND - SIŁOWNIK DO BRAM ROLOWANYCH	s.92
ELI BT A35 VELOCE/A40	s.42	MAXIMA ULTRA 36	s.96
ELI AC A35 VELOCE/A40	s.44	GIOTTO ULTRA 36	s.100
ARES VELOCE SMART BT A500/1000	s.66	CENTRALE STERUJĄCE, DETEKTOR S05, GSM	s.156
ICARO VELOCE SMART AC A1000/2000	s.72	TABELA BŁĘDÓW (KODY BŁĘDÓW)	s.184

	ZESTAWY str. 168-183
--	-------------------------



er ready



24 V



U-Link



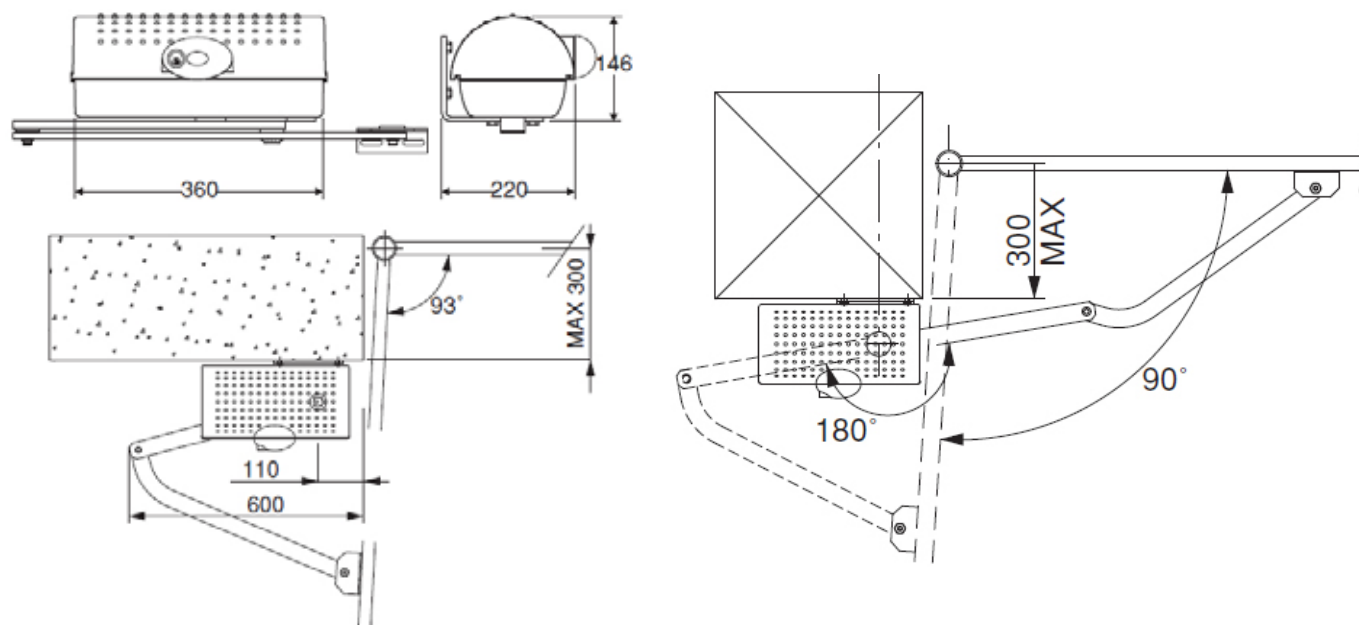
rolling code



Gama samohamownych elektromechanicznych siłowników 24 V do bram skrzydłowych o wadze do 250 kg i do 2,5 m długości.

Idealny do montażu na szerokich słupkach dzięki przegubowym ramionom, które umożliwiają otwarcie do 125 °.

## WYMIARY (mm)



## SPECYFIKACJA TECHNICZNA

	IGEA BT
Centrala sterująca	THALIA LIGHT
Napięcie zasilania	230V ±10% 50 Hz
Napięcie zasilania silnika	24 V
Pobór mocy	40 W
Max. szerokość skrzydła drzwi/bramy	2.5 m
Max. ciężar skrzydła drzwi / bramy	250 kg
Max. kąt otwarcia	125 °
Czas otwarcia	15 s
Typ krańcówek	Elektromechaniczne
Spowolnienie	TAK
Blokada	Mechaniczna
Odblokowanie	Spersonalizowany klucz (ok. 40 numerów wkładek)
Reakcja na przeszkodę	D-Track
Częstotliwość użytkowania	Intensywna
Klasa szczelności	IP44
Zakres temp. pracy	-15 ÷ 60 °C

KOD BFT	KOD MDM	Nazwa	Opis
P935070 00002	2600414	IGEA BT	Samohamowny siłownik elektromechaniczny 24 V dla bram skrzydłowych o wadze do 250 kg i do 2,5 m długości. Wyłączniki krańcowe elektromechaniczne.
	2616106	IGEA BT KIT * PL	Zestaw dwóch siłowników IGEA BT z ramionami w komplecie, centrala THALIA LIGHT, fotokomórki COMPACTA A20-180, pilot MITTO B2.

\* szczegółowy opis zestawu znajduje się na stronie 175

### THALIA LIGHT: Centrala sterująca z wyświetlaczem dla jednego lub dwóch siłowników elektromechanicznych 24V do bram skrzydłowych



#### D113745 00002 (2600477) - THALIA LIGHT



- Zastosowanie: centrala sterująca z wyświetlaczem dla jednego lub dwóch siłowników elektromechanicznych 24V do bram skrzydłowych
- Napięcie zasilania : 230V jedna faza
- Napięcie zasilania silników: 24Vdc 180W max każdy
- Główne cechy: standardowe, kolorowe i ponumerowane listwy zaciskowe, uproszczone programowanie za pomocą wyświetlacza i zintegrowanego 2-kanalowego odbiornika, innowacyjna technologia D-Track, spowolnienie podczas otwierania i zamykania oraz elektroniczne samoczucie AUTASET
- Główne funkcje: funkcja automatyczna (Ar,Ac) , zamknięcie po foto, funkcja furty, funkcja deadman
- Kompatybilność: LIBRA C MA, LIBRA, LIBRA R, LIBRA MA R

## AKCESORIA

<p>D113747 00002 (2600583) - <b>THALIA P</b></p> <p>Centrala sterująca dla jednego lub dwóch elektromechanicznych i hydraulicznych siłowników 24V do bram skrzydłowych dla bardzo złożonych systemów.</p>	<p>P125020 (2600844) - <b>BBT BAT</b></p> <p>Zestaw zasilania awaryjnego do centrali THALIA i THALIA P.</p>
<p>P111782 (2601411) - <b>COMPACTA A20-180</b></p> <p>Fotokomórki COMPACTA A20-180 z regulowanym kątem widzenia +/- 90° w nadajniku i odbiorniku. Zasięg do 20m (10m gwarantowane we wszystkich warunkach). Zasilanie 12-33 Vac i 15-35 Vdc.</p>	<p>P135005 (2601366) - <b>LRV</b></p> <p>Krótkie ramię przegubowe dla IGEA i IGEA BT.</p>
<p>D114094 00003 (2607541) - <b>RADIUS LED BT A RO</b></p> <p>Lampa sygnalizacyjna bez zintegrowanej anteny do central sterujących silnikami 24 V. Wbudowany przerywacz lampy.</p>	<p>P111494 (2600812) - <b>B EBA WI-FI GATEWAY</b></p> <p>Karta rozszerzająca umożliwiająca podłączenie urządzenia U-link do domowej sieci Wi-Fi. Podłączone urządzenia mogą być zdalnie zarządzane za pomocą aplikacji U-control dostępnej dla smartfonów z systemem Android i IOS.</p>
<p>D114093 00003 (2607539) - <b>RADIUS LED BT A R1</b></p> <p>Lampa sygnalizacyjna z zintegrowaną anteną do central sterujących silnikami 24 V. Wbudowany przerywacz lampy.</p>	<p>D114168 00003 (2607544) - <b>RADIUS LED BT A R1 W</b></p> <p>Lampa sygnalizacyjna z przerywaczem i zintegrowaną anteną. Do central sterujących silnikami 24 V. Białe migające światło.</p>
<p>D111904 (2600534) - <b>MITTO B2</b></p> <p>Pilot 2-kanalowy. Zasięg 50/100 m. Napięcie zasilania 12 V , 23 A.</p>	<p>D111906 (2600535) - <b>MITTO B4</b></p> <p>Pilot 4-kanalowy. Zasięg 50/100 m. Napięcie zasilania 12 V , 23 A.</p>

	U-Link
	Nowość
	Koniec serii

	U-Control
	str. 131

	AKCESORIA	str. 136-155
	NOWOŚCI	s.20
	BFT EASY SET - APLIKACJA	s.23
	E5 BT A12/A18	s.40
	ELI BT A35 VELOCE/A40	s.42
	ELI AC A35 VELOCE/A40	s.44
	ARES VELOCE SMART BT A500/1000	s.66
	ICARO VELOCE SMART AC A1000/2000	s.72

	BOTTICELLI SMART BT A	s.82
	ARGO BT A20/35	s.84
	WIND - SIŁOWNIK DO BRAM ROLOWANYCH	s.92
	MAXIMA ULTRA 36	s.96
	GIOTTO ULTRA 36	s.100
	CENTRALE STERUJĄCE, DETEKTOR SOS, GSM	s.156
	TABELA BŁĘDÓW (KODY BŁĘDÓW)	s.184

	ZESTAWY	str. 168-183
--	---------	--------------





ee link



er ready



U-Link

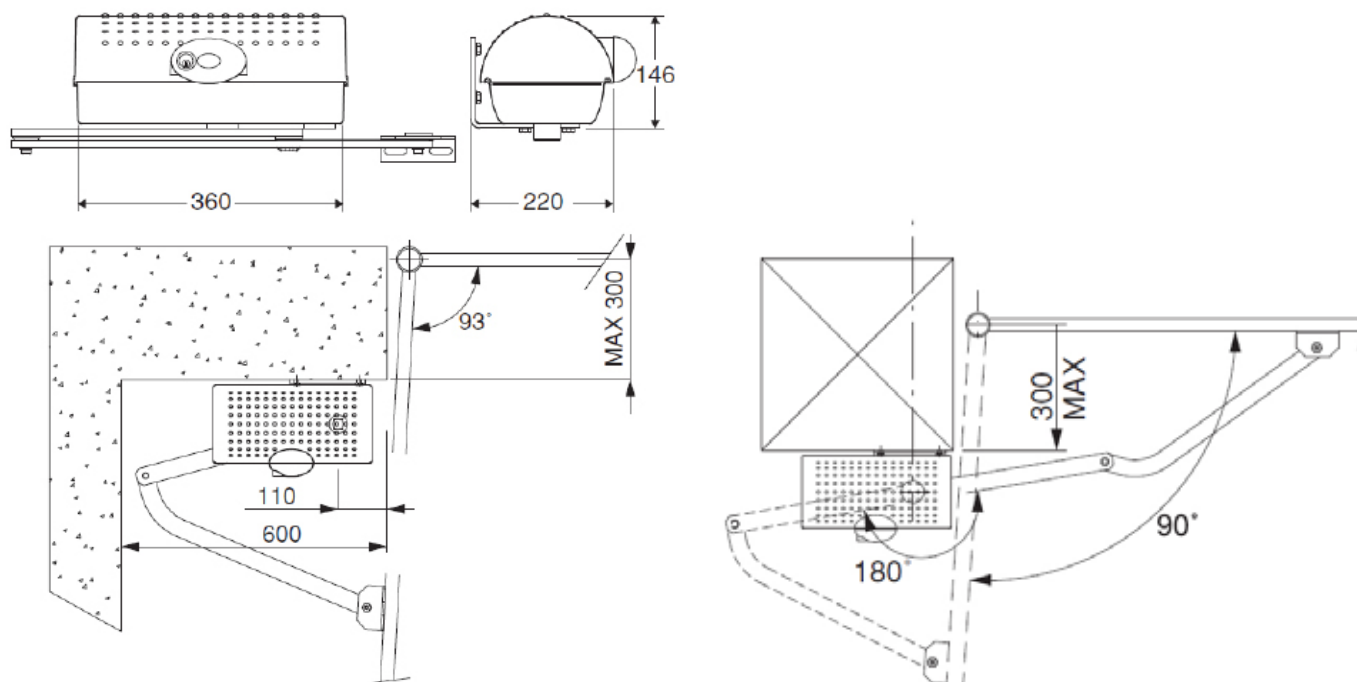


rolling code



Oferta siłowników elektromechanicznych z ramieniem łamanym do użytku domowego, do bramy skrzydłowej do 2,5 metra każde skrzydło i 250 kg.  
Idealny do montażu na szerokich słupkach dzięki ramionom łamanym, które umożliwiają otwarcie do 125°.

## WYMIARY (mm)



## SPECYFIKACJA TECHNICZNA

	IGEA
Centrala sterująca	RIGEL 6
Napięcie zasilania	230V ±10% 50 Hz
Napięcie zasilania silnika	230 V
Pobór mocy	300 W
Max. szerokość skrzydła drzwi/bramy	2.5 m
Max. ciężar skrzydła drzwi / bramy	250 kg
Max. kąt otwarcia	125°
Czas otwarcia	15 s
Typ krańcówek	Elektromechaniczne
Spowolnienie	TAK
Blokada	Mechaniczna
Odblokowanie	Spersonalizowany klucz (ok. 40 numerów wkładek)
Reakcja na przeszkodę	Sprzęgło elektryczne
Częstotliwość użytkowania	Średnio intensywna
Klasa szczelności	IP44
Zakres temp. pracy	-15 ÷ 60 °C

Kod BFT	KOD MDM	Nazwa	Opis
P935065 00002	2613182	IGEA	Siłownik z ramieniem, elektromechaniczny na 230 V do bram skrzydłowych o wadze do 250 kg i długości 2,5 m. Wytącznik krańcowy elektromechaniczny.
	2616107	IGEA KIT * PL	Zestaw dwóch siłowników IGEA z ramionami w komplecie, centrala ALENA SW, fotokomórki COMPACTA A20-180, pilot MITTO B2.

\* szczegółowy opis zestawu znajduje się na stronie 170

### RIGEL 6 230V 50/60HZ: Uniwersalna centrala sterująca z wyświetlaczem dla jednego lub dwóch siłowników na 230V - 650W+650W



#### D113833 00002 (2600589) - RIGEL 6 230V 50/60HZ



- Uniwersalna centrala sterująca z wyświetlaczem dla jednego lub dwóch siłowników na 230V - 650 + 650W
- Zastosowanie: uniwersalna centrala sterująca dla jednego lub dwóch siłowników
- Napięcie zasilania: jednofazowe 230V
- Napięcie zasilania silników: 230 V jednofazowe 600W max każdy silnik
- Główne cechy: wyjmowane kolorowe listwy zaciskowe, programowanie i diagnostyka z wyświetlaczem, wbudowany czterokanałowy odbiornik, elektrozamek, elektroniczny ogranicznik momentu obrotowego, elektroniczne opóźnienie przy otwieraniu i zamykaniu, osobne wejścia wyłącznika krańcowego dla każdego silnika, zarządzanie sygnalizacją świetlną, podgrzewanie (hydrauliczne siłowniki), tygodniowy timer, możliwość skasowania pojedynczego pilota, personalizacja 4 kanałów radiowych, regulowana czułość na przeszkodę
- Główne funkcje: automatyczne ponowne zamykanie, oddzielny czas pracy silników M1 i M2, podtrzymanie blokady na zamknięciu, uderzenie hydrauliczne, logika 2/3/4 krokowa, częściowe otwarcie, szybkie zamykanie, osobne sterowanie OTWÓRZ-ZAMKNIJ
- Kompatybilna: RIGEL 5 - RIGEL 4 - RIGEL 3 - RIGEL N

## AKCESORIA

<p>D113811 00004 (2607514) - <b>ALENA SW2</b></p> <p>Centrala sterująca ze spowolnieniami do jednego lub dwóch siłowników na 230V (400W+400W) do bram skrzydłowych</p>	<p>P135005 (2601366) - <b>LRV</b></p> <p>Krótkie ramię przegubowe dla IGEA i IGEA BT</p>
<p>D114094 00002 (2607540) - <b>RADIUS LED AC A RO</b></p> <p>Lampa sygnalizacyjna na 230V z przerywaczem bez anteny.</p>	<p>D114093 00002 (2607538) - <b>RADIUS LED AC A R1</b></p> <p>Lampa sygnalizacyjna na 230V z przerywaczem i wbudowaną anteną.</p>
<p>P111494 (2600812) - <b>B EBA WI-FI GATEWAY</b></p> <p>Karta rozszerzająca umożliwiająca podłączenie urządzenia U-link do domowej sieci Wi-Fi. Podłączone urządzenia mogą być zdalnie zarządzane za pomocą aplikacji U-control dostępnej dla smartfonów z systemem Android i iOS.</p>	<p>P111782 (2601411) - <b>COMPACTA A20-180</b></p> <p>Fotokomórki COMPACTA A20-180 z regulowanym kątem widzenia +/- 90° w nadajniku i odbiorniku. Zasięg do 20m (10m gwarantowane we wszystkich warunkach). Zasilanie 12-33 Vac i 15-35 Vdc.</p>
<p>D111904 (2600534) - <b>MITTO B2</b></p> <p>Pilot 2-kanałowy. Zasięg 50/100 m. Napięcie zasilania 12 V , 23 A.</p>	<p>D111906 (2600535) - <b>MITTO B4</b></p> <p>Pilot 4-kanałowy. Zasięg 50/100 m. Napięcie zasilania 12 V , 23 A.</p>



24 V



ee link



er ready



U-Link



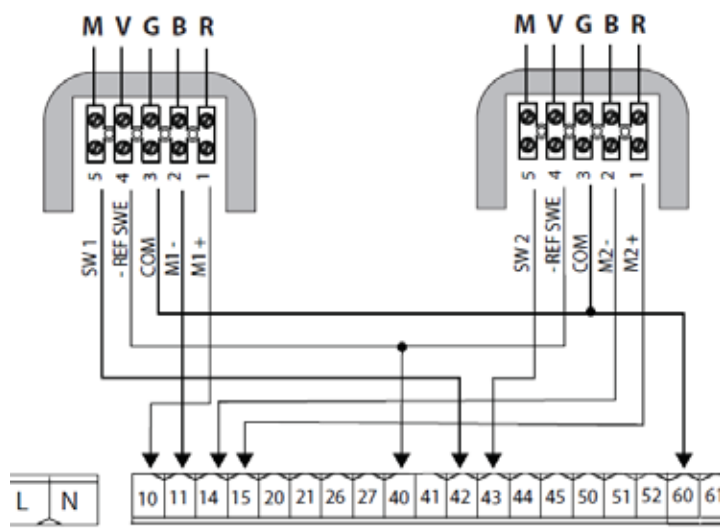
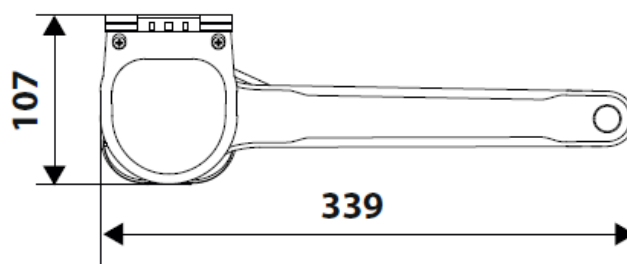
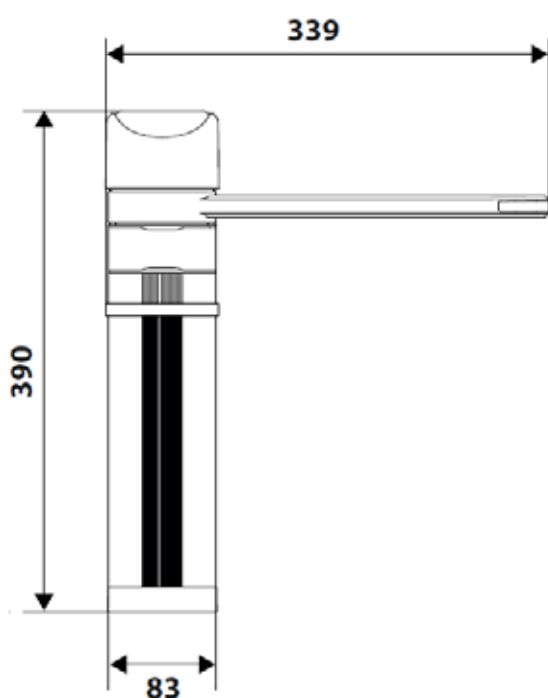
rolling code



d-track

Niesamohamowny siłownik elektromechaniczny z ramieniem przegubowym i wyjątkowo małymi gabarytami. Nadaje się do użytku domowego; zdolny do automatyzacji skrzydeł bram skrzydłowych o szerokości do 1,8 metra i wadze do 100 kg (E5 BT A18) oraz do furtek o szerokości do 1,2m i wadze do 80 kg (E5 BT A12)

WYMIARY (mm)



SPECYFIKACJA TECHNICZNA

	E5 BT A18	E5 BT A12
Centrala sterująca		THALIA
Napięcie zasilania		230V ±10% 50 Hz
Napięcie zasilania silnika		24 V
Moc maksymalna		40 W
Max. szerokość skrzydła drzwi/bramy	1.8 m	1.2 m
Max. ciężar skrzydła drzwi / bramy	100 kg	80 kg
Max. kąt otwarcia		130 °
Czas otwarcia	2 obr./min (12 °/s) - 14s	7 obr./min (42 °/s) - 4,5-6,5 s
Typ krańcówek		encoder absolutny
Spowolnienie		TAK
Blokada		Elektrozamek
Odblokowanie		Niesamohamowny
Reakcja na przeszkodę		D-Track
Częstotliwość użytkowania	Rezydencyjna	Średnio intensywna
Klasa szczelności		IP44
Zakres temp. pracy		-20 + 55 °C

KOD BFT	KOD MDM	Nazwa	Opis
P930027 00003	2601403	E5 BT A 12	Niesamohamowny elektromechaniczny siłownik o niewielkich rozmiarach, który może być montowany na filarach lub słupach o szerokości tylko 80mm Zastosowanie do furtek do 1,2 m szerokości i do 80 kg wagi. Zamyka się w 6,5 s (idealne warunki instalacji). Siłownik z ramieniem głównym, do którego przyporządkowane jest ramię przegubowe lub krótkie ramię ślizgowe (akcesoria). Wyłącznik krańcowy oparty na enkoderze absolutnym.
P930027 00001	2601404	E5 BT A 18	Niesamohamowny elektromechaniczny siłownik o niewielkich rozmiarach, który może być montowany na filarach lub słupach o szerokości tylko 80mm Zastosowanie do wjazdów do 1,8 m szerokości i do 100 kg wagi. Siłownik z ramieniem głównym, do którego przyporządkowane jest ramię przegubowe lub długie ramię ślizgowe (akcesoria). Wyłącznik krańcowy oparty na enkoderze absolutnym.
R930153 00003	2611897	E5 SMART BT KIT A12	Petny zestaw 24 V do bram skrzydłowych o wadze do 80 kg i długości do 1,2 m. Sterowanie wyłącznikiem krańcowym przez enkoder absolutny. Prędkość działania od 4,5 do 6,5 sekundy (wliczając spowolnienie). Siłownik dostarczany z krótkim ramieniem ślizgowym.
R930153 00001	2611896	E5 SMART BT KIT A18	Petny zestaw 24 V do bram wjazdowych o wadze do 100 kg i szerokości 1,8 m. Sterowanie wyłącznikiem krańcowym przez enkoder absolutny. Czas otwierania 14 sekund (wliczając spowolnienie) do 90°. Zestaw zawiera 2 siłowniki z ramieniem przegubowym.

### THALIA LIGHT: Centrala sterująca z wyświetlaczem dla jednego lub dwóch siłowników elektromechanicznych 24V do bram skrzydłowych



D113745 00002 (2600477) - THALIA LIGHT (od V2.19)



- Zastosowanie: centrala sterująca z wyświetlaczem dla jednego lub dwóch siłowników elektromechanicznych 24V do bram skrzydłowych
- Napięcie zasilania : 230V jedna faza
- Napięcie zasilania silników: 24Vdc 180W max każdy
- Główne cechy: standardowe, kolorowe i ponumerowane listwy zaciskowe, uproszczone programowanie za pomocą wyświetlacza i zintegrowanego 2-kanalowego odbiornika, innowacyjna technologia D-Track, spowolnienie podczas otwierania i zamykania oraz elektroniczne samoczenie AUT05ET
- Główne funkcje: funkcja automatyczna (Ar,Ac) , zamknięcie po foto, funkcja furtki, funkcja deadman
- Kompatybilność: LIBRA C MA, LIBRA, LIBRA R, LIBRA MA R

### AKCESORIA

	D113747 00002 (2600583) - <b>THALIA P</b>		N734921 (2601405) - <b>LBA</b>
	Centrala sterująca ze spowolnieniami do jednego lub dwóch siłowników na 230V (400W+400W) do bram skrzydłowych.		Dźwignia do ramienia przegubowego, E5 BT A12, E5 BT A18
	N735057 (2601406) - <b>LS12</b>		P111494 (2600812) - <b>B EBA WI-FI GATEWAY</b>
	Krótka dźwignia do prowadnic dla pieszych do E5 BT A12		Karta rozszerzająca umożliwiająca podłączenie urządzenia U-link do domowej sieci Wi-Fi. Podłączone urządzenia mogą być zdalnie zarządzane za pomocą aplikacji U-control dostępnej dla smartfonów z systemem Android i IOS.
	N735058 (2601407) - <b>LS 18</b>		P125020 (2600844) - <b>BBT BAT</b>
	Długa dźwignia przesuwna do E5 BT A18		Zestaw zasilania awaryjnego dla THALIA LIGHT i THALIA P.
	D114093 00003 (2607539) - <b>RADIUS LED BT A R1</b>		D114094 00003 (2607541) - <b>RADIUS LED BT A R0</b>
	Lampa sygnalizacyjna z zintegrowaną anteną do central sterujących silnikami 24 V. Wbudowany przerywacz lampy.		Lampa sygnalizacyjna bez zintegrowanej anteny do central sterujących silnikami 24 V. Wbudowany przerywacz lampy.
	D114168 00003 (2607544) - <b>RADIUS LED BT A R1 W</b>		P111782 (2601411) - <b>COMPACTA A20-180</b>
	Lampa sygnalizacyjna z przerywaczem i zintegrowaną anteną. Do central sterujących silnikami 24 V. Białe migające światło.		Fotokomórki COMPACTA A20-180 z regulowanym kątem widzenia +/- 90° w nadajniku i odbiorniku. Zasięg do 20m (10m gwarantowane we wszystkich warunkach). Zasilanie 12-33 Vac i 15-35 Vdc.
	D121017 (2600591) - <b>ECB SX</b>		D121016 (2600590) - <b>ECB DX</b>
	Elektrozamek poziomy na 12/24 V, wersja lewa. Odblokowanie z zewnątrz i od wewnątrz.		Elektrozamek poziomy na 12/24 V, wersja prawa. Odblokowanie z zewnątrz i od wewnątrz.
	D121018 (2600301) - <b>ECB PIONOWY</b>		P123032 00003 (2613518) - <b>EBP BT A 24V</b>
	Elektrozamek pionowy na 12/24 V. Odblokowanie z zewnątrz i od wewnątrz.		Elektrozamek pionowy z rygłem bezwładnościowym na 24 V do central: THALIA, THALIA P, ZARA, RIGEL 6. Ze „starymi” THALIA ( przed 2020r.), może pracować w trybie impulsowym i musi być podłączony do ME BT (5s).

U-Link

Nowość

Koniec serii

U-Control str. 131

AKCESORIA str. 136-155

**NOWOŚCI**

BFT EASY SET - APLIKACJA s.20

E5 BT A12/A18 s.23

ELI BT A35 VELOCE/A40 s.40

ELI AC A35 VELOCE/A40 s.42

ARES VELOCE SMART BT A500/1000 s.44

ICARO VELOCE SMART AC A1000/2000 s.66

BOTTICELLI SMART BT A s.82

ARGO BT A20/35 s.84

WIND - SIŁOWNIK DO BRAM ROLOWANYCH s.92

MAXIMA ULTRA 36 s.96

GIOTTO ULTRA 36 s.100

CENTRALE STERUJĄCE, DETEKTOR S05, GSM s.156

TABELA BŁĘDÓW (KODY BŁĘDÓW) s.184

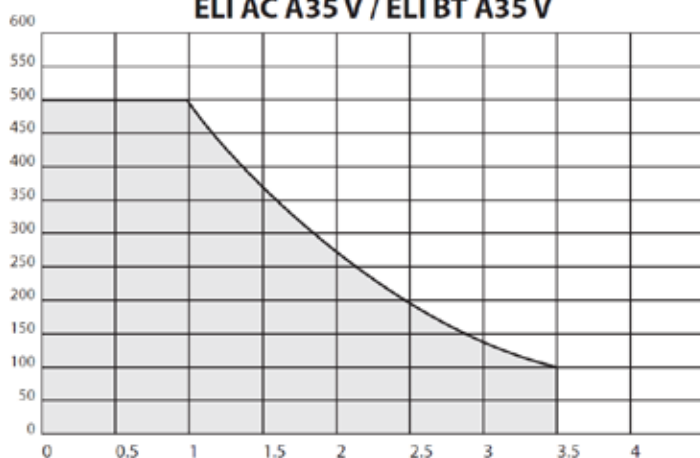
ZESTAWY str. 168-183



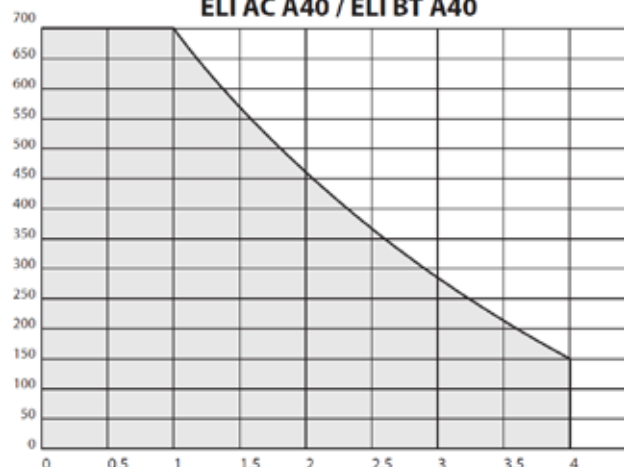


Oferta podziemnych siłowników elektromechanicznych z silnikiem na 24V(BT) do użytku domowego lub wielomieszkaniowego do bram skrzydłowych do 4 m i 500 kg.  
Zintegrowane ograniczniki mechaniczne na otwieranie i zamykanie, umożliwiające opcję prostej instalacji poprzez ograniczenie konieczności fizycznych ograniczników.  
System wyłączników krańcowych oparty na enkoderze zapewnia precyzję i szybką instalację.

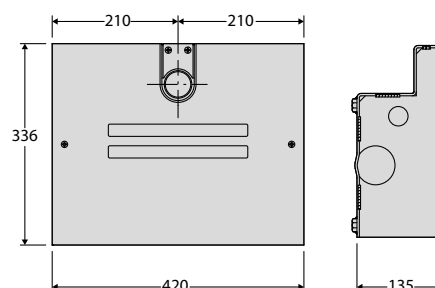
ELI AC A35 V / ELI BT A35 V



ELI AC A40 / ELI BT A40



WYMIARY (mm)



## SPECYFIKACJA TECHNICZNA

	ELI BT A35 VELOCE	ELI BT A40
Centrala sterująca	THALIA, THALIA POWER	
Napięcie zasilania	230V ±10% 50 Hz	
Napięcie zasilania silnika	24 V	
Max. moment obrotowy	250 Nm	350 Nm
Max. szerokość skrzydła drzwi/bramy	3.5 m (2m - bez elektrozamka)	4 m (2,5m - bez elektrozamka)
Max. ciężar skrzydła drzwi / bramy	200 kg (2,5m)	400kg (2,5m)
Max. kąt otwarcia	120 °	
Czas otwarcia do 90°	10' (ze spowolnieniem)	14' (ze spowolnieniem)
Mx. ilość cykli na 1h	50	Intensywna
Typ krańcówek	Encoder	
Typ krańcówek (opcjonalnie)	Magnetyczne	
Spowolnienie	TAK	
Blokada	Mechaniczna	
Odblokowanie	Spersonalizowany klucz - <b>SCP</b> lub patentowy - <b>SCC</b>	
Reakcja na przeszkodę	D-Track	
Mechaniczne ograniczniki	Na otwarciu i zamknięciu	
Prędkość	2 rpm (obr./min.)	1,10 rpm (obr./min)
Klasa szczelności	IP67	
Zakres temp. pracy	-20 ÷ 55 °C	

KOD BFT	KOD MDM	Nazwa	Opis
P930133 00002	2601454	ELI BT A35 VELOCE	Elektromechaniczny napęd podziemny 24 V do bram skrzydłowych o wadze do 200 kg i długości do 3,5 m. Opcjonalnie magnetyczne wyt. krańcowe. Wersja szybka.
P930134 00002	2601455	ELI BT A40	Elektromechaniczny napęd podziemny 24 V do bram skrzydłowych o wadze do 500 kg i długości do 4 m. Opcjonalnie magnetyczne wyt. krańcowe.

**THALIA LIGHT: Centrala sterująca z wyświetlaczem dla jednego lub dwóch siłowników elektromechanicznych 24V do bram skrzydłowych**

**D113745 00002 (2600477) - THALIA LIGHT (od V3.21.0)**


- Zastosowanie: centrala sterująca z wyświetlaczem dla jednego lub dwóch siłowników elektromechanicznych 24V do bram skrzydłowych
- Napięcie zasilania : 230V jedna faza
- Napięcie zasilania silników: 24Vdc 180W max każdy
- Główne cechy: standardowe, kolorowe i ponumerowane listwy zaciskowe, uproszczone programowanie za pomocą wyświetlacza i zintegrowanego 2-kanalowego odbiornika, innowacyjna technologia D-Track, spowolnienie podczas otwierania i zamykania oraz elektroniczne samocuczenie AUTOSET
- Główne funkcje: funkcja automatyczna (Ar,Ac) , zamknięcie po foto, funkcja furtki, funkcja deadman
- Kompatybilność: LIBRA C MA, LIBRA, LIBRA R, LIBRA MA R

**AKCESORIA**

<b>D113747 00002 (2600583) - THALIA P (od V6.21.0)</b> Centrala sterująca dla jednego lub dwóch elektromechanicznych i hydraulicznych siłowników 24V do bram skrzydłowych dla bardzo złożonych systemów.	<b>N733397 (2600789) - BTCF 120 E</b> Skrzynka fundamentowa z ramionami dla ELI AC A, ELI BT A. W zestawie brak odblokowania.
<b>N733398 (2600091) - BTCF 120 E INOX</b> Skrzynka fundamentowa ze stali nierdzewnej z ramionami dla ELI AC A, ELI BT A. W zestawie brak odblokowania.	<b>N733392 (2600478) - SCC</b> Odblokowanie dla ELI 250N i SUB BT na klucz patentowy (dźwignia).
<b>N733502 (2610959) - SCP</b> Odblokowanie dla ELI 250 and SUB BT z kluczem personalizowanym.	<b>P125020 (2600844) - BBT BAT</b> Zestaw zasilania awaryjnego do centrali THALIA i THALIA P.
<b>N733951 (2601457) - FCE</b> Opcjonalne magnetyczne wyłączniki krańcowe do modeli BT i AC	<b>P111494 (2600812) - B EBA WI-FI GATEWAY</b> Karta rozszerzająca umożliwiająca podłączenie urządzenia U-link do domowej sieci Wi-Fi. Podłączone urządzenia mogą być zdalnie zarządzane za pomocą aplikacji U-control dostępnej dla smartfonów z systemem Android i IOS.
<b>N733304 (2600236) - E180</b> Zestaw umożliwiający otwarcie skrzydła do kąta 180 ° dla siłowników: ELI BT A, ELI AC A. Nie współpracuje z FCE. Wymagane ograniczniki mechaniczne.	<b>P111782 (2601411) - COMPACTA A20-180</b> Fotokomórki COMPACTA A20-180 z regulowanym kątem widzenia +/- 90° w nadajniku i odbiorniku. Zasięg do 20m (10m gwarantowane we wszystkich warunkach). Zasilanie 12-33 Vac i 15-35 Vdc.
<b>D114094 00003 (2607541) - RADIUS LED BT A RO</b> Lampa sygnalizacyjna bez zintegrowanej anteny do central sterujących silnikami 24 V. Wbudowany przerywacz lampy.	<b>R400009 (2611783) - KIT COMPACTA - PHP A</b> Zestaw w komplecie z parą aluminiowych słupków do fotokomórek o wysokości 522 mm i parą fotokomórek Compacta A20-180 z możliwością regulacji o 180° w poziomie, zasięg 20 m, zasilanie 12-33 V AC / 15-35 V DC
<b>D114168 00003 (2607544) - RADIUS LED BT A R1 W</b> Lampa sygnalizacyjna z przerywaczem i zintegrowaną anteną. Do central sterujących silnikami 24 V. Białe migające światło.	<b>D114093 00003 (2607539) - RADIUS LED BT A R1</b> Lampa sygnalizacyjna z zintegrowaną anteną do central sterujących silnikami 24 V. Wbudowany przerywacz lampy.
<b>N733993 (2603381) - BTCF-120E PLUS</b> Wzmocniona skrzynka fundamentowa do bram ciężkich lub intensywnym użytkowaniu. Zawiera ramiona do ELI AC A, ELI BT A. Nie zawiera ręcznego odblokowania.	<b>N733994 (2603382) - BTCF-120E PLUS INOX</b> Wzmocniona skrzynka fundamentowa ze stali nierdzewnej do bram ciężkich lub intensywnym użytkowaniu. Zawiera ramiona do ELI AC A, ELI BT A. Nie zawiera ręcznego odblokowania.

	U-Link
	Nowość
	Koniec serii

	U-Control str. 131
--	-----------------------

	AKCESORIA str. 136-155
--	---------------------------

NOWOŚCI	s.20
BFT EASY SET - APLIKACJA	s.23
E5 BT A12/A18	s.40
ELI BT A35 VELOCE/A40	s.42
ELI AC A35 VELOCE/A40	s.44
ARES VELOCE SMART BT A500/1000	s.66
ICARO VELOCE SMART AC A1000/2000	s.72

BOTTICELLI SMART BT A	s.82
ARGO BT A20/35	s.84
WIND - SIŁOWNIK DO BRAM ROLOWANYCH	s.92
MAXIMA ULTRA 36	s.96
GIOTTO ULTRA 36	s.100
CENTRALE STERUJĄCE, DETEKTOR 505, GSM	s.156
TABELA BŁĘDÓW (KODY BŁĘDÓW)	s.184

	ZESTAWY str. 168-183
--	-------------------------



ee link



er ready



U-Link



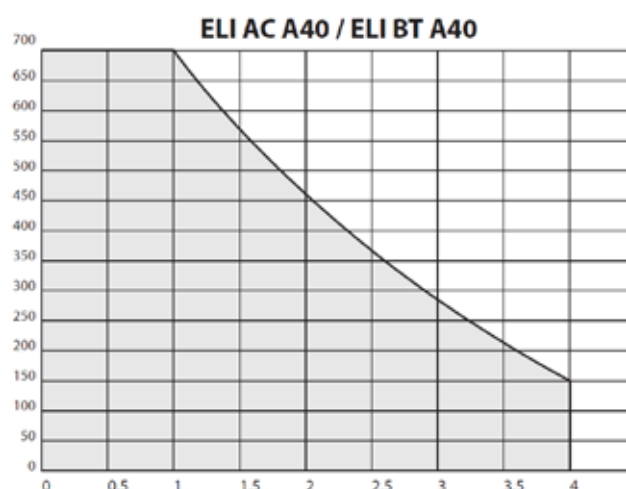
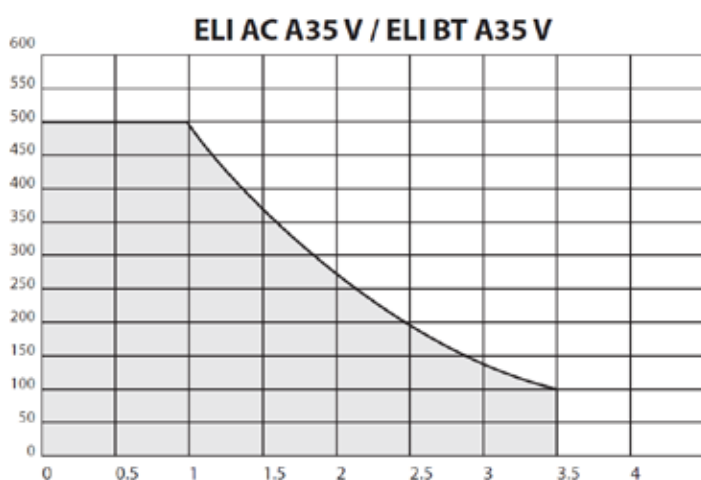
rolling code



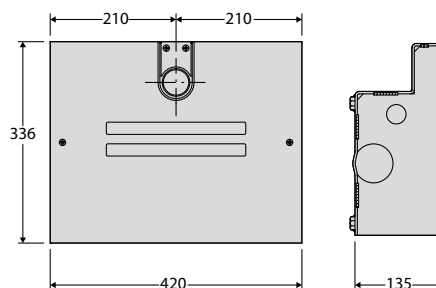
Pełna oferta samohamownych podziemnych napędów elektromechanicznych do bram skrzydłowych o długości do 4 m z silnikami 230 V.

Zintegrowane ograniczniki mechaniczne na otwieranie i zamykanie, umożliwiające opcję prostej instalacji poprzez ograniczenie konieczności fizycznych ograniczników.

System magnetycznych wyłączników krańcowych (opcjonalny) zapewnia najwyższy poziom dokładności i niezawodności we wszystkich warunkach pogodowych.



## WYMIARY (mm)



## SPECYFIKACJA TECHNICZNA

	ELI AC A35 VELOCE	ELI AC A40
Centrala sterująca	RIGEL 6, ALENA SW2	
Napięcie zasilania	230V ±10% 50 Hz	
Napięcie zasilania silnika	230 V	
Max. moment obrotowy	250 Nm	350 Nm
Max. szerokość skrzydła drzwi/bramy	3.5 m (2m - bez elektrozamka)	4 m (2,5m - bez elektrozamka)
Max. kąt otwarcia	120 °	
Prędkość otwierania	11' (bez spowolnienia); 2,50 Rpm	13' (bez spowolnienia); 1,45 Rpm
Mx. ilość cykli na 1h (do 90 °)	60 (+20 °C), 40 (+55 °C)	40 (+20 °C), 20 (+55 °C)
Typ krańcówek	Mechaniczne ograniczniki na otwarciu i zamknięciu	
Typ krańcówek (opcjonalnie)	Magnetyczne FCE	
Spowolnienie	TAK	
Odblokowanie	Spersonalizowany klucz - <b>SCP</b> lub patentowy - <b>SCC</b>	
Reakcja na przeszkodę	Sprzęgło elektryczne	
Częstotliwość użytkowania	Średnio intensywna	
Klasa szczelności	IP67	
Zakres temp. pracy	-20 ÷ 55 °C	

KOD BFT	KOD MDM	Nazwa		Opis
P930131 00002	2601464	ELI AC A35 VELOCE		Elektromechaniczny napęd podziemny 230 V do bram skrzydłowych o wadze do 200 kg i długości do 3,5 m. Opcjonalnie magnetyczne wyt. krańcowe. Wersja szybka.
P930132 00002	2601473	ELI AC A40		Elektromechaniczny napęd podziemny 230 V do bram skrzydłowych o wadze do 500 kg i długości do 4 m. Opcjonalnie magnetyczne wyt. krańcowe.

**RIGEL 6 230V 50/60HZ: Uniwersalna centrala sterująca z wyświetlaczem dla jednego lub dwóch siłowników na 230V - 650W+650W**

**D113833 00002 (2600589) - RIGEL 6 230V 50/60HZ**


- Uniwersalna centrala sterująca z wyświetlaczem dla jednego lub dwóch siłowników na 230V - 650 + 650W
- Zastosowanie: uniwersalna centrala sterująca dla jednego lub dwóch siłowników
- Napięcie zasilania: jednofazowe 230V
- Napięcie zasilania silników: 230 V jednofazowe 600W max każdy silnik
- Główne cechy: wymiowane kolorowe listwy zaciskowe, programowanie i diagnostyka z wyświetlaczem, wbudowany czterokanałowy odbiornik, elektrozamek, elektroniczny ogranicznik momentu obrotowego, elektroniczne opóźnienie przy otwieraniu i zamykaniu, osobne wejścia wyłącznika krańcowego dla każdego silnika, zarządzanie sygnalizacją świetlną, podgrzewanie (hydrauliczne siłowniki), tygodniowy timer, możliwość skasowania pojedynczego pilota, personalizacja 4 kanałów radiowych, regulowana czułość na przeszkodę
- Główne funkcje: automatyczne ponowne zamykanie, oddzielny czas pracy silników M1 i M2, podtrzymanie blokady na zamknięciu, uderzenie hydrauliczne, logika 2/3/4 krokowa, częściowe otwarcie, szybkie zamykanie, osobne sterowanie OTWÓRZ-ZAMKNIJ
- Kompatybilna: RIGEL 5 - RIGEL 4 - RIGEL 3 - RIGEL N

**AKCESORIA**

<p>D113811 00004 (2607514) - <b>ALENA SW2</b></p> <p>Centrala sterująca ze spowolnieniami, przetwornikami DIP i potencjometrami dla jednego lub dwóch siłowników na 230V (400W + 400W), do bram skrzydłowych.</p>	<p>N733397 (2600789) - <b>BTCF 120 E</b></p> <p>Skrzynka fundamentowa z ramionami dla ELI AC A, ELI BT A. W zestawie brak odblokowania.</p>
<p>N733398 (2600091) - <b>BTCF 120 E INOX</b></p> <p>Skrzynka fundamentowa ze stali nierdzewnej z ramionami dla ELI AC A, ELI BT A. W zestawie brak odblokowania.</p>	<p>N733392 (2600478) - <b>SCC</b></p> <p>Odblokowanie dla ELI 250N i SUB BT na klucz patentowy (dźwignia).</p>
<p>N733502 (2610959) - <b>SCP</b></p> <p>Odblokowanie dla ELI 250 and SUB BT z kluczem spersonalizowanym.</p>	<p>P111494 (2600812) - <b>B EBA WI-FI GATEWAY</b></p> <p>Karta rozszerzająca umożliwiająca podłączenie urządzenia U-link do domowej sieci Wi-Fi. Podłączone urządzenia mogą być zdalnie zarządzane za pomocą aplikacji U-control dostępnej dla smartfonów z systemem Android i IOS.</p>
<p>N733304 (2600236) - <b>E180</b></p> <p>Zestaw umożliwiający otwarcie skrzydła do kąta 180 ° dla siłowników: ELI BT i ELI AC . Nie współpracuje z FCE. Wymagane ograniczniki mechaniczne.</p>	<p>P111782 (2601411) - <b>COMPACTA A20-180</b></p> <p>Fotokomórki COMPACTA A20-180 z regulowanym kątem widzenia +/- 90° w nadajniku i odbiorniku. Zasięg do 20m (10m gwarantowane we wszystkich warunkach). Zasilanie 12-33 Vac i 15-35 Vdc.</p>
<p> N733951 (2601457) - <b>FCE</b></p> <p>Opcjonalne magnetyczne wyłączniki krańcowe do modeli BT i AC</p>	<p>R400009 (2611783) - <b>KIT COMPACTA - PHP A</b></p> <p>Zestaw w komplecie z parą aluminiowych słupków do fotokomórek o wysokości 522 mm i <b>parą fotokomórek Compacta A20-180</b> z możliwością regulacji o 180° w poziomie, zasięg 20 m, zasilanie 12-33 V AC / 15-35 V DC</p>
<p>D114094 00002 (2607540) - <b>RADIUS LED AC A R0</b></p> <p>Lampa sygnalizacyjna na 230V z przerywaczem bez anteny.</p>	<p>D114093 00002 (2607538) - <b>RADIUS LED AC A R1</b></p> <p>Lampa sygnalizacyjna ze zintegrowaną anteną do silników zasilanych napięciem 230V.</p>
<p>D111906 (2600535) - <b>MITTO B4</b></p> <p>Pilot 4-kanałowy. Zasięg 50/100 m. Napięcie zasilania 12 V , 23 A.</p>	<p>D111904 (2600534) - <b>MITTO B2</b></p> <p>Pilot 2-kanałowy. Zasięg 50/100 m. Napięcie zasilania 12 V , 23 A.</p>
<p> N733993 (2603381) - <b>BTCF-120E PLUS</b></p> <p>Wzmocniona skrzynka fundamentowa do bram ciężkich lub intensywnym użytkowaniu. Zawiera ramiona do ELI AC A, ELI BT A. Nie zawiera ręcznego odblokowania.</p>	<p> N733994 (2603382) - <b>BTCF-120E PLUS INOX</b></p> <p>Wzmocniona skrzynka fundamentowa ze stali nierdzewnej do bram ciężkich lub intensywnym użytkowaniu. Zawiera ramiona do ELI AC A, ELI BT A. Nie zawiera ręcznego odblokowania.</p>

	U-Link
	Nowość
	Koniec serii

	U-Control str. 131
--	-----------------------

	AKCESORIA str. 136-155
--	---------------------------

NOWOŚCI	s.20	BOTTICELLI SMART BT A	s.82
BFT EASY SET - APLIKACJA	s.23	ARGO BT A20/35	s.84
E5 BT A12/A18	s.40	WIND - SIŁOWNIK DO BRAM ROLOWANYCH	s.92
ELI BT A35 VELOCE/A40	s.42	MAXIMA ULTRA 36	s.96
ELI AC A35 VELOCE/A40	s.44	GIOTTO ULTRA 36	s.100
ARES VELOCE SMART BT A500/1000	s.66	CENTRALE STERUJĄCE, DETEKTOR 50S, GSM	s.156
ICARO VELOCE SMART AC A1000/2000	s.72	TABELA BŁĘDÓW (KODY BŁĘDÓW)	s.184

	ZESTAWY str. 168-183
--	-------------------------





Empowered by  
**U-LINK**

# HYDRAULICZNE SIŁOWNIKI DO BRAM SKRZYDŁOWYCH



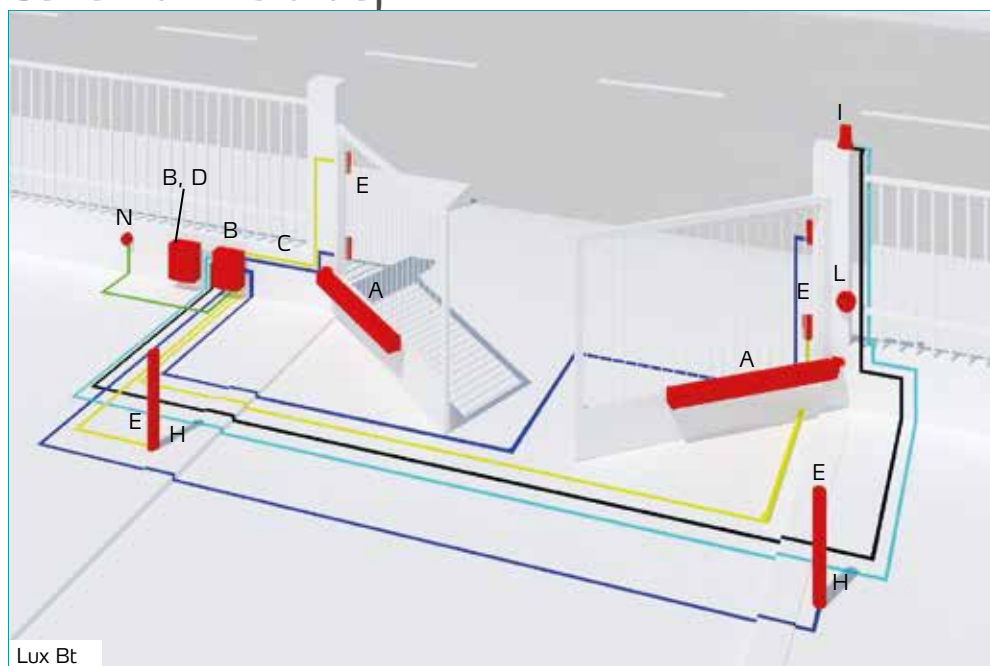
Be ahead

# Hydrauliczne siłowniki do bram skrzydłowych

## Przewodnik po ofercie

Max. szerokość skrzydła/bramy (m)	Max. waga skrzydła/bramy (kg)	Max. kąt otwarcia (°)	Napięcie zasilania silnika (V)	Częstotliwość użytkowania	Siłownik(model)	Cechy
<b>siłowniki hydrauliczne do bram skrzydłowych</b>						
2	150	123	230	bardzo intensywna	LUX B LUX 2B	Blokada za zamknięcie Blokada na zamknięcie i otwarcie
		110	24	średnio intensywna	GIUNO ULTRA BT A20	Blokada hydrauliczna do wyboru (na otwarciu i zamknięciu). Magnetyczne wyłączniki krańcowe.
4.5	320 500	123	230	bardzo intensywna	LUX GV 2B P4,5	Blokada na zamknięcie i otwarcie. Spowolnienia na zamykaniu, rewersyjny
	400			110	24	średnio intensywna
7	500	130		bardzo intensywna	LUX G P7	Rewersyjny. Spowolnienia na zamykaniu, rewersyjny
<b>podziemne siłowniki hydrauliczne do bram skrzydłowych</b>						
1.8	800	130	230	bardzo intensywna	SUB DX SUB SX	Bardzo intensywna.
					SUB R DX SUB R SX	Spowolnienia
		SUB G DX SUB G SX			Bardzo intensywna.	
		SUB BT			D-Track.	
2.5		120	24		SUB ER DX SUB ER SX	Spowolnienia
3.5		130	230		SUB EL DX SUB EL SX	Bardzo intensywna.

## Schemat instalacji



A	Siłowniki
B	Centrala sterująca
C	Zasilanie awaryjne
D	Odbiornik
E	Fotokomórki
H	Kolumnienka
I	Lampa ostrzegawcza
L	Układ sterowania (przetacznik kluczowy, klawiatura, czytnik kart)
N	Skrzynka przyłączeniowa
— 2x1,5	
— 3x1,5	
— RG 58	
— 5x1	
— 2x1	
O	Panel solarny

Lux Bt

U-Link  
 Nowość  
 Koniec serii

U-Control  
str. 131

AKCESORIA  
str. 136-155

**NOWOŚCI**  
BFT EASY SET - APLIKACJA s.20  
E5 BT A12/A18 s.40  
ELI BT A35 VELOCE/A40 s.42  
ELI AC A35 VELOCE/A40 s.44  
ARES VELOCE SMART BT A500/1000 s.66  
ICARO VELOCE SMART AC A1000/2000 s.72

BOTTICELLI SMART BT A s.82  
ARGO BT A20/35 s.84  
WIND - SIŁOWNIK DO BRAM ROLOWANYCH s.92  
MAXIMA ULTRA 36 s.96  
GIOTTO ULTRA 36 s.100  
CENTRALE STERUJĄCE, DETEKTOR S05, GSM s.156  
TABELA BŁĘDÓW (KODY BŁĘDÓW) s.184

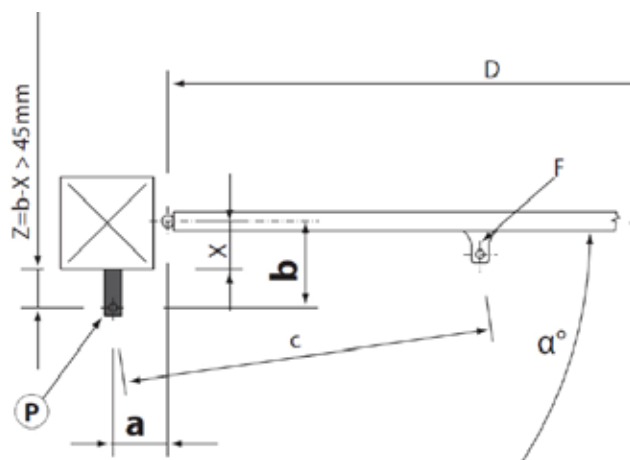
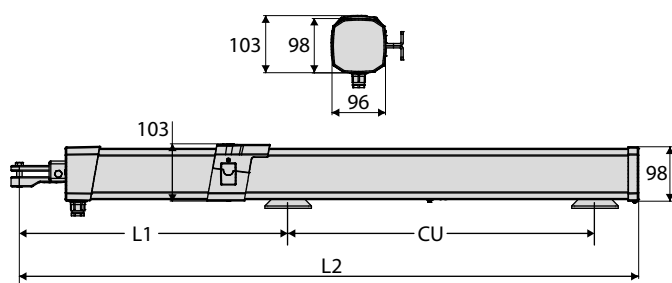
ZESTAWY  
str. 168-183



- H O M E
- BUILDING
- U-Link
- 24 V
- er ready
- ee link
- d-track
- rolling code

Oferta siłowników hydraulicznych na 24V do średnio intensywnego użytkowania. Odpowiednie do zastosowania mieszkalnego (małe osiedla). Kompaktowy i wytrzymały, zdolny do automatyzacji bram skrzydłowych o szerokości do 5 metrów i wadze do 400 kg. Zabezpieczenie przed zgnieciem gwarantowane dzięki ekskluzywnemu systemowi D-Track.

## WYMIARY (mm)



	L1	CU	L2
<b>GIUNO BT A20</b>	715	270	1116
<b>GIUNO BT A50</b>	932	392	1381

		GIUNO ULTRA BT A 50								
		a (mm)								
z > 45 (mm)	b (mm)	115	135	155	175	195	215	235	255	275
115					110	110	108	101	96	92
135				106	106	110	1025	96	92	
155			107	106	108	103	96	91	87	
175			103	107	106	96	91	86		
195			104	106	97	90	86			
215			101	99	90	85				
235	96		101	90	84					
255	95		89	83						
275	88									α°

		GIUNO ULTRA BT A 20								
		a (mm)								
z > 45 (mm)	b (mm)	90	100	110	125	135	145	155	165	175
90						110	104	98	95	91
100						105	99	95	91	88
110					108	100	95	91	88	
125					99	93	89	86		
135				99	93	89				
145	95			97	89					
155	95			91						
165	91	91		86						
175	91	85								α°

## SPECYFIKACJA TECHNICZNA

	GIUNO ULTRA BT A20	GIUNO ULTRA BT A50
Centrala sterująca	THALIA P	
Napięcie zasilania	230V ±10% 50 Hz	
Napięcie zasilania silnika	24 V	
Pobór mocy	90 W	
Max. szerokość skrzydła drzwi/bramy	2 m	2 m - 5 m
Max. ciężar skrzydła drzwi / bramy	150 kg	150 kg - 400 kg
Użyteczny skok roboczy	270 mm	390 mm
Max. kąt otwarcia	110 °	
Czas otwarcia	14 s	20 s
Typ krańcówek	Magnetyczne (otwarcie, zamknięcie, na spowolnieniach)	
Spowolnienie	TAK	
Blokada	Do wyboru na otwarciu/zamknięciu	
Odblokowanie	Klucz trójkątny	
Reakcja na przeszkodę	D-Track	
Częstotliwość użytkowania	Średnio intensywna	
Klasa szczelności	IP55	
Zakres temp. pracy	-20 ÷ 60 °C	





KOD BFT	KOD MDM	Nazwa	Opis
P935105 00001	2600869	GIUNO ULTRA BT A20	Siłownik hydrauliczny z silnikiem 24 V do skrzydeł o szerokości do 2 m i wadze 150 kg do średnio intensywnego użytku. Czas otwarcia 14 s. Blokada na otwarciu i zamknięciu (możliwość wyłączenia). Magnetyczne wyłączniki krańcowe.
P935106 00001	2600551	GIUNO ULTRA BT A50	Siłownik hydrauliczny z silnikiem 24 V do skrzydeł o szerokości do 5 m i wadze 400 kg do średnio intensywnego użytku. Czas otwarcia 20 s. Blokada na otwarciu i zamknięciu (możliwość wyłączenia). Magnetyczne wyłączniki krańcowe..
	2616108	GIUNO ULTRA BT A20 KIT *	Zestaw (2 x GIUNO BT A20, skok roboczy 268 mm, centrala sterująca THALIA POWER z wbudowanym odbiornikiem 2-kanalowym CLONIX 64, fotokomórki COMPACTA A20-180, pilot 2 kanałowy MITTO B2) do skrzydeł do 2,0 m i masie do 150 kg.
	2616109	GIUNO ULTRA BT A50 KIT *	Zestaw (2 x GIUNO BT A50, skok roboczy 390 mm, centrala sterująca THALIA POWER z wbudowanym odbiornikiem 2-kanalowym CLONIX 64, fotokomórki COMPACTA A20-180, pilot 2 kanałowy MITTO B2) do skrzydeł do 5,0 m i masie do 300 kg lub 2,0 m - 400 kg.

\* szczegółowe opisy zestawów znajdują się na stronie 176

**THALIA P: Centrala sterująca dla jednego lub dwóch elektromechanicznych i hydraulicznych siłowników 24V do bram skrzydłowych dla bardzo złożonych systemów.**



D113747 00002 (2600583) - THALIA P - rekomendowana




- Napięcie zasilania centrali: 230V jednofazowe
- Napięcie zasilania siłowników: 24Vdc 240W max każde wyjście
- Główne cechy: ponumerowane, kolorowe listwy zaciskowe (wyjmowalne), uproszczone programowanie oparte na scenariuszu z wyświetlaczem i wbudowanym dwukanalowym odbiornikiem CLONIX64, systemem przeciwwznieceniowy D-Track, spowolnienia podczas otwierania i zamykania oraz elektronicznym samouczeniem AUTOSET
- Główne cechy: automatyczne zamykanie, szybkie zamykanie, częściowe otwieranie, funkcja deadman, bezpośrednie podłączenie elektrozaworu i elektromagnesu, bezpośrednie połączenie krawędzi BK2
- Kompatybilność: LIBRA C MA, LIBRA, LIBRA R, LIBRA MA R




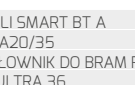



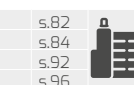
## AKCESORIA

	D114168 00003 (2607544) - <b>RADIUS LED BT A R1 W</b> Lampa sygnalizacyjna z przerywaczem i zintegrowaną anteną. Do central sterujących silnikami 24 V. Białe migające światło.		P111494 (2600812) - <b>B EBA WI-FI GATEWAY</b> Karta rozszerzająca umożliwiająca podłączenie urządzenia U-link do domowej sieci Wi-Fi. Podłączone urządzenia mogą być zdalnie zarządzane za pomocą aplikacji U-control dostępnej dla smartfonów z systemem Android i IOS.
	P125020 (2600844) - <b>BBT BAT</b> Zestaw zasilania awaryjnego dla THALIA LIGHT i THALIA P.		D111904 (2600534) - <b>MITTO B2</b> Pilot 2-kanalowy. Zasięg 50/100 m. Napięcie zasilania 12 V , 23 A.
	N735002 (2601324) - <b>SFR B</b> Regulowany wspornik ścienny, krótki, do silników liniowych do bram skrzydłowych (z wyłączeniem P4.5-P7)		N735003 (2601367) - <b>SFR-L B</b> Regulowany wspornik ścienny długi do silników liniowych do bram skrzydłowych (z wyłączeniem P4.5-P7)
	N735002 00001 (2601273) - <b>SFR B - KOMPLET</b> Regulowany wspornik ścienny, krótki, do silników liniowych do bram skrzydłowych (z wyjątkiem P4,5-P7), z uchwytem płaskim		N735003 00001 (2601392) - <b>SFR-L B - KOMPLET</b> Regulowany wspornik ścienny, długi, do silników liniowych do bram skrzydłowych (z wyjątkiem P4,5-P7), z uchwytem płaskim
	D610180 (2600598) - <b>CLS</b> Trójkątny klucz odblokowujący l=52 mm.		N999443 (2600983) - <b>PL LX BT</b> Płyta kotwiąca do spawania uchwytów do słupów murowanych dla LUX BT, GIUNO BT A.
	D114093 00003 (2607539) - <b>RADIUS LED BT A R1</b> Lampa sygnalizacyjna z zintegrowaną anteną do central sterujących silnikami 24 V. Wbudowany przerywacz lampy.		D114094 00003 (2607541) - <b>RADIUS LED BT A R0</b> Lampa sygnalizacyjna bez zintegrowanej anteny do central sterujących silnikami 24 V. Wbudowany przerywacz lampy.
	P111782 (2601411) - <b>COMPACTA A20-180</b> Fotokomórki COMPACTA A20-180 z regulowanym kątem widzenia +/- 90° w nadajniku i odbiorniku. Zasięg do 20m (10m gwarantowane we wszystkich warunkach). Zasilanie 12-33 Vac i 15-35 Vdc.		

	U-Link
	Nowość
	Koniec serii

	U-Control str. 131
---	-----------------------

	AKCESORIA str. 136-155
	NOWOŚCI BFT EASY SET - APLIKACJA s.20 E5 BT A12/A18 s.23 ELI BT A35 VELOCE/A40 s.40 ELI AC A35 VELOCE/A40 s.42 ARES VELOCE SMART BT A500/1000 s.44 ICARO VELOCE SMART AC A1000/2000 s.66 s.72

	BOTTICELLI SMART BT A s.82
	ARGO BT A20/35 s.84
	WIND - SIŁOWNIK DO BRAM ROLOWANYCH s.92
	MAXIMA ULTRA 36 s.96
	GIOTTO ULTRA 36 s.100
	CENTRALE STERUJĄCE, DETEKTOR S05, GSM s.156
	TABELA BŁĘDÓW (KODY BŁĘDÓW) s.184
	ZESTAWY str. 168-183

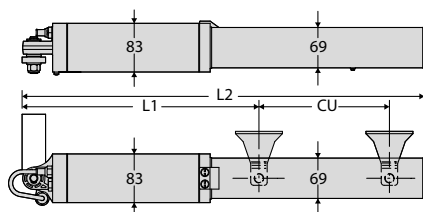


- HOME
- BUILDING
- URBAN
- ee link
- er ready
- U-Link
- rolling code

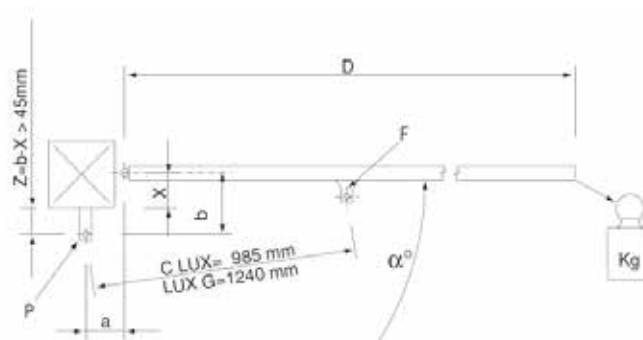


Oferta siłowników hydraulicznych do bardzo intensywnego użytkowania, odpowiedni do każdego rodzaju zastosowań mieszkaniowych, przemysłowych lub na osiedla mieszkaniowe. Kompaktowy i wytrzymały, zdolny do automatyzacji bram skrzydłowych o szerokości do 5 metrów i wadze do 800 kg. Dostępne zarówno w wersji niesamohamownej jak i samohamownej, z maksymalną precyzją regulacji momentu obrotowego gwarantowaną przez zawory by-pass. Siłowniki hydrauliczne na 230V nie posiadają wyłączników krańcowych i wymagają ograniczników (Odbojów) mechanicznych.

## WYMIARY (mm)



	L1	CU	L2
LUX / LUX B / LUX 2B	715	270	1025
LUX FC 2B	850	280	1320
LUX R 2B SN2	710	250	1050
LUX MB / LUX L	715	270	1025
LUX G	850	390	1300



		LUX G-LUX GV 2B										
		a (mm)										
z > 45 (mm)	b (mm)	95	115	135	155	175	195	215	235	255	276	295
95							128	115	107	102	97	94
115							119	108	102	97	93	90
135						130	111	102	97	93	89	
155						114	103	97	92	88		
175						104	96	91	87			
195					107	96	90					
215					96	89						
235			96		88							
255	105	96	87									
276	96	85										
295	94											α°

		LUX B - LUX 2B									
		a (mm)									
z > 45 (mm)	b (mm)	80	90	100	110	120	135	145	155	165	175
90							116	108	102	98	94
100							110	103	98	94	91
110						123	104	99	94	91	
120						111	99	94	91		
135					111	100	90				
145					102	94					
155			104	95	90						
165			95	90							
175	95	88									
185	96	88									α°

## SPECYFIKACJA TECHNICZNA

	LUXB	LUX2B	LUX G	LUX GV 2B
Centrala sterująca	RIGEL 6			
Napięcie zasilania	230V ±10% 50 Hz			
Napięcie zasilania silnika	230 V (kondensator 6,3uF)			
Pobór mocy	250 W			
Max. szerokość skrzydła drzwi/bramy	2 m		5 m/2 m	3.5 m
Max. ciężar skrzydła drzwi / bramy	300 kg		300 kg/800 kg	300 kg
Użyteczny skok roboczy	270 mm		390 mm	270 mm
Czas otwarcia	17 s		48 s	28 s
Typ krańcówek	czas pracy, wymagane odboje mechaniczne			
Spowolnienie	nie			
Blokada hydrauliczna	na zamykaniu	na zamykaniu i otwieraniu	brak	na zamykaniu i otwieraniu
Odblokowanie	Klucz trójkątny			
Reakcja na przeszkodę	sprzęgło hydrauliczne			
Częstotliwość użytkowania	Bardzo intensywna			
Klasa szczelności	IP57			
Zakres temp. pracy	-20 ÷ 60 °C			

KOD BFT	KOD MDM	Nazwa	Opis
P935010 00001	2600937	LUX B	Siłownik hydrauliczny niesamohamowny do bram skrzydłowych o dt. max. do 2 m, waga skrzydła 300 kg. Hydrauliczna regulacji sił i wykrywanie przeszkód. Częstotliwość do 500 cykli na dobę. Blokady hydrauliczne na zamknięcie.
P935011 00001	2600017	LUX 2B	Siłownik hydrauliczny niesamohamowny do bram skrzydłowych o dt. max. do 2 m, waga skrzydła 300 kg. Hydrauliczna regulacji sił i wykrywanie przeszkód. Częstotliwość do 500 cykli na dobę. Blokady hydrauliczne na zamknięcie i otwarcie.
P935013 00001	2611699	LUX G	Siłownik hydrauliczny niesamohamowny, dt. skrzydła max. 5 m, waga skrzydła 800 kg. Hydrauliczna regulacji sił i wykr. przeszkód. Częstotliwość do 250 cykli na dobę.
P935014 00005	2600515	LUX GV 2B	Siłownik hydrauliczny niesamohamowny, dt. skrzydła max. 3,5 m, waga skrzydła 300 kg. Hydrauliczna regulacji sił i wykr. przeszkód. Częstotliwość do 500 cykli na dobę. Blokady hydrauliczne na zamknięcie i otwarcie. Zwiększona prędkość pracy.
	2616110	LUX GV 2B KIT *	Zestaw: LUX GV 2B KIT (2 x LUX GV 2B, skok 390 mm, centrala RIGEL 6 z odbiornikiem 4-kanalowym CLONIX 64, fotokomórki COMPACTA A20-180, pilot MITTO B2, RADIUS LED AC A R0) do skrzydeł do 3,5 m i masie do 300 kg, 500 cykli na dobę.
	2616111	LUX 2B KIT *	Zestaw: LUX 2B KIT (2 x LUX 2B, skok 270 mm, centrala RIGEL 6 z odbiornikiem 4-kanalowym CLONIX 64, fotokomórki COMPACTA A20-180, pilot MITTO B2, RADIUS LED AC A R0) do skrzydeł do 2 m i masie do 300 kg, 500 cykli na dobę.

\* szczegółowe opisy zestawów znajdują się na stronie 171

### RIGEL 6 230V 50/60HZ: Uniwersalna centrala sterująca z wyświetlaczem dla jednego lub dwóch siłowników na 230V - 650W+650W

D113833 00002 (2600589) - RIGEL 6 230V 50/60HZ

	<ul style="list-style-type: none"> <li>Uniwersalna centrala sterująca z wyświetlaczem dla jednego lub dwóch siłowników na 230V - 650 + 650W</li> <li>Zastosowanie: uniwersalna centrala sterująca dla jednego lub dwóch siłowników</li> <li>Napięcie zasilania: jednofazowe 230V</li> <li>Napięcie zasilania silników: 230 V jednofazowe 600W max każdy silnik</li> <li>Główne cechy: wyjmowane kolorowe listwy zaciskowe, programowanie i diagnostyka z wyświetlaczem, wbudowany czterokanalowy odbiornik, elektrozamek, elektroniczny ogranicznik momentu obrotowego, elektroniczne opóźnienie przy otwieraniu i zamykaniu, osobne wejścia wyłącznika krańcowego dla każdego silnika, zarządzanie sygnalizacją świetlną, podgrzewanie (hydrauliczne siłowniki), tygodniowy timer, możliwość skasowania pojedynczego pilota, personalizacja 4 kanałów radiowych, regulowana czułość na przeszkodę</li> <li>Główne funkcje: automatyczne ponowne zamykanie, oddzielny czas pracy silników M1 i M2, podtrzymanie blokady na zamknięciu, uderzenie hydrauliczne, logika 2/3/4 krokowa, częściowe otwarcie, szybkie zamykanie, osobne sterowanie OTWÓRZ-ZAMKNIJ</li> <li>Kompatybilna: RIGEL 5 - RIGEL 4 - RIGEL 3 - RIGEL N</li> </ul>
--	--

## AKCESORIA

	<p><b>new</b> D114092 00002 (2601365) - <b>ALCOR AC A</b></p> <p>Centrala sterująca z wbudowanym odbiornikiem - bez wyświetlacza - Standardowa listwa zaciskowa</p>		<p>D111904 (2600534) - <b>MITTO B2</b></p> <p>Pilot 2-kanalowy. Zasięg 50/100 m. Napięcie zasilania 12 V , 23 A.</p>
	<p>N735002 (2601324) - <b>SFR B</b></p> <p>Regulowany wspornik ścienny, krótki, do silników liniowych do bram skrzydłowych (z wytłoczeniem P4.5-P7)</p>		<p>N735003 (2601367) - <b>SFR-L B</b></p> <p>Regulowany wspornik ścienny długi do silników liniowych do bram skrzydłowych (z wytłoczeniem P4.5-P7)</p>
	<p>N735002 00001 (2601273) - <b>SFR B - KOMPLET</b></p> <p>Regulowany wspornik ścienny, krótki, do silników liniowych do bram skrzydłowych (z wyjątkiem P4.5-P7), z uchwytem płaskim</p>		<p>N735003 00001 (2601392) - <b>SFR-L B - KOMPLET</b></p> <p>Regulowany wspornik ścienny, długi, do silników liniowych do bram skrzydłowych (z wyjątkiem P4.5-P7), z uchwytem płaskim</p>
	<p>D730178 (2600090) - <b>PLE</b></p> <p>Płyta kotwiąca do przyspawania mocowań do słupów murowanych dla napędów LUX, PHOBOS, KUSTOS</p>		<p>P111774 (2611369) - <b>NTC sensor</b></p> <p>Sonda temperatury (czujnik) załączająca nagrzewanie wstępne (PrEhEAt w %) poniżej temperatury 0 °C. Wykorzystywana z centralą RIGEL6.</p>
	<p>D111013 (2607261) - <b>ME</b></p> <p>Moduł sterujący elektrozamkiem 12Vac dla systemów automatyki 230V.</p>		<p>D610180 (2600598) - <b>CLS</b></p> <p>Trójkątny klucz odblokowujący l=52 mm.</p>
	<p>P111782 (2601411) - <b>COMPACTA A20-180</b></p> <p>Fotokomórki COMPACTA A20-180 z regulowanym kątem widzenia +/- 90° w nadajniku i odbiorniku. Zasięg do 20m (10m gwarantowane we wszystkich warunkach). Zasilanie 12-33 Vac i 15-35 Vdc.</p>		<p>D114094 00002 (2607540) - <b>RADIUS LED AC A R0</b></p> <p>Lampa sygnalizacyjna na 230V z przerywaczem bez anteny.</p>
	<p>D114093 00002 (2607538) - <b>RADIUS LED AC A R1</b></p> <p>Lampa sygnalizacyjna na 230V z przerywaczem i wbudowaną anteną.</p>		<p>P111494 (2600812) - <b>B EBA WI-FI GATEWAY</b></p> <p>Karta rozszerzająca umożliwiająca podłączenie urządzenia U-link do domowej sieci Wi-Fi. Podłączone urządzenia mogą być zdalnie zarządzane za pomocą aplikacji U-control dostępnej dla smartfonów z systemem Android i iOS.</p>

	U-Link
	Nowość
	Koniec serii

	U-Control str. 131
--	-----------------------

	AKCESORIA str. 136-155
--	---------------------------

NOWOŚCI	s.20
BFT EASY SET - APLIKACJA	s.23
E5 BT A12/A18	s.40
ELI BT A35 VELOCE/A40	s.42
ELI AC A35 VELOCE/A40	s.44
ARES VELOCE SMART BT A500/1000	s.66
ICARO VELOCE SMART AC A1000/2000	s.72

BOTTICELLI SMART BT A	s.82
ARGO BT A20/35	s.84
WIND - SIŁOWNIK DO BRAM ROLOWANYCH	s.92
MAXIMA ULTRA 36	s.96
GIOTTO ULTRA 36	s.100
CENTRALE STERUJĄCE, DETEKTOR S05, GSM	s.156
TABELA BŁĘDÓW (KODY BŁĘDÓW)	s.184

	ZESTAWY str. 168-183
--	-------------------------



ee link



er ready



U-Link



rolling code

HYDRAULICZNE SIŁOWNIKI DO BRAM SKRZYDŁOWYCH



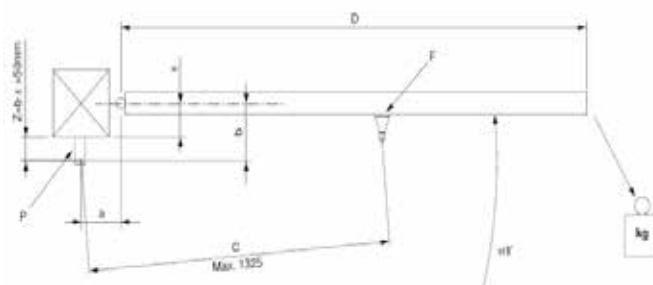
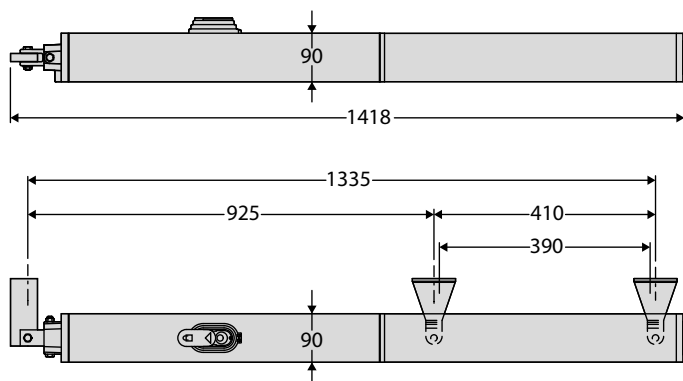
Niezwykle wytrzymały i niezawodny hydrauliczny siłownik do zastosowań przemysłowych i na osiedla mieszkaniowe.

Może zautomatyzować skrzydła bramy o szerokości do 7 m(P7) i 4,5m(P4,5) i wadze do 500 kg.

Cicha i płynna praca bramy jest gwarantowana przez wyjątkowo wydajny układ hydrauliczny i spowolnienie na zamykaniu.

Najwyższą precyzję sterowania siłą ciągu gwarantuje system zaworów by-pass.

### WYMIARY (mm)



		P4,5 - P7										
		a (mm)										
z > 50 (mm)		120	135	150	165	180	195	210	225	240	255	270
120							117	109	103	99	95	92
135						123	111	104	99	95	92	
150						114	105	99	95	92		
165					123	107	100	95	91			
180					109	100	95	91				
195				118	101	95	90					
210				103	95	90						
225			106	95	89							
240			95	89								
255		95	88									
270		88										α°

### SPECYFIKACJA TECHNICZNA

	P4,5	P7
Centrala sterująca		RIGEL 6
Napięcie zasilania		230V ±10% 50 Hz
Napięcie zasilania silnika		230 V (kondensator 8uF)
Pobór mocy		250W
Max. szerokość skrzydła drzwi/bramy	4.5 m	7 m
Max. ciężar skrzydła drzwi / bramy		500 kg
Użyteczny skok roboczy		390 mm
Max. kąt otwarcia		123 °
Czas otwarcia	28s+spowolnienie	42s+spowolnienie
Typ krańcówek		czas pracy , wymagane są odboje
Spowolnienie		Na zamknięciu, 20mm
Blokada		Elektrozamek
Odblokowanie		Klucz spersonalizowany
Reakcja na przeszkodę		Sprzęgło elektryczne
Częstotliwość użytkowania		Bardzo intensywna, wyłącznik termiczny 160 °C
Klasa szczelności		IP55
Zakres temp. pracy		-10 ÷ 60 °C

KOD BFT	KOD MDM	Nazwa	Opis
P935061 00001	2600016	P4,5	Niesamohamowny hydrauliczny siłownik do bram skrzydłowych do 4,5 m szerokości i 500 kg wagi. Czas cyklu 28s + spowolnienie . Skok użyteczny to 390 mm, maksymalny kąt 123 ° . Spowolnienie na zamknięciu.
P935060 00001	2600516	P7	Niesamohamowny hydrauliczny siłownik do bram skrzydłowych do 7 m szerokości i 500 kg wagi. Czas cyklu 42s + spowolnienie . Skok użyteczny to 390 mm, maksymalny kąt 123 ° . Spowolnienie na zamknięciu.

**RIGEL 6 230V 50/60HZ: Uniwersalna centrala sterująca z wyświetlaczem dla jednego lub dwóch siłowników na 230V - 650W+650W**


D113833 00002 (2600589) - RIGEL 6 230V 50/60HZ



- Uniwersalna centrala sterująca z wyświetlaczem dla jednego lub dwóch siłowników na 230V - 650 + 650W
- Zastosowanie: uniwersalna centrala sterująca dla jednego lub dwóch siłowników
- Napięcie zasilania: jednofazowe 230V
- Napięcie zasilania silników: 230 V jednofazowe 600W max każdy silnik
- Główne cechy: wymiowane kolorowe listwy zaciskowe, programowanie i diagnostyka z wyświetlaczem, wbudowany czterokanałowy odbiornik, elektrozamek, elektroniczny ogranicznik momentu obrotowego, elektroniczne opóźnienie przy otwieraniu i zamykaniu, osobne wejścia wyłącznika krańcowego dla każdego silnika, zarządzanie sygnalizacją świetlną, podgrzewanie (hydrauliczne siłowniki), tygodniowy timer, możliwość skasowania pojedynczego pilota, personalizacja 4 kanałów radiowych, regulowana czułość na przeszkodę
- Główne funkcje: automatyczne ponowne zamykanie, oddzielny czas pracy silników M1 i M2, podtrzymanie blokady na zamknięciu, uderzenie hydrauliczne, logika 2/3/4 krokowa, częściowe otwarcie, szybkie zamykanie, osobne sterowanie OTWÓRZ-ZAMKNIJ
- Kompatybilna: RIGEL 5 - RIGEL 4 - RIGEL 3 - RIGEL N

**AKCESORIA**

<p><b>new</b> D114092 00002 (2601365) - <b>ALCOR AC A</b></p> <p>Centrala sterująca z wbudowanym odbiornikiem - bez wyświetlacza - Standardowa listwa zaciskowa</p>	<p>P111494 (2600812) - <b>B EBA WI-FI GATEWAY</b></p> <p>Karta rozszerzająca umożliwiająca podłączenie urządzenia U-link do domowej sieci Wi-Fi. Podłączone urządzenia mogą być zdalnie zarządzane za pomocą aplikacji U-control dostępnej dla smartfonów z systemem Android i IOS.</p>
<p>D111013 (2607261) - <b>ME</b></p> <p>Moduł sterujący elektrozamkiem 12Vac dla systemów automatyki 230V.</p>	<p>D610180 (2600598) - <b>CLS</b></p> <p>Trójkątny klucz odblokowujący l=52 mm.</p>
<p>P111782 (2601411) - <b>COMPACTA A20-180</b></p> <p>Fotokomórki COMPACTA A20-180 z regulowanym kątem widzenia +/- 90° w nadajniku i odbiorniku. Zasięg do 20m (10m gwarantowane we wszystkich warunkach). Zasilanie 12-33 Vac i 15-35 Vdc.</p>	<p>D114094 00002 (2607540) - <b>RADIUS LED AC A RO</b></p> <p>Lampa sygnalizacyjna na 230V z przerywaczem bez anteny.</p>
<p>D114093 00002 (2607538) - <b>RADIUS LED AC A R1</b></p> <p>Lampa sygnalizacyjna na 230V z przerywaczem i wbudowaną anteną.</p>	<p>P111774 (2611369) - <b>NTC sensor</b></p> <p>Sonda temperatury (czujnik) załączająca nagrzewanie wstępne (PrEhEAT w %) poniżej temperatury 0 °C. Wykorzystywana z centralą RIGEL6.</p>
<p>D111904 (2600534) - <b>MITTO B2</b></p> <p>Pilot 2-kanałowy. Zasięg 50/100 m. Napięcie zasilania 12 V , 23 A.</p>	<p>D111906 (2600535) - <b>MITTO B4</b></p> <p>Pilot 4-kanałowy. Zasięg 50/100 m. Napięcie zasilania 12 V , 23 A.</p>
<p>P123032 00001 (2613516) - <b>EBP AC A 230V</b></p> <p>Elektrozamek pionowy z rygłem bezwładnościowym na 230 V do central: ALCOR AC A, RIGEL 6, ALENA SW2, THALIA P. Skok rygla 12mm.</p>	<p>P123032 10001 (2613520) - <b>EBP AC A 230V BFT KEY CUST</b></p> <p>230 V do central: ALCOR AC A, RIGEL 6, ALENA SW2, THALIA P. Z wybranym numerem wkładki (klucza).</p>

	U-Link
	Nowość
	Koniec serii

	U-Control str. 131
--	-----------------------

	<b>AKCESORIA</b> str. 136-155
NOWOŚCI	s.20
BFT EASY SET - APLIKACJA	s.23
E5 BT A12/A18	s.40
ELI BT A35 VELOCE/A40	s.42
ELI AC A35 VELOCE/A40	s.44
ARES VELOCE SMART BT A500/1000	s.66
ICARO VELOCE SMART AC A1000/2000	s.72

BOTTICELLI SMART BT A	s.82
ARGO BT A20/35	s.84
WIND - SIŁOWNIK DO BRAM ROLOWANYCH	s.92
MAXIMA ULTRA 36	s.96
GIOTTO ULTRA 36	s.100
CENTRALE STERUJĄCE, DETEKTOR S05, GSM	s.156
TABELA BŁĘDÓW (KODY BŁĘDÓW)	s.184

	<b>ZESTAWY</b> str. 168-183
--	--------------------------------

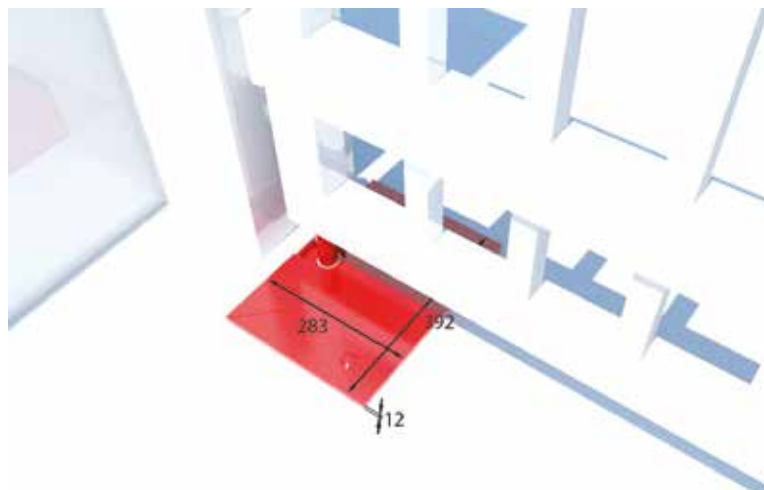
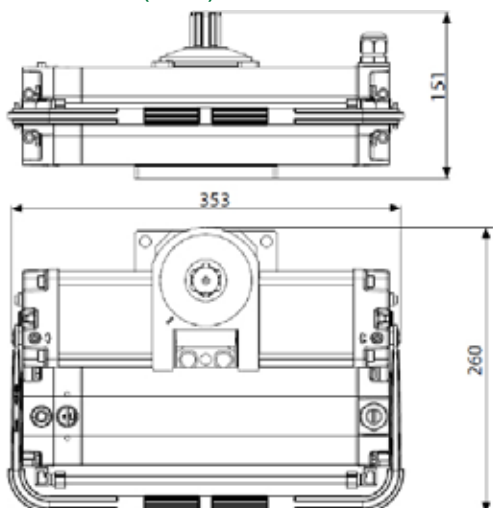




Niskonapięciowy siłownik hydrauliczny do bardzo intensywnego użytkowania, odpowiedni do każdego rodzaju zastosowań mieszkaniowych, przemysłowych lub na osiedla mieszkaniowe. Kompaktowy i wytrzymały, może zautomatyzować skrzydła bramy o szerokości do 2,5 m i wadze do 800 kg. Wyposażony w mechaniczne ograniczniki i wirtualny enkoder, gwarantujący maksymalne bezpieczeństwo przed zgnieceniem dzięki elektronicznemu spowolnieniu i systemowi D-Track.



## WYMIARY (mm)



## SPECYFIKACJA TECHNICZNA

	SUB BT
Centrala sterująca	THALIA P
Napięcie zasilania	230V ±10% 50 Hz
Napięcie zasilania silnika	24 V
Pobór mocy	90 W
Max. szerokość skrzydła drzwi/bramy	2.5 m (pow. 2m z elektrozamkiem)
Max. ciężar skrzydła drzwi / bramy	800 kg
Max. kąt otwarcia	120 °
Czas otwarcia	13 s (9 °/s)
Spowolnienia	Tak
Blokada	Hydrauliczna na otwarciu/zamknięciu
Odblokowanie	Spersonalizowany klucz - <b>SCP</b> lub patentowy - <b>SCC</b>
Reakcja na przeszkodę	D-Track
Częstotliwość użytkowania	bardzo intensywna
Klasa szczelności	IP67
Zakres temp. pracy	-20 ÷ 60 °C

KOD BFT	KOD MDM	Nazwa	Opis
P930123 00001	2601016	SUB BT	Niskonapięciowy, samohamowny hydrauliczny siłownik podziemny do skrzydeł do 2,5 m i wagi 800 kg.

**THALIA P: Centrala sterująca dla jednego lub dwóch elektromechanicznych i hydraulicznych siłowników 24V do bram skrzydłowych dla bardzo złożonych systemów.**



D113747 00002 (2600583) - **THALIA P - Zalecana**



- Napięcie zasilania centrali: 230V jednofazowe
- Napięcie zasilania siłowników: 24Vdc 240W max każde wyjście
- Główne cechy: ponumerowane, kolorowe listwy zaciskowe(wyjmowalne), uproszczone programowanie oparte na scenariuszu z wyświetlaczem i wbudowanym dwukanałowym odbiornikiem CLONIX64, systemem przeciwwznicieniowy D-Track, spowolnienia podczas otwierania i zamykania oraz elektronicznym samouczeniem AUTOSET
- Główne cechy: automatyczne zamykanie, szybkie zamykanie, częściowe otwieranie, funkcja deadman, bezpośrednie podłączenie elektrozaworu i elektromagnesu, bezpośrednie połączenie krawędzi 8K2
- Kompatybilność: LIBRA C MA, LIBRA, LIBRA R, LIBRA MA R

## AKCESORIA

<p>D113745 00002 (2600477) - <b>THALIA LIGHT</b></p> <p>Centrala sterująca z wyświetlaczem dla jednego lub dwóch siłowników elektromechanicznych 24V do bram skrzydłowych</p>	<p>N733480 00001 ( 2601015) - <b>FCS BT</b></p> <p>Skrzynia fundamentowa dla siłowników serii SUB BT.</p>
<p>N733392 (2600478) - <b>SCC</b></p> <p>Odblokowanie dla ELI 250N i SUB BT na klucz patentowy (dźwignia).</p>	<p>N733502 (2610959)- <b>SCP</b></p> <p>Odblokowanie dla ELI 250 and SUB BT z kluczem personalizowanym.</p>
<p>P125020 (2600844) - <b>BBT BAT</b></p> <p>Zestaw zasilania awaryjnego do THALIA LIGHT i THALIA P.</p>	<p>P111494 (2600812) - <b>B EBA WI-FI GATEWAY</b></p> <p>Karta rozszerzająca umożliwiająca podłączenie urządzenia U-link do domowej sieci Wi-Fi. Podłączone urządzenia mogą być zdalnie zarządzane za pomocą aplikacji U-control dostępnej dla smartfonów z systemem Android i IOS.</p>
<p>P111782 (2601411) - <b>COMPACTA A20-180</b></p> <p>Fotokomórki COMPACTA A20-180 z regulowanym kątem widzenia +/- 90° w nadajniku i odbiorniku. Zasięg do 20m (10m gwarantowane we wszystkich warunkach). Zasilanie 12-33 Vac i 15-35 Vdc.</p>	<p>D114094 00003 (2607541) - <b>RADIUS LED BT A RO</b></p> <p>Lampa sygnalizacyjna bez zintegrowanej anteny do central sterujących silnikami 24 V. Wbudowany przerywacz lampy.</p>
<p>D114093 00003 (2607539) - <b>RADIUS LED BT A R1</b></p> <p>Lampa sygnalizacyjna z zintegrowaną anteną do central sterujących silnikami 24 V. Wbudowany przerywacz lampy.</p>	<p>D114168 00003 (2607544) - <b>RADIUS LED BT A R1 W</b></p> <p>Lampa sygnalizacyjna z przerywaczem i zintegrowaną anteną. Do central sterujących silnikami 24 V. Białe migające światło.</p>
<p>D111906 (2600535) - <b>MITTO B4</b></p> <p>Pilot 4-kanałowy. Zasięg 50/100 m. Napięcie zasilania 12 V , 23 A.</p>	<p>D111904 (2600534) - <b>MITTO B2</b></p> <p>Pilot 2-kanałowy. Zasięg 50/100 m. Napięcie zasilania 12 V , 23 A.</p>

	U-Link
	Nowość
	Koniec serii

	U-Control str. 131
--	-----------------------

	<b>AKCESORIA</b> str. 136-155
<b>NOWOŚCI</b>	s.20
BFT EASY SET - APLIKACJA	s.23
E5 BT A12/A18	s.40
ELI BT A35 VELOCE/A40	s.42
ELI AC A35 VELOCE/A40	s.44
ARES VELOCE SMART BT A500/1000	s.66
ICARO VELOCE SMART AC A1000/2000	s.72

BOTTICELLI SMART BT A	s.82
ARGO BT A20/35	s.84
WIND - SIŁOWNIK DO BRAM ROLOWANYCH	s.92
MAXIMA ULTRA 36	s.96
GIOTTO ULTRA 36	s.100
CENTRALE STERUJĄCE, DETEKTOR S05, GSM	s.156
TABELA BŁĘDÓW (KODY BŁĘDÓW)	s.184

	<b>ZESTAWY</b> str. 168-183
--	--------------------------------



ee link



er ready



U-Link

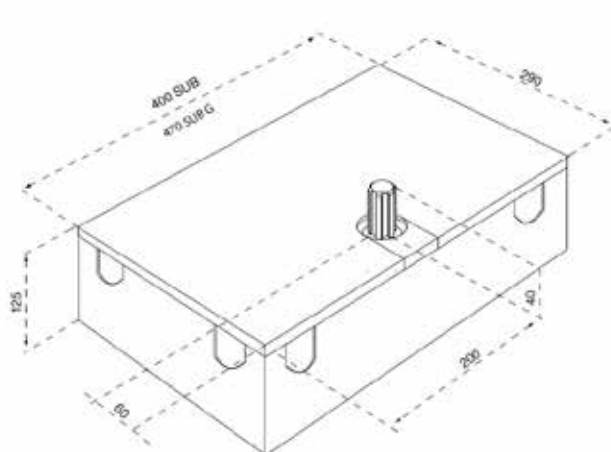
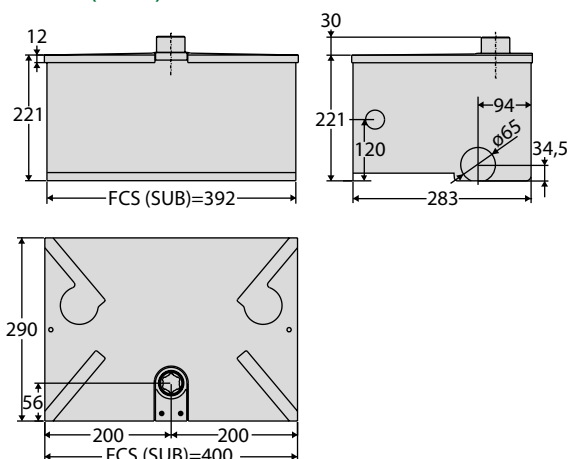


rolling code



Oferta podziemnych siłowników hydraulicznych do bardzo intensywnego użytkowania, odpowiedni do każdego rodzaju zastosowań mieszkaniowych, przemysłowych lub wielodostępowych. Kompaktowy i wytrzymały, zdolny do automatyzacji bram skrzydłowych o szerokości do 3,5 metra i wadze do 800 kg. Dostępne w wersji samohamownej i niesamohamownej, z lub bez zwalniania podczas otwierania i zamykania oraz z kątami otwarcia do 180 °.

## WYMIARY (mm)



## SPECYFIKACJA TECHNICZNA

	SUB DX	SUB SX	SUB R DX	SUB R SX	SUB ER DX	SUB ER SX	SUB EL DX	SUB EL SX	SUB G DX	SUB G SX
Centrala sterująca	RIGEL 6									
Napięcie zasilania	230V ±10% 50 Hz									
Napięcie zasilania silnika	230 V									
Pobór mocy	250 W									
Max. szerokość skrzydła drzwi/bramy	1.8 m			2.5 m			3.5 m		1.8 m	
Max. ciężar skrzydła drzwi / bramy	800 kg									
Max. kąt otwarcia					130 °				180 °	
Czas otwarcia	24 s		14+spowolnienie s		14+spowolnienie s				33 s	
Wytaczniki krańcowe	czas pracy									
Spowolnienia	Nie		Tak		Tak				Nie	
Blokada	Na otwarciu i zamknięciu/hydrauliczna				Wymagany Elektrozamek				Na otwarciu i zamknięciu/hydrauliczna	
Odblokowanie	Klucz tójkacyjny				Rewersyjny				Klucz tójkacyjny	
Reakcja na przeszkodę	Sprzęgło hydrauliczne									
Częstotliwość użytkowania	Bardzo intensywna									
Klasa szczelności	IP67									
Zakres temp. pracy	-10 ÷ 60 °C									

Kod BFT	KOD MDM	Nazwa	Opis
P930026 00001	2600858	SUB DX	Siłownik hydrauliczny (prawy) samohamowny do bram skrzydłowych o dt. max. do 1,8 m, waga skrzydła 800 kg. Hydrauliczna regulacji sił i wykrywanie przeszkód. Częstotliwość użytkowania do 500 cykli na dobę. Blokady hydrauliczne na otw./zamkn.
P930026 00002	2600859	SUB SX	Siłownik hydrauliczny (lewy) samohamowny do bram skrzydłowych o dt. max. do 1,8 m, waga skrzydła 800 kg. Hydrauliczna regulacji sił i wykrywanie przeszkód. Częstotliwość użytkowania do 500 cykli na dobę. Blokady hydrauliczne na otw./zamkn.
P930012 00005	2601416	SUB R DX	Siłownik hydrauliczny (prawy) samohamowny do bram skrzydłowych o dt. max. do 1,8 m, waga skrzydła 800 kg. Hydrauliczna regulacji sił i wykrywanie przeszkód. Częstotliwość użytkowania do 500 cykli na dobę. Blokady hydrauliczne na otw./zamkn. Spowolnienia
P930012 00006	2611674	SUB R SX	Siłownik hydrauliczny (lewy) samohamowny do bram skrzydłowych o dt. max. do 1,8 m, waga skrzydła 800 kg. Hydrauliczna regulacji sił i wykrywanie przeszkód. Częstotliwość użytkowania do 500 cykli na dobę. Blokady hydrauliczne na otw./zamkn. Spowolnienia
P930013 00007	2600975	SUB ER DX	Siłownik hydrauliczny (prawy) niesamohamowny do bram skrzydłowych o dt. max. do 2,5 m, waga skrzydła 800 kg. Hydrauliczna regulacji sił i wykrywanie przeszkód. Częstotliwość użytkowania do 500 cykli na dobę. Spowolnienia.
P930013 00008	2600974	SUB ER SX	Siłownik hydrauliczny (lewy) niesamohamowny do bram skrzydłowych o dt. max. do 2,5 m, waga skrzydła 800 kg. Hydrauliczna regulacji sił i wykrywanie przeszkód. Częstotliwość użytkowania do 500 cykli na dobę. Spowolnienia.
P930014 00005	2611681	SUB EL DX	Siłownik hydrauliczny (prawy) niesamohamowny do bram skrzydłowych o dt. max. do 3,5 m, waga skrzydła 800 kg. Hydrauliczna regulacji sił i wykrywanie przeszkód. Częstotliwość użytkowania do 500 cykli na dobę.
P930014 00006	2600973	SUB EL SX	Siłownik hydrauliczny (lewy) niesamohamowny do bram skrzydłowych o dt. max. do 3,5 m, waga skrzydła 800 kg. Hydrauliczna regulacji sił i wykrywanie przeszkód. Częstotliwość użytkowania do 500 cykli na dobę.
P930010 00006	2600026	SUB G SX	Siłownik hydrauliczny (lewy) samohamowny do bram skrzydłowych o dt. max. do 1,8 m, waga skrzydła 800 kg. Hydrauliczna regulacji sił i wykrywanie przeszkód. Częstotliwość użytkowania do 500 cykli na dobę. Blokady hydrauliczne na otw./zamkn.
P930010 00005	2601300	SUB G DX	Siłownik hydrauliczny (prawy) samohamowny do bram skrzydłowych o dt. max. do 1,8 m, waga skrzydła 800 kg. Hydrauliczna regulacji sił i wykrywanie przeszkód. Częstotliwość użytkowania do 500 cykli na dobę. Blokady hydrauliczne na otw./zamkn.

**RIGEL 6 230V 50/60HZ: Uniwersalna centrala sterująca z wyświetlaczem dla jednego lub dwóch siłowników na 230V - 650W+650W**


D113833 00002 (2600589) - RIGEL 6 230V 50/60HZ



- Uniwersalna centrala sterująca z wyświetlaczem dla jednego lub dwóch siłowników na 230V - 650 + 650W
- Zastosowanie: uniwersalna centrala sterująca dla jednego lub dwóch siłowników
- Napięcie zasilania: jednofazowe 230V
- Napięcie zasilania silników: 230 V jednofazowe 600W max każdy silnik
- Główne cechy: wyjmowane kolorowe listwy zaciskowe, programowanie i diagnostyka z wyświetlaczem, wbudowany czterokanałowy odbiornik, elektrozamek, elektroniczny ogranicznik momentu obrotowego, elektroniczne opóźnienie przy otwieraniu i zamykaniu, osobne wejścia wyłącznika krańcowego dla każdego silnika, zarządzanie sygnalizacją świetlną, podgrzewanie (hydrauliczne siłowniki), tygodniowy timer, możliwość skasowania pojedynczego pilota, personalizacja 4 kanałów radiowych, regulowana czułość na przeszkodę
- Główne funkcje: automatyczne ponowne zamykanie, oddzielny czas pracy silników M1 i M2, podtrzymanie blokady na zamknięciu, uderzenie hydrauliczne, logika 2/3/4 krokowa, częściowe otwarcie, szybkie zamykanie, osobne sterowanie OTWÓRZ-ZAMKNIJ
- Kompatybilna: RIGEL 5 - RIGEL 4 - RIGEL 3 - RIGEL N

## AKCESORIA

<b>new</b> D114092 00002 (2601365) - <b>ALCOR AC A</b>	D610256 (2600599) - <b>CLS/82</b>
Centrala sterująca z wbudowanym odbiornikiem - bez wyświetlacza - Standardowa listwa zaciskowa	Trójkątny klucz odblokowujący dla siłowników SUB l=82 mm.
N733066 00003 (2600784) - <b>FCS DX</b>	N733066 00004 (2600785) - <b>FCS SX</b>
Skrzynia fundamentowa przeznaczona do zamontowania prawego siłownika SUB, umożliwiającą łatwą konserwację bez konieczności demontażu skrzydła bramy.	Skrzynia fundamentowa przeznaczona do zamontowania lewego siłownika SUB, umożliwiającą łatwą konserwację bez konieczności demontażu skrzydła bramy.
N733066 00001 (2610894) - <b>CPS DX</b>	N733066 00002 (2610895) - <b>CPS SX</b>
Skrzynia fundamentowa zaprojektowana do zamontowania prawego siłownika SUB.	Skrzynia fundamentowa zaprojektowana do zamontowania lewego siłownika SUB.
N733092 (2600370) - <b>CPS G</b>	N728002 (2600776) - <b>BSC</b>
Skrzynia fundamentowa do przygotowania do montażu prawego i lewego siłownika SUB G	Ramię ślizgowe do siłowników SUB i SUB EL montowane do zawiasu
D111013 (2607261) - <b>ME</b>	P111782 (2601411) - <b>COMPACTA A20-180</b>
Moduł sterujący elektrozamkiem 12Vac dla systemów automatyki 230V.	Fotokomórki COMPACTA A20-180 z regulowanym kątem widzenia +/- 90° w nadajniku i odbiorniku. Zasięg do 20m (10m gwarantowane we wszystkich warunkach). Zasilanie 12-33 Vac i 15-35 Vdc.
D114094 00002 (2607540) - <b>RADIUS LED AC A RO</b>	D114093 00002 (2607538) - <b>RADIUS LED AC A RI</b>
Lampa sygnalizacyjna na 230V z przerywaczem bez anteny.	Lampa sygnalizacyjna na 230V z przerywaczem i wbudowaną anteną.

	U-Link
	Nowość
	Koniec serii

	U-Control str. 131
--	-----------------------

	AKCESORIA str. 136-155
--	---------------------------

NOWOŚCI	s.20	BOTTICELLI SMART BT A	s.82
BFT EASY SET - APLIKACJA	s.23	ARGO BT A20/35	s.84
E5 BT A12/A18	s.40	WIND - SIŁOWNIK DO BRAM ROLOWANYCH	s.92
ELI BT A35 VELOCE/A40	s.42	MAXIMA ULTRA 36	s.96
ELI AC A35 VELOCE/A40	s.44	GIOTTO ULTRA 36	s.100
ARES VELOCE SMART BT A500/1000	s.66	CENTRALE STERUJĄCE, DETEKTOR S05, GSM	s.156
ICARO VELOCE SMART AC A1000/2000	s.72	TABELA BŁĘDÓW (KODY BŁĘDÓW)	s.184

	ZESTAWY str. 168-183
--	-------------------------





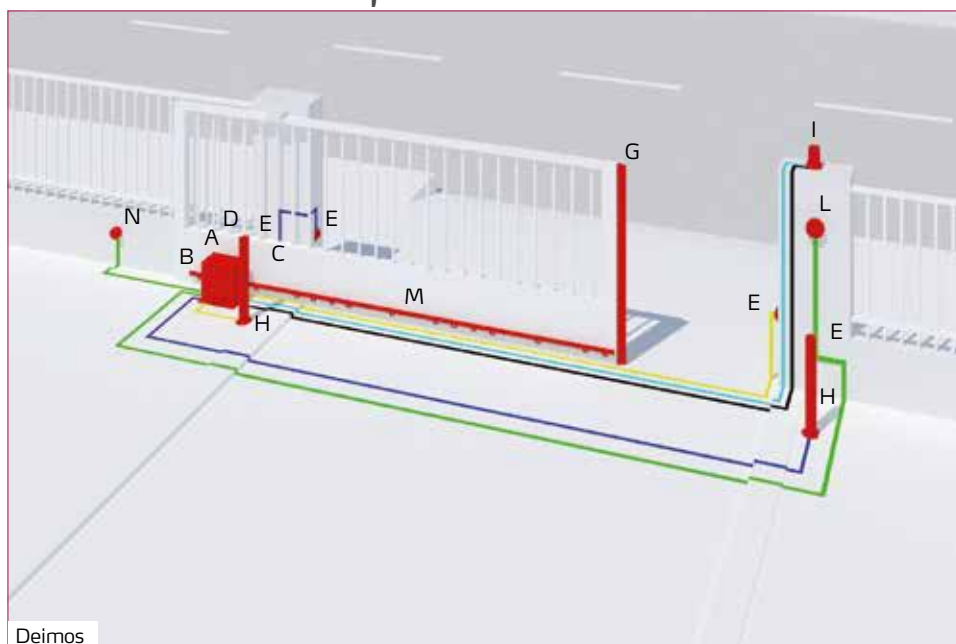
# Napędy do bram przesuwnych

NAPĘDY DO BRAM PRZESUWNYCH

## Przewodnik po ofercie

Max. waga bramy (kg)	Napięcie zasilania (V)	Częstotliwość użytkowania	Model napędu	Cechy
<b>napędy do bram przesuwnych</b>				
400	24	intensywna	DEIMOS BT A400	Elektromechaniczny wyłącznik krańcowy.
			DEIMOS ULTRA BT A400	U-Link i Magnetyczny wyłącznik krańcowy.
			<b>ARES VELOCE SMART BT A 500</b> <small>NEW</small>	Elektromechaniczny wyłącznik krańcowy. Centrala z wyświetlaczem. U-Link.
600	230	Średnio intensywna	DEIMOS BT A600	Elektromechaniczny wyłącznik krańcowy.
			DEIMOS ULTRA BT A600	U-Link i Magnetyczny wyłącznik krańcowy.
800	230	Średnio intensywna	DEIMOS AC A600 MAG	Sprzęgło cierne. Magnetyczne wyłączniki krańcowe. Brak spowololnień.
1000	24	intensywna	ARES BT A1000	Elektromechaniczny wyłącznik krańcowy.
			ARES ULTRA BT A1000	U-Link i Magnetyczny wyłącznik krańcowy.
	230	Bardzo intensywna	<b>ARES VELOCE SMART BT A1000</b> <small>NEW</small>	Elektromechaniczny wyłącznik krańcowy. Centrala z wyświetlaczem. U-Link.
			<b>ICARO SMART AC A2000 V</b> <small>NEW</small>	Centrala sterująca przystosowana do komunikacji z protokołem U-link i funkcją zabezpieczenia przed manipulacją (ALARM). Napęd z enkoderem i zarządzaniem momentem obrotowym dzięki technologii D-track. Przekładnia w kąpielii olejowej.
1500	24	intensywna	ARES BT A1500	Elektromechaniczny wyłącznik krańcowy.
			ARES ULTRA BT A1500	U-Link i Magnetyczny wyłącznik krańcowy.
2000	230	Bardzo intensywna	<b>ICARO VELOCE SMART AC A2000</b> <small>NEW</small>	Centrala sterująca przystosowana do komunikacji z protokołem U-link i funkcją zabezpieczenia przed manipulacją (ALARM). Napęd z enkoderem i zarządzaniem momentem obrotowym dzięki technologii D-track. Przekładnia w kąpielii olejowej.
			ICARO SMART AC A2000	
			ICARO ULTRA AC A2000	
3500	400		SP3500 TRI 400	Centrala sterująca z wyświetlaczem i portem komunikacyjnym U-Link

## Schemat instalacji



Deimos

A	Napęd BFT
B	Centrala sterująca
C	Zasilanie awaryjne
D	Odbiornik
E	Fotokomórki
F	Krawędź bezpieczeństwa fotokomórki
G	Czuła listwa
H	Kolumnienka
I	Lampa ostrzegawcza
L	Układ sterowania (przetacznik kluczowy, klawiatura, czytnik kart)
M	Listwa zębata
O	Panel solarny
	2x1.5
	3x1.5
	RG 58
	5x1
	2x1
	9x0.5

## ZASADY DOBORU NAPĘDU DO BRAMY PRZESUWNEJ:

1. Podane wartości ciężaru bramy nie obejmują oporów toczenia, warunków atmosferycznych etc. W przypadku bram jeżdżących po szynie należy doliczyć 40%, natomiast w przypadku bramy samonośnej (podwieszanej) trzeba doliczyć 30% do masy rzeczywistej.

Uzyskany w ten sposób wynik należy porównać z nominalną masą podaną w tabeli.

W przypadku gdy rzeczywista masa bramy powiększona o opory toczenia jest bardzo zbliżona do wartości podanej w tabeli, zaleca się wybranie siłownika przeznaczonego do cięższych bram. Masa bramy wypełnionej deskami może znacznie się zmienić ze względu na pochłanianą przez drewno wilgoć. Należy pamiętać także, że źle zamontowana lub źle skonstruowana i wykonana brama może stwarzać tak duże opory, że żadne z powyższych wyliczeń nie będą prawidłowe. Jeżeli podczas ręcznej obsługi, brama stawia duży opór lub są miejsca w których się klinuje to należy bramę poprawić. Brama na całej długości, przy użyciu stałej siły, powinna się przesuwac ruchem jednostajnym.

PRZYKŁAD: 950 kg (masa bramy) + 30% (opory toczenia) = 1235 kg - wybór - siłownik

**ARES ULTRA BT A1500.**

2. Intensywność użytkowania najłatwiej obliczyć mnożąc liczbę pojazdów przez 3 (średnia liczba użycia bramy).

Należy zwrócić uwagę czy brama będzie także służyła jako przejście dla pieszych. Wtedy ilość cykli może się gwałtownie zmienić i należy ją uwzględnić lub zalecić użytkowanie furtki.

PRZYKŁAD:

10 użytkowników x 3 (średnia liczba otwarć dziennie) = 30 cykli/dobę - wybór: siłownik

**DEIMOS ULTRA BT A600.**

3. Długość bramy podana w metrach, określa światło wjazdu pomiędzy słupkami i nie obejmuje długości przeciwwagi.

Ten parametr jest orientacyjny, gdyż możemy spotkać bramy które nie są długie ale ciężkie.

Podczas doboru należy uwzględnić wszystkie powyższe informacje i dobrać siłownik spełniający największy z parametrów.

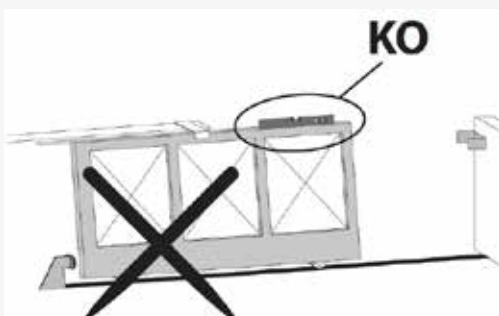
Przykład doboru siłownika do bramy 400 kg i 100 użytkowników:

400 kg (masa bramy) + 30% (opory toczenia) = 520 kg, ze względu na masę bramy możemy zastosować napęd **DEIMOS ULTRA BT A600.**

Bramę użytkuje 100 osób x 3 (śr. liczba użyc) czyli otrzymujemy 300 cykli na dobę - wybór ze względu na częstotliwość użytkowania **ICARO ULTRA AC A2000**, należy zastosować więc napęd **ICARO ULTRA AC A2000** ze względu na częstotliwość użytkowania.

4. Podane wartości na tabliczkach znamionowych np. **ICARO ULTRA AC A2000 15c/24h** dotyczy sytuacji dla maksymalnego obciążenia, czyli 2000kg (14m długość bramy) oraz warunków pracy w otoczeniu 55°C. Są to skrajne warunki pracy dla **ICARO AC.**

5.



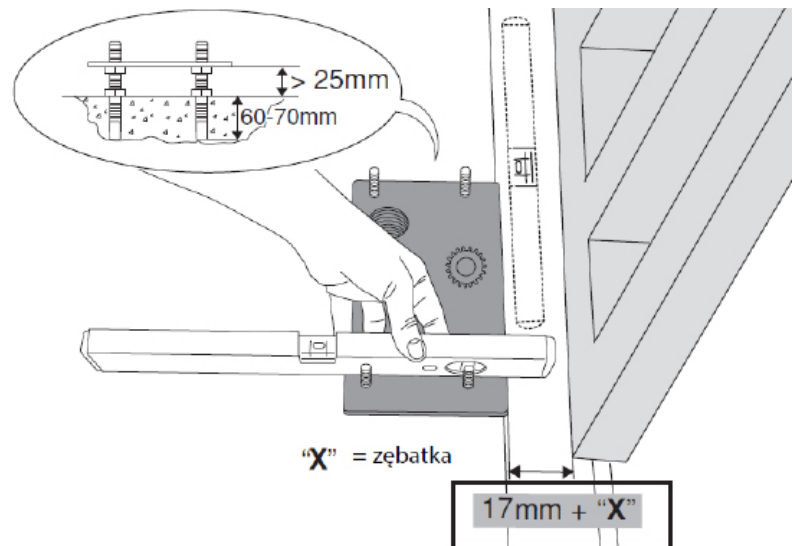
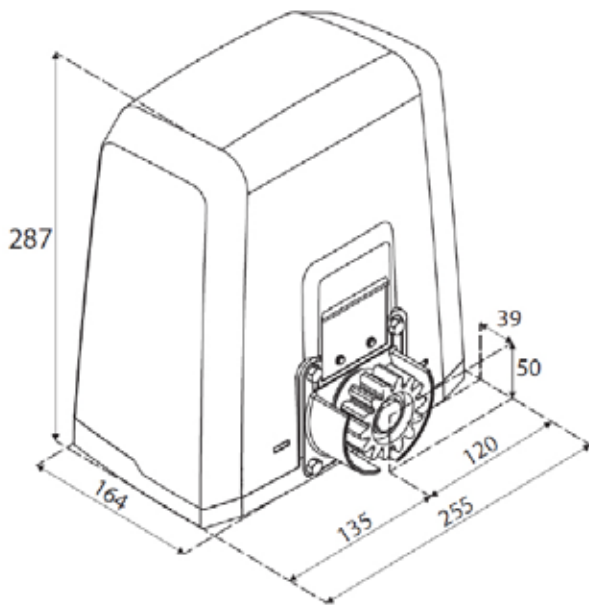


NAPĘDY DO BRAM PRZESUWNYCH



Napędy do bram przesuwnych rezydencjalnych. Przeznaczone do bram o masie do 400 lub 600kg. Posiadają silnik zasilany napięciem 24V oraz wbudowaną centralę HAMAL. Elektromechaniczny wyłącznik krańcowy. Programowanie centrali odbywa się za pomocą przycisków, potencjometrów i DIP-SWITCHES. Funkcja amperometrycznego wykrywania przeszkody, miękki start i spowolnienia to tylko niektóre atrybuty napędów DEIMOS BT. Odblokowanie za pomocą dźwigni na spersonalizowany klucz (ok. 40 numerów wkładek) daje dodatkowe bezpieczeństwo przed wtargnięciem na teren posesji.

## WYMIARY (mm)



## SPECYFIKACJA TECHNICZNA

	DEIMOS BT A400	DEIMOS BT A600
Centrala sterująca		HAMAL
Napięcie zasilania		230V ±10% 50 Hz
Napięcie zasilania silnika		24 V
Pobór mocy	50 W	70 W
Max. waga bramy	400 kg/300 kg(Z18)	600 kg/360 kg(Z18)
Prędkość otwarcia		12 m/min
Rodzaj wyłączników krańcowych		Elektromechaniczne
Moduł koła zębatego		4 (koło zębate 14 zębów), przy 18 zębach 15,5 m/min.
Spowolnienia		TAK (regulowane)
Blokada		Mechaniczna
Odblokowanie		Klucz spersonalizowany (ok. 40 numerów wkładek)
Reakcja na uderzenie		D-Track
Częstotliwość użytkowania		Intensywna
Klasa szczelności		IP24
Zakres temp. pracy		-20 ÷ 55 °C

KOD BFT	KOD MDM	Nazwa	Opis
R925289 00002	2611836	DEIMOS BT A400 KIT* PL	Kompletny zestaw 24 V do bram przesuwnych o wadze do 400 kg. Centrala sterująca HAMAL, zintegrowany odbiornik 2-kanatowy CLONIX64, fotokomórki COMPACTA A20-180, pilot MITTO B2.
R925291 00002	2611838	DEIMOS BT A600 KIT* PL	Kompletny zestaw 24 V do bram przesuwnych o wadze do 600 kg. Centrala sterująca HAMAL, zintegrowany odbiornik 2-kanatowy CLONIX64, fotokomórki COMPACTA A20-180, pilot MITTO B2.

\* szczegółowe opisy zestawów znajdują się na stronie 177

**HAMAL: Centrala sterująca z potencjometrami, przyciskami i przełącznikami DIP do sterowania jednym napędem z silnikiem 24V.**

**HAMAL BT A400 - I700008 10001 (2610700) ; HAMAL BT A600 - I700009 10001 (2610702)**



- Centrala sterująca z potencjometrami, przyciskami i przełącznikami DIP do sterowania jednym napędem na 24V - 70W.
- Napięcie zasilania centrali: 230V
- Główne cechy: ponumerowane, kolorowe listwy zaciskowe, wbudowany odbiornik dwukanatowy na 63 piloty, inteligentny system zarządzania momentem obrotowym D-Track, spowolnienie podczas otwierania i zamykania,
- Główne funkcje: automatyczne zamykanie, funkcja furtki (**30% pełnego otwarcia**) sterowana radiowo, wejście listwy krawędziowej 8k2, zamykanie po foto, sterowanie START, OTWÓRZ, fototest. Diagnostyka na diodach LED.

## AKCESORIA

	SP130 (2614960) Nylonowa listwa zębata z rdzeniem stalowym, w odcinkach 1 m, z 4 uchwytami montażowymi bez śrub. Wymiary 22 x 30 mm.		D571053 (9011069) - <b>CVZ</b> Stalowa listwa zębata ocynkowana (moduł 4), w odcinkach 1 m z dystansami montażowymi, wymiary 30 x 12 mm. Dopuszczalna waga bramy 1000kg.
	N999320 (2611083) - <b>CVZ-S</b> Stalowa listwa zębata ocynkowana(moduł 4), w odcinkach 1m z dystansami montażowymi, wymiary 30 x 8 mm, Dopuszczalna waga bramy 800kg.		N999151 (2611076) - <b>SFD</b> Podstawa montażowa dla napędów DEIMOS (dostarczana w zestawie).
	P125035 (2600845) - <b>SL BAT2</b> Zestaw zasilania awaryjnego dla: Deimos BT A, Ares BT A, Deimos Ultra BT A, Ares Ultra BT A.		D111906 (2600535) - <b>MITTO B4</b> Pilot 4-kanatowy. Zasięg 50/100 m. Napięcie zasilania 12 V , 23 A.
	<b>CVZ-S/PL (2614961)</b> Stalowa listwa zębata ocynkowana, w odcinkach 1m z dystansami montażowymi, wymiary 30 x 8 mm		D114093 00003 (2607539) - <b>RADIUS LED BT A R1</b> Lampa sygnalizacyjna z zintegrowaną anteną do central sterujących silnikami 24 V. Wbudowany przerywacz lampy.
	D114094 00003 (2607541) - <b>RADIUS LED BT A RO</b> Lampa sygnalizacyjna bez zintegrowanej anteny do central sterujących silnikami 24 V. Wbudowany przerywacz lampy.		D114168 00003 (2607544) - <b>RADIUS LED BT A R1 W</b> Lampa sygnalizacyjna z przerywaczem i zintegrowaną anteną. Do central sterujących silnikami 24 V. Białe migające światło.
	P111782 (2601411) - <b>COMPACTA A20-180</b> Fotokomórki COMPACTA A20-180 z regulowanym kątem widzenia +/- 90° w nadajniku i odbiorniku. Zasięg do 20m (10m gwarantowane we wszystkich warunkach). Zasilanie 12-33 Vac i 15-35 Vdc.		D111904 (2600534) - <b>MITTO B2</b> Pilot 2-kanatowy. Zasięg 50/100 m. Napięcie zasilania 12 V , 23 A.





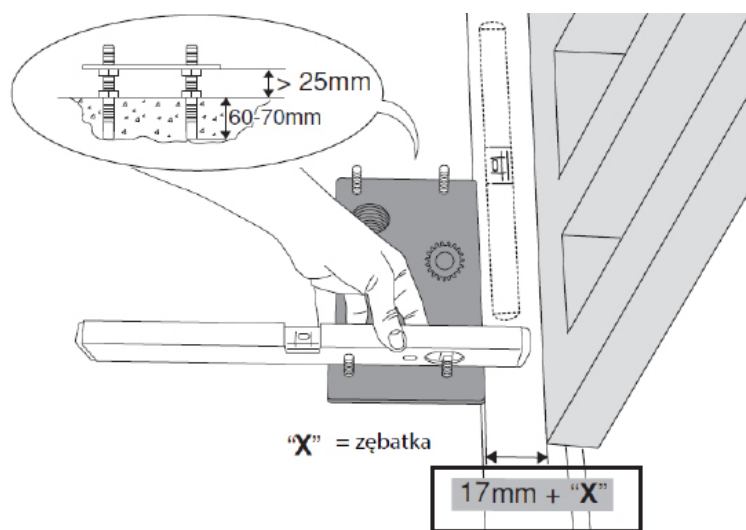
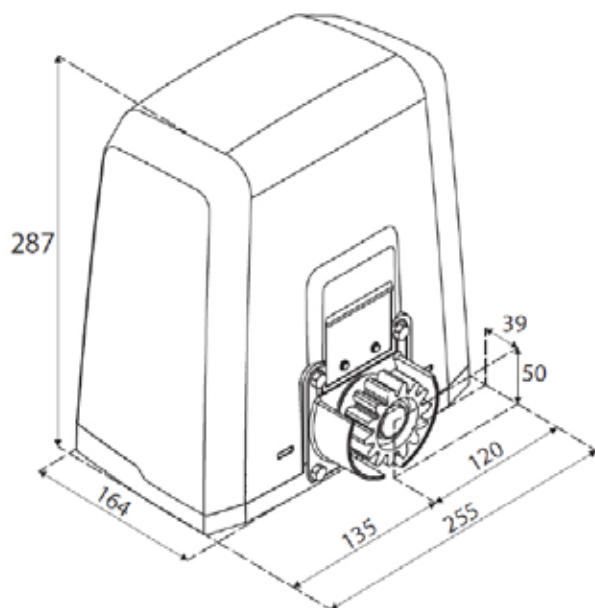
NAPĘDY DO BRAM PRZESUWNYCH



Napędy do bram przesuwanych rezydencjalnych. Przeznaczone do bram o masie do 400 lub 600kg. Posiadają silnik zasilany napięciem 24V oraz wbudowaną centralę MERAK. Magnetyczne wyłączniki krańcowe.

Programowanie centrali odbywa się za pomocą funkcji na wyświetlaczu. Funkcja amperometrycznego wykrywania przeszkody, miękki start i spowolnienia to tylko niektóre atrybuty napędów DEIMOS ULTRA BT. Centrala sterująca posiada protokół U-Link, dzięki czemu jest możliwość zarządzania napędem poprzez aplikację U-CONTROL (darmowa aplikacja na telefon). Odblokowanie za pomocą dźwigni na Spersonalizowany klucz (ok. 40 numerów wkładek) daje dodatkowe bezpieczeństwo przed wtargnięciem na teren posesji.

## WYMIARY (mm)



## SPECYFIKACJA TECHNICZNA

	DEIMOS ULTRA BT A400	DEIMOS ULTRA BT A600
Centrala sterująca	MERAK SL1	MERAK SL2
Napięcie zasilania	230V ±10% 50 Hz	
Napięcie zasilania silnika	24 V	
Pobór mocy	50 W	70 W
Max. waga bramy	400 kg	600 kg
Prędkość otwarcia	12 m/min	
Rodzaj wyłączników krańcowych	Magnetyczne	
Moduł koła zębatego	4 (Z14)	
Spowolnienia	TAK (regulowane)	
Blokada	Mechaniczna	
Odblokowanie	Klucz spersonalizowany (ok. 40 numerów wkładek)	
Reakcja na uderzenie	D-Track	
Częstotliwość użytkowania	Intensywna (80c/24h)	
Klasa szczelności	IP44	
Zakres temp. pracy	-20 ÷ 55 °C	

KOD BFT	KOD MDM	Nazwa	Opis	
R925290 00002	2611837	<b>DEIMOS ULTRA BT A400 KIT * PL</b>	Kompletny zestaw 24 V do bram przesuwnych o wadze do 400 kg. Centrala sterująca MERAK, zintegrowany odbiornik 2-kanatowy CLONIX64, fotokomórki COMPACTA A20-180, pilot MITTO B2.	U-Link
R925292 00002	2611839	<b>DEIMOS ULTRA BT A600 KIT * PL</b>	Kompletny zestaw 24 V do bram przesuwnych o wadze do 600 kg. Centrala sterująca MERAK, zintegrowany odbiornik 2-kanatowy CLONIX64, fotokomórki COMPACTA A20-180, pilot MITTO B2.	U-Link

\* szczegółowe opisy zestawów znajdują się na stronie 178

**MERAK: Centrala sterująca z wyświetlaczem do sterowania jednym napędem z silnikiem 24V.**

**MERAK BT A400 - I700005 10001 (2610699) ; MERAK BT A600 - I700006 10001 (2600760)**



- Centrala sterująca z wyświetlaczem do sterowania jednym napędem na 24V - 70W.
- Napięcie zasilania centrali: 230Vac
- Główne cechy: ponumerowane, kolorowe listwy zaciskowe, wbudowany odbiornik dwukanatowy na 63 piloty, inteligentny system zarządzania momentem obrotowym D-Track, spowolnienie podczas otwierania i zamykania, zabezpieczenie dostępu do MENU hasłem
- Główne funkcje: automatyczne zamykanie, funkcja furtki (regulowana), sterowana radiowo i z wejścia IC, wejście listwy krawędziowej 8k2, zamykanie po foto, sterowanie START, OTWÓRZ, ZAMKNIJ, fototest. Diagnostyka na wyświetlaczu.
- Kompatybilność: HQSC-D, QSC-D MA
- Centrala posiada port komunikacyjny U-Link dzięki czemu można do niej zastosować karty rozszerzające B EBA(WI-FI GATEWAY, RS 485Link i inne)

## AKCESORIA

SP130 (2614960)	Nylonowa listwa zębata z rdzeniem stalowym, w odcinkach 1 m, z 4 uchwytami montażowymi bez śrub. Wymiary 22 x 30 mm.	D571053 (9011069) - <b>CVZ</b>	Stalowa listwa zębata ocynkowana (moduł 4), w odcinkach 1 m z dystansami montażowymi, wymiary 30 x 12 mm. Dopuszczalna waga bramy 1000kg.
N999320 (2611083) - <b>CVZ-S</b>	Stalowa listwa zębata ocynkowana(moduł 4), w odcinkach 1m z dystansami montażowymi, wymiary 30 x 8 mm, Dopuszczalna waga bramy 800kg.	N999151 (2611076) - <b>SFD</b>	Podstawa montażowa dla napędów DEIMOS (dostarczana w zestawie).
P111468 (2600811) - <b>B EBA RS 485 LINK</b>	Karta rozszerzająca do połączenia szeregowego oraz napędów przeciwbieżnych MASTER&SLAVE z centralami zgodnymi z protokołem U-LINK.	P125035 (2600845) - <b>SL BAT2</b>	Zestaw zasilania awaryjnego dla: Deimos BT A, Ares BT A, Deimos Ultra BT A, Ares Ultra BT A.
P111494 (2600812) - <b>B EBA WI-FI GATEWAY</b>	Karta rozszerzająca umożliwiająca podłączenie urządzenia U-link do domowej sieci Wi-Fi. Podłączone urządzenia mogą być zdalnie zarządzane za pomocą aplikacji U-control dostępnej dla smartfonów z systemem Android i iOS.	D111906 (2600535) - <b>MITTO B4</b>	Pilot 4-kanatowy. Zasięg 50/100 m. Napięcie zasilania 12 V , 23 A.
<b>CVZ-S/PL (2614961)</b>	Stalowa listwa zębata ocynkowana, w odcinkach 1m z dystansami montażowymi, wymiary 30 x 8 mm	D114093 00003 (2607539) - <b>RADIUS LED BT A R1</b>	Lampa sygnalizacyjna z zintegrowaną anteną do central sterujących silnikami 24 V. Wbudowany przerywacz lampy.
D114094 00003 (2607541) - <b>RADIUS LED BT A R0</b>	Lampa sygnalizacyjna bez zintegrowanej anteny do central sterujących silnikami 24 V. Wbudowany przerywacz lampy.	D114168 00003 (2607544) - <b>RADIUS LED BT A R1 W</b>	Lampa sygnalizacyjna z przerywaczem i zintegrowaną anteną. Do central sterujących silnikami 24 V. Białe migające światło.
P111782 (2601411) - <b>COMPACTA A20-180</b>	Fotokomórki COMPACTA A20-180 z regulowanym kątem widzenia +/- 90° w nadajniku i odbiorniku. Zasięg do 20m (10m gwarantowane we wszystkich warunkach). Zasilanie 12-33 Vac i 15-35 Vdc.	D111904 (2600534) - <b>MITTO B2</b>	Pilot 2-kanatowy. Zasięg 50/100 m. Napięcie zasilania 12 V , 23 A.

	U-Link
	Nowość
	Koniec serii

	U-Control str. 131
--	-----------------------

	AKCESORIA str. 136-155
--	---------------------------

NOWOŚCI	s.20	BOTTICELLI SMART BT A	s.82
BFT EASY SET - APLIKACJA	s.23	ARGO BT A20/35	s.84
E5 BT A12/A18	s.40	WIND - SIŁOWNIK DO BRAM ROLOWANYCH	s.92
ELI BT A35 VELOCE/A40	s.42	MAXIMA ULTRA 36	s.96
ELI AC A35 VELOCE/A40	s.44	GIOTTO ULTRA 36	s.100
ARES VELOCE SMART BT A500/1000	s.66	CENTRALE STERUJĄCE, DETEKTOR S05, GSM	s.156
ICARO VELOCE SMART AC A1000/2000	s.72	TABELA BŁĘDÓW (KODY BŁĘDÓW)	s.184

	ZESTAWY str. 168-183
--	-------------------------



NAPĘDY DO BRAM PRZESUWNYCH



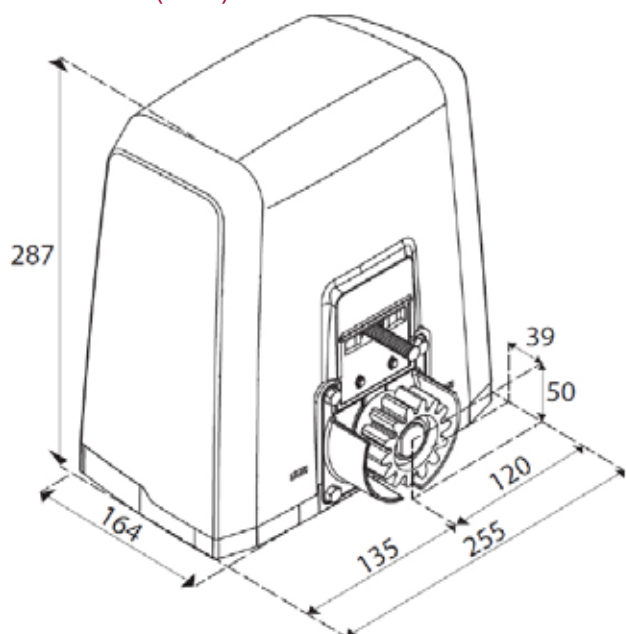
Napędy do bram przesuwnych rezydencjalnych. Przeznaczone do bram o masie do 600 lub 800kg.

Posiadają silnik zasilany napięciem 230V oraz wbudowaną centralę SHYRA.

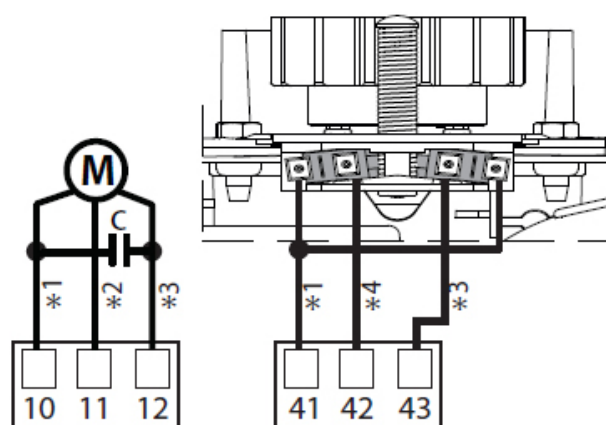
### Magnetyczne wyłączniki krańcowe.

Programowanie centrali odbywa się za pomocą przycisków, potencjometrów i DIP-SWITCHES. Odblokowanie za pomocą dźwigni na spersonalizowany klucz (ok. 40 numerów wkładek) daje dodatkowe bezpieczeństwo przed wtargnięciem na teren posesji.

### WYMIARY (mm)



### Podłączenie silnika



*1	*2	*3	*4
CZARNY	NIEBIESKI	BRĄZOWY	CZERWONY

### SPECYFIKACJA TECHNICZNA

	DEIMOS AC A600 MAG PL	DEIMOS AC A800 MAG PL
Centrala sterująca	SHYRA AC	SHYRA-F AC
Napięcie zasilania	230V ±10% 50 Hz	
Napięcie zasilania silnika	230 V	
Pobór mocy	400 W , kond.10uF	300 W, kond. 14uF
Max. waga bramy	600 kg	800 kg
Prędkość otwarcia	9 m/min	9 m/min
Rodzaj wyłączników krańcowych	Magnetyczne	
Moduł koła zębatego	4 (Z14)	
Spowolnienia	NIE	TAK
Blokada	Mechaniczna	
Odblokowanie	Klucz spersonalizowany	
Reakcja na uderzenie	Sprzęgło elektryczne , listwa krawędziowa	
Częstotliwość użytkowania	Średnio intensywna (10c/h)	
Klasa szczelności	IP44	
Zakres temp. pracy	-20 ÷ 55 °C	

KOD BFT	KOD MDM	Nazwa	Opis
R925326 00002	2611862	DEIMOS AC A600 MAG PL KIT *	Kompletny zestaw 230 V do bram przesuwanych o wadze do 600 kg. Centrala sterująca SHYRA AC, zintegrowany odbiornik 2-kanatowy CLONIX64, fotokomórki COMPACTA A20-180, pilot MITTO B2. <b>Magnetyczny wyłącznik krańcowy.</b>
R925334 00002	2611869	DEIMOS AC A800 MAG PL KIT *	Kompletny zestaw 230 V do bram przesuwanych o wadze do 800 kg. Centrala sterująca SHYRA-F AC, zintegrowany odbiornik 2-kanatowy CLONIX64, fotokomórki COMPACTA A20-180, 2 piloty MITTO B4, lampa RADIUS B LTA230 R1 (z anteną). <b>Magnetyczny wyłącznik krańcowy. Spowolnienia.</b>

\* szczegółowe opisy zestawów znajdują się na stronie 181

#### SHYRA AC: centrala sterująca do sterowania jednym silnikiem na 230V - 500W max.

##### SHYRA AC - I700044 10001 (2610718)



- Centrala sterująca do napędów DEIMOS AC A600 do bram przesuwanych
- Napięcie zasilania centrali: 230V AC
- Napięcie zasilania silnika: 230V AC 500W max
- Główne funkcje: szybkie zamykanie, blokowanie impulsów
- Główne cechy: programowanie przy pomocy potencjometrów, przycisków i przetłączników DIP, diagnostyka na LED, wbudowany odbiornik dwukanatowy CLONIX64, dwa zweryfikowane wejścia bezpieczeństwa, w tym jedno dedykowane dla listwy krawędziowej 8k2, funkcja furtki(8s) sterowana 2-gim kanałem radiowym

#### SHYRA-F AC: centrala sterująca do sterowania jednym silnikiem na 230V - 500W max. .

##### SHYRA-F AC - I700040 10001 (2610715)



- Centrala sterująca do napędów DEIMOS AC A800 do bram przesuwanych
- Napięcie zasilania centrali: 230V AC
- Napięcie zasilania silnika: 230V AC 500W max
- Główne funkcje: szybkie zamykanie, blokowanie impulsów
- Główne cechy: programowanie przy pomocy potencjometrów, przycisków i przetłączników DIP, diagnostyka na LED, wbudowany odbiornik dwukanatowy CLONIX64, dwa zweryfikowane wejścia bezpieczeństwa, w tym jedno dedykowane dla listwy krawędziowej 8k2, funkcja furtki(8s) sterowana 2-gim kanałem radiowym

## AKCESORIA

	SP130 (2614960) Nylonowa listwa zębata z rdzeniem stalowym, w odcinkach 1 m, z 4 uchwytnymi montażowymi bez śrub. Wymiary 22 x 30 mm.		N999151 (2611076) - <b>SFD</b> Podstawa montażowa dla napędów DEIMOS (dostarczana w zestawie).
	N999320 (2611083) - <b>CVZ-S</b> Stalowa listwa zębata ocynkowana(moduł 4), w odcinkach 1m z dystansami montażowymi, wymiary 30 x 8 mm, Dopuszczalna waga bramy 800kg.		D571053 (9011069) - <b>CVZ</b> Stalowa listwa zębata ocynkowana (moduł 4), w odcinkach 1 m z dystansami montażowymi, wymiary 30 x 12 mm. Dopuszczalna waga bramy 1000kg.
	D111906 (2600535) - <b>MITTO B4</b> Pilot 4-kanatowy. Zasięg 50/100 m. Napięcie zasilania 12 V , 23 A.		<b>CVZ-S/PL (2614961)</b> Stalowa listwa zębata ocynkowana, w odcinkach 1m z dystansami montażowymi, wymiary 30 x 8 mm
	D114094 00002 (2607540) - <b>RADIUS LED AC A R0</b> Lampa sygnalizacyjna na 230V z przerywaczem bez anteny.		D114093 00002 (2607538) - <b>RADIUS LED AC A R1</b> Lampa sygnalizacyjna ze zintegrowaną anteną do silników zasilanych napięciem 230V.
	P111782 (2601411) - <b>COMPACTA A20-180</b> Fotokomórki COMPACTA A20-180 z regulowanym kątem widzenia +/- 90° w nadajniku i odbiorniku. Zasięg do 20m (10m gwarantowane we wszystkich warunkach). Zasilanie 12-33 Vac i 15-35 Vdc.		D111904 (2600534) - <b>MITTO B2</b> Pilot 2-kanatowy. Zasięg 50/100 m. Napięcie zasilania 12 V , 23 A.





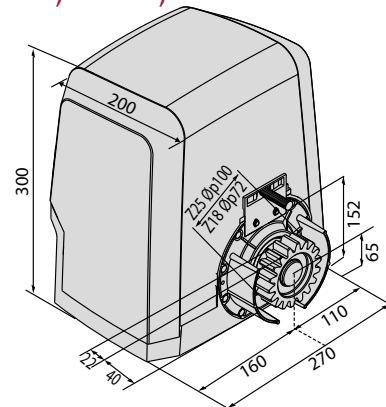
NAPĘDY DO BRAM PRZESUWNIWYCH

Napęd 24 V o dużej prędkości otwierania do intensywnego użytkowania do bram przesuwnych o masie do 500/1000 kg. Prędkość bez obciążenia 25/18 m / min. Kontrola momentu obrotowego dzięki technologii D-Track. Centrala sterująca do komunikacji z protokołem U-Link. Elektromechaniczny wyłącznik krańcowy. Idealne rozwiązanie w sytuacjach wymagających dużej szybkości działania, krótszych czasów oczekiwania i wysokiego poziomu bezpieczeństwa.

Aby zapewnić najwyższe standardy bezpieczeństwa zgodnie z normą EN 12453, konieczne jest zamontowanie listwy krawędziowej 8K2 (brak w zestawie, szczegóły na str 155. ).



Wymiary:



## SPECYFIKACJA TECHNICZNA

	ARES VELOCE SMART BT A 500	ARES VELOCE SMART BT A 1000
Centrala sterująca	MERAK SV	
Napięcie zasilania	230V ±10% 50 Hz	
Napięcie zasilania silnika	24 V	
Pobór mocy	400 W	
Max. waga bramy	500 kg	1000 kg
Max. moment obrotowy	20Nm	
Prędkość otwierania bez obciążenia	25 m/min	18 m/min
Prędkość otwierania z oporem 80N	22 m/min	
Rodzaj wyłączników krańcowych	Elektromechaniczne	
Moduł koła zębatego	M4 (Z25)	M4 (Z18)
Spowolnienia	TAK (regulacja elektroniczna)	
Blokada	Mechaniczna	
Odblokowanie	Klucz spersonalizowany	
Reakcja na uderzenie	8k2 listwa rezystancyjna (brak w zestawie)	
Częstotliwość użytkowania	Intensywna	
Klasa szczelności	IP24	
Zakres temp. pracy	-20 ÷ 55 °C	

KOD BFT	KOD MDM	Nazwa	Opis	
P926198 00002	2601414	<b>ARES VELOCE SMART BT A 500</b>	Napęd 24 V do bram przesuwanych o wadze do 500 kg. Prędkość pracy 25 m / min.	U-Link
P926199 00002	2613180	<b>ARES VELOCE SMART BT A 1000</b>	Napęd 24 V do bram przesuwanych o wadze do 1000 kg. Prędkość pracy 18 m / min.	U-Link

**MERAK SV: Zintegrowana Centrala sterująca do ARES VELOCE SMART BT do napędu 24V.**

**MERAK SV - I700096 10001 (2601476)**



- Specjalna zintegrowana centrala sterująca do ARES SMART BT
- Główne funkcje: automatyczne zamykanie, szybkie zamykanie, przejście dla pieszych, obsługa w obecności ludzi, ostrzeżenia o konserwacji.
- Kluczowe właściwości: wyjmowana listwa zaciskowa, kodowana kolorami, uproszczone programowanie scenariuszy z wyświetlaczem, zintegrowany dwukanalowy odbiornik, spowolnienie podczas otwierania i zamykania.

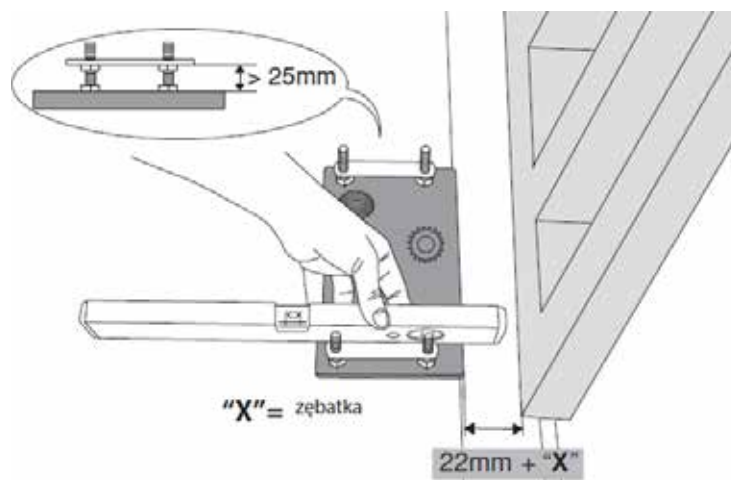
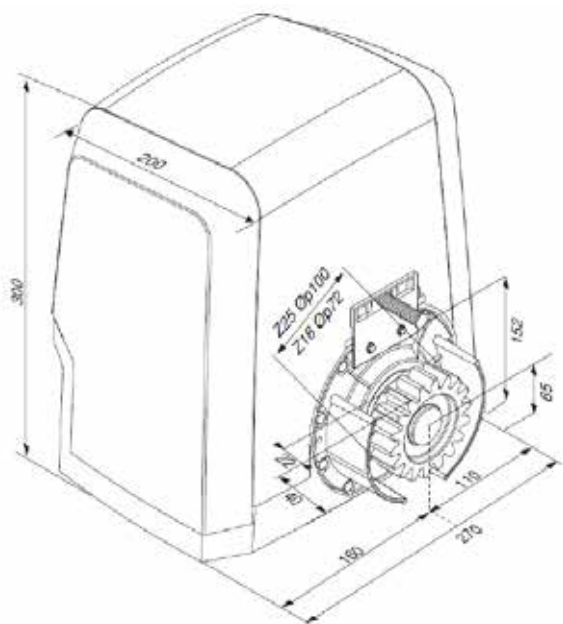
**AKCESORIA**

SP130 (2614960) Nylonowa listwa zębata z rdzeniem stalowym, w odcinkach 1 m, z 4 uchwytyami montażowymi bez śrub. Wymiary 22 x 30 mm.	N999320 (2611083) - <b>CVZ-S</b> Stalowa listwa zębata ocynkowana(moduł 4), w odcinkach 1m z dystansami montażowymi, wymiary 30 x 8 mm, Dopuszczalna waga bramy 800kg.
D571053 (9011069) - <b>CVZ</b> Stalowa listwa zębata ocynkowana (moduł 4), w odcinkach 1 m z dystansami montażowymi, wymiary 30 x 12 mm. Dopuszczalna waga bramy 1000kg.	D571054 (2608387) - <b>CFZ</b> Stalowa listwa zębata, ocynkowana, w odcinkach 2m. Wymiary 22x22mm. Dopuszczalna waga bramy 2000kg.
N999156 (2611078) - <b>SFI</b> Podstawa montażowa dla ARES i ICARO (dostarczana w zestawie).	P125035 (2600845) - <b>SL BAT2</b> Zestaw zasilania awaryjnego dla: Deimos BT A, Ares BT A, Deimos Ultra BT A, Ares Ultra BT A.
<b>CVZ-S/PL (2614961)</b> Stalowa listwa zębata ocynkowana, w odcinkach 1m z dystansami montażowymi, wymiary 30 x 8 mm	D111906 (2600535) - <b>MITTO B4</b> Pilot 4-kanalowy. Zasięg 50/100 m. Napięcie zasilania 12 V , 23 A.
P111494 (2600812) - <b>B EBA WI-FI GATEWAY</b> Karta rozszerzająca umożliwiająca podłączenie urządzenia U-link do domowej sieci Wi-Fi. Podłączone urządzenia mogą być zdalnie zarządzane za pomocą aplikacji U-control dostępnej dla smartfonów z systemem Android i IOS.	D114168 00003 (2607544) - <b>RADIUS LED BT A R1 W</b> Lampa sygnalizacyjna z przerywaczem i zintegrowaną anteną. Do central sterujących silnikami 24 V. Białe migające światło.
D114094 00003 (2607541) - <b>RADIUS LED BT A RO</b> Lampa sygnalizacyjna bez zintegrowanej anteny do central sterujących silnikami 24 V. Wbudowany przerywacz lampy.	D114093 00003 (2607539) - <b>RADIUS LED BT A R1</b> Lampa sygnalizacyjna z zintegrowaną anteną do central sterujących silnikami 24 V. Wbudowany przerywacz lampy.
P125018 (2600845) - <b>THEKE B PRA 01</b> Metalowa skrzynka ochronna do napędów przesuwanych serii ARES i ICARO	P111468 (2600811) - <b>B EBA RS 485 LINK</b> Karta rozszerzająca do połączenia szeregowego oraz napędów przeciwbieżnych MASTER&SLAVE z centralami zgodnymi z protokołem U-LINK.
P111782 (2601411) - <b>COMPACTA A20-180</b> Fotokomórki COMPACTA A20-180 z regulowanym kątem widzenia +/- 90° w nadajniku i odbiorniku. Zasięg do 20m (10m gwarantowane we wszystkich warunkach). Zasilanie 12-33 Vac i 15-35 Vdc.	D111904 (2600534) - <b>MITTO B2</b> Pilot 2-kanalowy. Zasięg 50/100 m. Napięcie zasilania 12 V , 23 A.



Napędy do bram przesuwnych do pracy intensywnej. Przeznaczone do bram o masie do 1000 lub 1500kg. Elektromechaniczny wyłącznik krańcowy. Programowanie centrali HAMAL odbywa się za pomocą przycisków, potencjometrów i DIP-SWITCHES. Funkcja amperometrycznego wykrywania przeszkody, miękki start i spowolnienia to tylko niektóre atrybuty napędów ARES BT. Odblokowanie za pomocą dźwigni na spersonalizowany klucz (ok. 40 numerów wkładek) daje dodatkowe bezpieczeństwo przed wtargnięciem na teren posesji.

## WYMIARY (mm)



## SPECYFIKACJA TECHNICZNA

	ARES BT A1000 V	ARES BT A1500 V	ARES BT A1000	ARES BT A1500
Centrala sterująca	HAMAL			
Napięcie zasilania	230V ±10% 50 Hz			
Napięcie zasilania silnika	24 V			
Pobór mocy	240 W	400 W	240 W	400 W
Max. waga bramy	500 kg	750 kg	1000 kg	1500 kg
Prędkość otwarcia	12 m/min.		9 m/min.	
Rodzaj wyłączników krańcowych	Elektromechaniczne			
Moduł koła zębatego	4 (Z25)		4 (Z18)	
Spowolnienia	TAK (regulacja potencjometrem T3)			
Blokada	Mechaniczna			
Odblokowanie	Klucz spersonalizowany			
Reakcja na uderzenie	D-Track			
Częstotliwość użytkowania	Intensywna (160 c/24h)			
Klasa szczelności	IP24			
Zakres temp. pracy	-20 ÷ 55 °C			

KOD BFT	KOD MDM	Nazwa	Opis
P926189 00002	2600856	<b>ARES BT A1000</b>	Napęd 24 V do bram przesuwanych o wadze do 1000 kg. Prędkość pracy 9 m / min. Wyłącznik krańcowy elektromechaniczny. Koło zębate Z18 (moduł 4).
P926187 00002	2611652	<b>ARES BT A1500</b>	Napęd 24 V do bram przesuwanych o wadze do 1500 kg. Prędkość pracy 9 m / min. Wyłącznik krańcowy elektromechaniczny. Koło zębate Z18 (moduł 4).
	2616112	<b>ARES BT A1000 KIT *</b>	Kompletny zestaw 24 V do bram przesuwanych o wadze do 1000 kg. Centrala sterująca HAMAL, zintegrowany odbiornik 2-kanatowy CLONIX64, fotokomórki COMPACTA A20-180, pilot MITTO B2.
	2616113	<b>ARES BT A1500 KIT *</b>	Kompletny zestaw 24 V do bram przesuwanych o wadze do 1500 kg. Centrala sterująca HAMAL, zintegrowany odbiornik 2-kanatowy CLONIX64, fotokomórki COMPACTA A20-180, pilot MITTO B2.

\* szczegółowe opisy zestawów znajdują się na stronie 179

**HAMAL: Centrala sterująca z potencjometrami, przyciskami i przełącznikami DIP do sterowania jednym napędem z silnikiem 24V.**

**HAMAL BT A1000/1500 - I700034 10001 (2610708)**



- Centrala sterująca z potencjometrami, przyciskami i przełącznikami DIP do sterowania jednym napędem na 24V - 70W.
- Napięcie zasilania centrali: 230V
- Główne cechy: ponumerowane, kolorowe listwy zaciskowe, wbudowany odbiornik dwukanatowy na 63 piloty, inteligentny system zarządzania momentem obrotowym D-Track, spowolnienie podczas otwierania i zamykania,
- Główne funkcje: automatyczne zamykanie, funkcja furtki(30% pełnego otwarcia) sterowana radiowo, wejście listwy krawędziowej 8k2, zamykanie po foto, sterowanie START, OTWÓRZ, fototest. Diagnostyka na diodach LED.

## AKCESORIA

	SP130 (2614960) Nylonowa listwa zębata z rdzeniem stalowym, w odcinkach 1 m, z 4 uchwytyami montażowymi bez śrub. Wymiary 22 x 30 mm.		N999320 (2611083) - <b>CVZ-S</b> Stalowa listwa zębata ocynkowana(moduł 4), w odcinkach 1m z dystansami montażowymi, wymiary 30 x 8 mm, Dopuszczalna waga bramy 800kg.
	D571053 (9011069) - <b>CVZ</b> Stalowa listwa zębata ocynkowana (moduł 4), w odcinkach 1 m z dystansami montażowymi, wymiary 30 x 12 mm. Dopuszczalna waga bramy 1000kg.		D571054 (2608387) - <b>CFZ</b> Stalowa listwa zębata, ocynkowana, w odcinkach 2m. Wymiary 22x22mm. Dopuszczalna waga bramy 2000kg.
	N999156 (2611078) - <b>SFI</b> Podstawa montażowa dla ARES i ICARO (dostarczana w zestawie).		P125035 (2600845) - <b>SL BAT2</b> Zestaw zasilania awaryjnego dla: Deimos BT A, Ares BT A, Deimos Ultra BT A, Ares Ultra BT A.
	<b>CVZ-S/PL (2614961)</b> Stalowa listwa zębata ocynkowana, w odcinkach 1m z dystansami montażowymi, wymiary 30 x 8 mm		D111906 (2600535) - <b>MITTO B4</b> Pilot 4-kanatowy. Zasięg 50/100 m. Napięcie zasilania 12 V , 23 A.
	D111904 (2600534) - <b>MITTO B2</b> Pilot 2-kanatowy. Zasięg 50/100 m. Napięcie zasilania 12 V , 23 A.		D114093 00003 (2607539) - <b>RADIUS LED BT A R1</b> Lampa sygnalizacyjna z zintegrowaną anteną do central sterujących silnikami 24 V. Wbudowany przerywacz lampy.
	D114094 00003 (2607541) - <b>RADIUS LED BT A RO</b> Lampa sygnalizacyjna bez zintegrowanej anteny do central sterujących silnikami 24 V. Wbudowany przerywacz lampy.		D114168 00003 (2607544) - <b>RADIUS LED BT A R1 W</b> Lampa sygnalizacyjna z przerywaczem i zintegrowaną anteną. Do central sterujących silnikami 24 V. Białe migające światło.
	P111782 (2601411) - <b>COMPACTA A20-180</b> Fotokomórki COMPACTA A20-180 z regulowanym kątem widzenia +/- 90° w nadajniku i odbiorniku. Zasięg do 20m (10m gwarantowane we wszystkich warunkach). Zasilanie 12-33 Vac i 15-35 Vdc.		





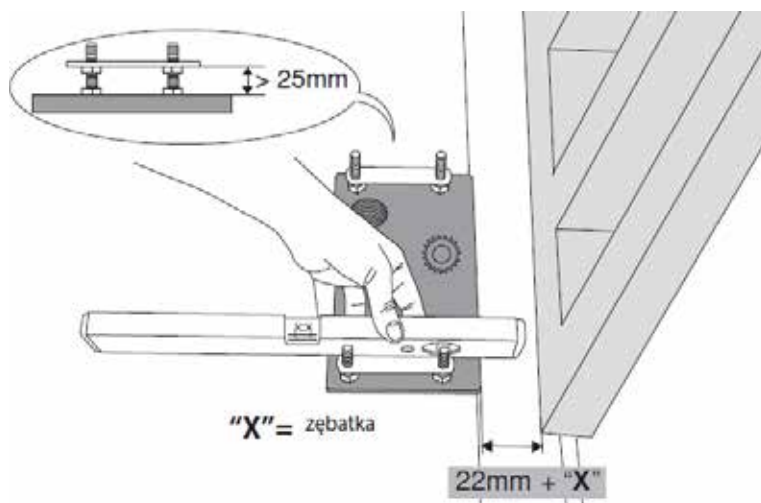
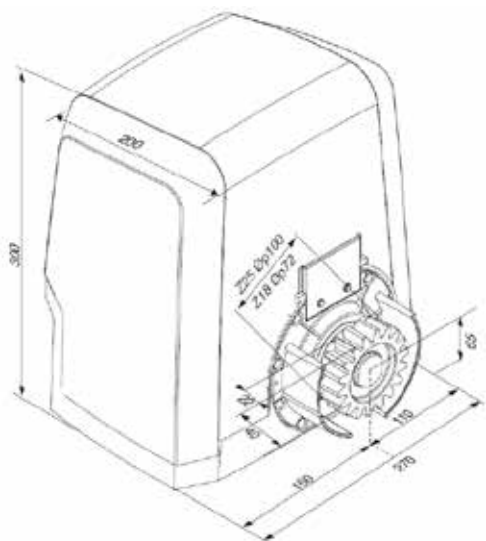
NAPĘDY DO BRAM PRZESUWNYCH



Napędy do bram przesuwnych do pracy intensywnej. Przeznaczone do bram o masie do 1000 lub 1500kg. Posiadają silnik zasilany napięciem 24V oraz wbudowaną centralę MERAK z wyświetlaczem. Magnetyczne wyłączniki krańcowe. Funkcja amperometrycznego wykrywania przeszkody, miękki start i spowolnienia to tylko niektóre atrybuty napędów ARES ULTRA BT. Centrala sterująca posiada protokół U-Link, dzięki czemu jest możliwość zarządzania napędem poprzez aplikację U-CONTROL (darmowa aplikacja na telefon), podłączenie dwóch napędów w trybie MASTER&SLAVE. Odblokowanie za pomocą dźwigni na spersonalizowany klucz (ok. 40 numerów wkładek) daje dodatkowe bezpieczeństwo przed wtargnięciem na teren posesji.



## WYMIARY (mm)



## SPECYFIKACJA TECHNICZNA

	ARES ULTRA BT A1000	ARES ULTRA BT A1500
Centrala sterująca		MERAK
Napięcie zasilania		230V ±10% 50 Hz
Napięcie zasilania silnika		24 V
Pobór mocy	240 W	400 W
Max. waga bramy	1000 kg	1500 kg
Prędkość otwarcia		9 m/min
Rodzaj wyłączników krańcowych		Magnetyczne
Moduł koła zębatego		4 (Z18)
Spowolnienia		TAK (regulacja elektroniczna)
Blokada		Mechaniczna
Odblokowanie		Klucz spersonalizowany
Reakcja na uderzenie		D-Track
Częstotliwość użytkowania		Intensywna (160c/24h)
Klasa szczelności		IP44
Zakres temp. pracy		-20 ÷ 55 °C

KOD BFT	KOD MDM	Nazwa	Opis	
P926193 00002	2600857	ARES ULTRA BT A1000	Napęd 24 V do bram przesuwanych o wadze do 1000 kg. Prędkość pracy 9 m / min. Wytącznik krańcowy magnetyczny. Koto zębate Z18 (moduł 4).	U-Link
P926191 00002	2600502	ARES ULTRA BT A1500	Napęd 24 V do bram przesuwanych o wadze do 1500 kg. Prędkość pracy 9 m / min. Wytącznik krańcowy magnetyczny. Koto zębate Z18 (moduł 4).	U-Link
	2616114	ARES ULTRA BT A1000 KIT *	Kompletny zestaw 24 V do bram przesuwanych o wadze do 1000 kg. Centrala sterująca MERAK, zintegrowany odbiornik 2-kanatowy CLONIX64, fotokomórki COMPACTA A20-180, pilot MITTO B2.	U-Link
	2616115	ARES ULTRA BT A1500 KIT *	Kompletny zestaw 24 V do bram przesuwanych o wadze do 1500 kg. Centrala sterująca MERAK, zintegrowany odbiornik 2-kanatowy CLONIX64, fotokomórki COMPACTA A20-180, pilot MITTO B2.	U-Link

\* szczegółowe opisy zestawów znajdują się na stronie 180

**MERAK: Centrala sterująca z wyświetlaczem do sterowania jednym napędem z silnikiem 24V.**

**MERAK BT A1000/1500 - I700032 10001 (2600762)**



- Centrala sterująca z wyświetlaczem do sterowania jednym napędem na 24V
- Napięcie zasilania centrali: 230V
- Główne cechy: ponumerowane, kolorowe listwy zaciskowe, wbudowany odbiornik dwukanatowy na 63 piloty, inteligentny system zarządzania momentem obrotowym D-Track, spowolnienie podczas otwierania i zamykania, zabezpieczenie dostępu do MENU hasłem
- Główne funkcje: automatyczne zamykanie, funkcja furtki (regulowana), sterowana radiowo i z wejścia IC, wejście listwy krawędziowej 8k2, zamykanie po foto, sterowanie START, OTWÓRZ, ZAMKNIJ, fototest. Diagnostyka na wyświetlaczu.
- Kompatybilność: HQ5C-D, Q5C-D MA
- Centrala posiada port komunikacyjny U-Link dzięki czemu można do niej zastosować karty rozszerzające B EBA(WI-FI GATEWAY, RS 485Link i inne)

## AKCESORIA

SP130 (2614960) Nylonowa listwa zębata z rdzeniem stalowym, w odcinkach 1 m, z 4 uchwytnymi montażowymi bez śrub. Wymiary 22 x 30 mm.	N999320 (2611083) - <b>CVZ-S</b> Stalowa listwa zębata ocynkowana(moduł 4), w odcinkach 1m z dystansami montażowymi, wymiary 30 x 8 mm, Dopuszczalna waga bramy 800kg.
D571053 (9011069) - <b>CVZ</b> Stalowa listwa zębata ocynkowana (moduł 4), w odcinkach 1 m z dystansami montażowymi, wymiary 30 x 12 mm. Dopuszczalna waga bramy 1000kg.	D571054 (2608387) - <b>CFZ</b> Stalowa listwa zębata, ocynkowana, w odcinkach 2m. Wymiary 22x22mm. Dopuszczalna waga bramy 2000kg.
N999156 (2611078) - <b>SFI</b> Podstawa montażowa dla ARES i ICARO (dostarczana w zestawie).	P125035 (2600845) - <b>SL BAT2</b> Zestaw zasilania awaryjnego dla: Deimos BT A, Ares BT A, Deimos Ultra BT A, Ares Ultra BT A.
<b>CVZ-S/PL (2614961)</b> Stalowa listwa zębata ocynkowana, w odcinkach 1m z dystansami montażowymi, wymiary 30 x 8 mm	D111906 (2600535) - <b>MITTO B4</b> Pilot 4-kanatowy. Zasięg 50/100 m. Napięcie zasilania 12 V , 23 A.
P111494 (2600812) - <b>B EBA WI-FI GATEWAY</b> Karta rozszerzająca umożliwiająca podłączenie urządzenia U-link do domowej sieci Wi-Fi. Podłączone urządzenia mogą być zdalnie zarządzane za pomocą aplikacji U-control dostępnej dla smartfonów z systemem Android i IOS.	D114168 00003 (2607544) - <b>RADIUS LED BT A R1 W</b> Lampa sygnalizacyjna z przerywaczem i zintegrowaną anteną. Do central sterujących silnikami 24 V. Białe migające światło.
D114094 00003 (2607541) - <b>RADIUS LED BT A RO</b> Lampa sygnalizacyjna bez zintegrowanej anteny do central sterujących silnikami 24 V. Wbudowany przerywacz lampy.	D114093 00003 (2607539) - <b>RADIUS LED BT A R1</b> Lampa sygnalizacyjna z zintegrowaną anteną do central sterujących silnikami 24 V. Wbudowany przerywacz lampy.
P111782 (2601411) - <b>COMPACTA A20-180</b> Fotokomórki COMPACTA A20-180 z regulowanym kątem widzenia +/- 90° w nadajniku i odbiorniku. Zasięg do 20m (10m gwarantowane we wszystkich warunkach). Zasilanie 12-33 Vac i 15-35 Vdc.	D111904 (2600534) - <b>MITTO B2</b> Pilot 2-kanatowy. Zasięg 50/100 m. Napięcie zasilania 12 V , 23 A.

	U-Link
	Nowość
	Koniec serii

	U-Control str. 131
--	-----------------------

	AKCESORIA str. 136-155
--	---------------------------

NOWOŚCI	s.20
BFT EASY SET - APLIKACJA	s.23
E5 BT A12/A18	s.40
ELI BT A35 VELOCE/A40	s.42
ELI AC A35 VELOCE/A40	s.44
ARES VELOCE SMART BT A500/1000	s.66
ICARO VELOCE SMART AC A1000/2000	s.72

BOTTICELLI SMART BT A	s.82
ARGO BT A20/35	s.84
WIND - SIŁOWNIK DO BRAM ROLOWANYCH	s.92
MAXIMA ULTRA 36	s.96
GIOTTO ULTRA 36	s.100
CENTRALE STERUJĄCE, DETEKTOR S05, GSM	s.156
TABELA BŁĘDÓW (KODY BŁĘDÓW)	s.184

	ZESTAWY str. 168-183
--	-------------------------



NAPĘDY DO BRAM PRZESUWNYCH



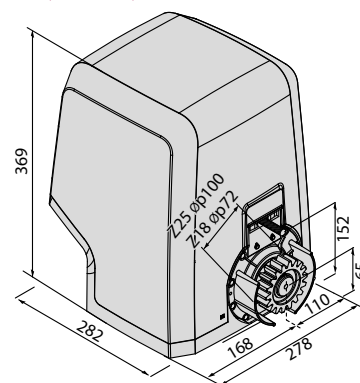
Napędy 230 V do bram przesuwnych do bardzo intensywnego użytkowania, wyjątkowo wytrzymałe i wydajne dzięki przekładni w kąpielii olejowej. Prędkość pracy do 25 m / min. Kontrola momentu obrotowego za pomocą technologii D-track i enkodera absolutnego dla maksymalnej precyzji ruchu. Jednostka sterująca zapewniająca komunikację z protokołem U-link z funkcją zabezpieczenia przed manipulacją (logika ALARM). Napęd z elektromechanicznym wyłącznikiem krańcowym.

Centrala sterująca zapewnia pełne bezpieczeństwo dzięki ekskluzywnemu systemowi kontroli momentu obrotowego, który sprawia, że napędy te w pełni spełniają aktualne normy europejskie.

Aby zapewnić najwyższe standardy bezpieczeństwa zgodnie z normą EN 12453, konieczne jest zamontowanie listwy krawędziowej 8K2 (brak w zestawie, szczegóły na str 155. ).



Wymiary (mm)



## SPECYFIKACJA TECHNICZNA

	ICARO VELOCE SMART AC A1000	ICARO VELOCE SMART AC A2000
Centrala sterująca	LEO B CBB SV	
Napięcie zasilania	230V ±10% 50 Hz	
Napięcie zasilania silnika	230 V	
Pobór mocy	750 W	
Max. waga bramy	1000 kg	2000 kg
Max. moment obrotowy	40Nm	
Prędkość otwierania	25 m/min	18 m/min
Rodzaj wyłączników krańcowych	Elektromechaniczne	
Moduł koła zębatego	M4 (Z25)	M4 (Z18)
Spowolnienia	TAK (regulacja elektroniczna)	
Blokada	Mechaniczna	
Odblokowanie	Klucz spersonalizowany	
Reakcja na uderzenie	8k2 listwa rezystancyjna (brak w zestawie)	
Częstotliwość użytkowania	Bardzo intensywna	
Klasa szczelności	IP24	
Zakres temp. pracy	-15 ÷ 55 °C	

KOD BFT	KOD MDM	Nazwa	Opis	
P925256 00002	2601413	<b>ICARO VELOCE SMART AC A1000</b>	Napęd 230 V do bram przesuwnych o wadze do 1000 kg z enkoderem absolutnym. Prędkość otwierania do 25 m / min. Elektromechaniczny wyłącznik krańcowy. Z mechanicznym sprzęgłem bezpieczeństwa, zarządza momentem obrotowym za pomocą technologii D-Track i przekładni w kąpeli olejowej. Centrala sterująca do komunikacji z protokołem U-Link i funkcją zabezpieczenia przed manipulacją (kod dostępu).	
P925265 00002	2611379	<b>ICARO VELOCE SMART AC A2000</b>	Napęd 230 V do bram przesuwnych o wadze do 2000 kg z enkoderem absolutnym. Prędkość otwierania do 18 m / min. Elektromechaniczny wyłącznik krańcowy. Z mechanicznym sprzęgłem bezpieczeństwa, zarządza momentem obrotowym za pomocą technologii D-Track i przekładni w kąpeli olejowej. Centrala sterująca do komunikacji z protokołem U-Link i funkcją zabezpieczenia przed manipulacją (kod dostępu).	

### LEO B CBB SV: Wbudowana centrala sterująca dla jednego napędu 230 V do bram przesuwnych

#### LEO B CBB SV - I700098 10001 (2601475)



- Napięcie zasilania centrali: 230V AC
- Napięcie zasilania silnika: 230V 750W
- Główne cechy: ponumerowane, kolorowe listwy zaciskowe, wbudowany odbiornik 4-ro kanałowy na 63 piloty, inteligentny system zarządzania momentem obrotowym D-Track, spowolnienie podczas otwierania i zamykania, zabezpieczenie dostępu do MENU hasłem, możliwość wykasowania pojedynczego pilota, dodatkowe złącze grzebieniowe
- Główne funkcje: automatyczne ponowne zamykanie, szybkie zamykanie po foto, funkcja furtki (regulowana, sterowana z pilota bądź wejścia sterującego IC), funkcja ALARM (po zjechaniu bramy z krańcówki zamknięcia bez impulsu), 4 wyjścia zabezpieczające (programowalne), 4 wejścia sterujące IC (programowalne START, PED, OTWÓRZ, ZAMKNIJ).

## AKCESORIA

SP130 (2614960) Nylonowa listwa zębata z rdzeniem stalowym, w odcinkach 1 m, z 4 uchwytnymi montażowymi bez śrub. Wymiary 22 x 30 mm.	N999320 (2611083) - <b>CVZ-5</b> Stalowa listwa zębata ocynkowana(moduł 4), w odcinkach 1m z dystansami montażowymi, wymiary 30 x 8 mm, Dopuszczalna waga bramy 800kg.
D571053 (9011069) - <b>CVZ</b> Stalowa listwa zębata ocynkowana (moduł 4), w odcinkach 1 m z dystansami montażowymi, wymiary 30 x 12 mm. Dopuszczalna waga bramy 1000kg.	D571054 (2608387) - <b>CFZ</b> Stalowa listwa zębata, ocynkowana, w odcinkach 2m. Wymiary 22x22mm. Dopuszczalna waga bramy 2000kg.
P111468 (2600811) - <b>B EBA RS 485 LINK</b> Karta rozszerzająca do połączenia szeregowego oraz napędów przeciwbieżnych MASTER&SLAVE z centralami zgodnymi z protokołem U-LINK.	D111906 (2600535) - <b>MITTO B4</b> Pilot 4-kanałowy. Zasięg 50/100 m. Napięcie zasilania 12 V , 23 A.
D111662 (2600152) - <b>CLONIX 2</b> Radiodbiornik 2 -kanałowy z kodem dynamicznie zmiennym. Pamięć 128 pilotów, złącze grzebieniowe do kompatybilnych central.	N999156 (2611078) - <b>SFI</b> Podstawa montażowa dla ARES i ICARO (dostarczana w zestawie).
P111494 (2600812) - <b>B EBA WI-FI GATEWAY</b> Karta rozszerzająca umożliwiająca podłączenie urządzenia U-link do domowej sieci Wi-Fi. Podłączone urządzenia mogą być zdalnie zarządzane za pomocą aplikacji U-control dostępnej dla smartfonów z systemem Android i IOS.	D111664 (2600153) - <b>CLONIX 2 2048</b> Dwukanałowy odbiornik na kod dynamicznie zmienny na 433 MHz. Pamięć 2048-pozycji.
<b>CVZ-5/PL (2614961)</b> Stalowa listwa zębata ocynkowana, w odcinkach 1m z dystansami montażowymi, wymiary 30 x 8 mm	D114093 00002 (2607538) - <b>RADIUS LED AC A R1</b> Lampa sygnalizacyjna na 230V z przerywaczem i wbudowaną anteną.
D114094 00002 (2607540) - <b>RADIUS LED AC A R0</b> Lampa sygnalizacyjna na 230V z przerywaczem bez anteny.	P111782 (2601411) - <b>COMPACTA A20-180</b> Fotokomórki COMPACTA A20-180 z regulowanym kątem widzenia +/- 90° w nadajniku i odbiorniku. Zasięg do 20m (10m gwarantowane we wszystkich warunkach). Zasilanie 12-33 Vac i 15-35 Vdc.
P125018 (2600845) - <b>THEKE B PRA 01</b> Metalowa skrzynka ochronna do napędów przesuwnych serii ARES i ICARO	D111904 (2600534) - <b>MITTO B2</b> Pilot 2-kanałowy. Zasięg 50/100 m. Napięcie zasilania 12 V , 23 A.

	U-Link
	Nowość
	Koniec serii

	U-Control str. 131
--	-----------------------

	AKCESORIA str. 136-155
--	---------------------------

NOWOŚCI	s.20	BOTTICELLI SMART BT A	s.82
BFT EASY SET - APLIKACJA	s.23	ARGO BT A20/35	s.84
E5 BT A12/A18	s.40	WIND - SIŁOWNIK DO BRAM ROLOWANYCH	s.92
ELI BT A35 VELOCE/A40	s.42	MAXIMA ULTRA 36	s.96
ELI AC A35 VELOCE/A40	s.44	GIOTTO ULTRA 36	s.100
ARES VELOCE SMART BT A500/1000	s.66	CENTRALE STERUJĄCE, DETEKTOR S05, GSM	s.156
ICARO VELOCE SMART AC A1000/2000	s.72	TABELA BŁĘDÓW (KODY BŁĘDÓW)	s.184

	ZESTAWY str. 168-183
--	-------------------------



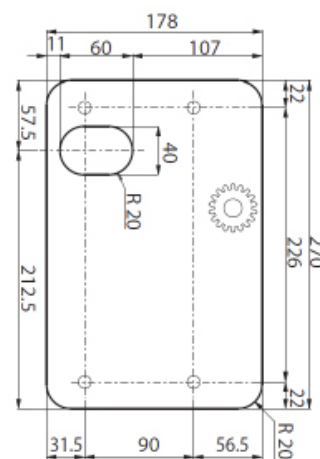
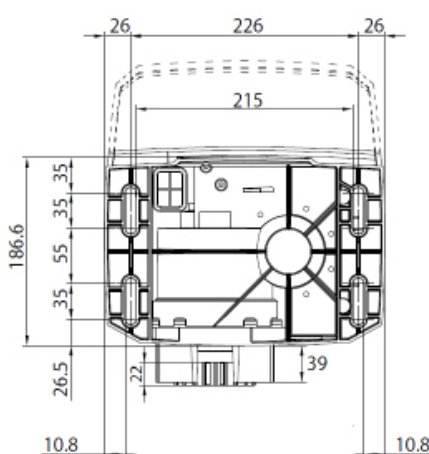
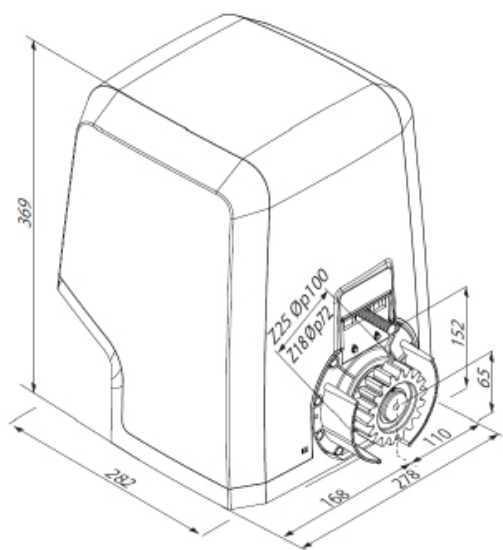


NAPĘDY DO BRAM PRZESUWNYCH



Napędy do bram przesuwnych 230V do bardzo intensywnego użytkowania, wyjątkowo mocne i wydajne dzięki przekładni w kąpeli olejowej. Kontrola momentu obrotowego dzięki technologii D-track i Enkoderowi dla maksymalnej precyzji ruchu. Elektromechaniczne wyłączniki krańcowe. Centrala sterująca przystosowana do komunikacji z protokołem U-link i funkcją zabezpieczenia przed manipulacją (hasło dostępu do menu programowania), zapewnia pełne bezpieczeństwo dzięki wyjątkowemu systemowi sterowania momentem obrotowym D-Track, który sprawia, że te urządzenia są w pełni zgodne z aktualnymi normami europejskimi. Odblokowanie za pomocą dźwigni na spersonalizowany klucz (ok. 40 numerów wkładek) daje dodatkowe bezpieczeństwo przed wtargnięciem na teren posesji.

## WYMIARY (mm)



## SPECYFIKACJA TECHNICZNA

	ICARO SMART AC A2000 V	ICARO SMART AC A2000
Centrala sterująca		LEO B CBB 3 L02
Napięcie zasilania		230V ±10% 50 Hz
Napięcie zasilania silnika		230 V
Pobór mocy		750 W
Max. waga bramy	1000 kg	2000 kg
Czas otwarcia	12 m/min(Z25)	9 m/min(Z18)
Rodzaj wyłączników krańcowych		Elektromechaniczne
Moduł koła zębatego		4
Spowolnienia		TAK (regulacja elektroniczna)
Blokada		Mechaniczna
Odblokowanie		Klucz spersonalizowany
Reakcja na uderzenie		Sprzęgło mechaniczne + enkoder
Częstotliwość użytkowania		bardzo intensywna (praca ciągła)
Klasa szczelności		IP24
Zakres temp. pracy		-20 ÷ 55 °C

KOD BFT	KOD MDM	Nazwa	Opis	
P925236 00002	2600853	ICARO SMART AC A2000	Napęd 230 V do bram przesuwnych do 2000 kg z enkoderem. Prędkość otwierania 9 m / min. Wyłącznik krańcowy elektromechaniczny. Wyposażone w mechaniczne sprzęgło bezpieczeństwa, zarządzanie momentem obrotowym za pomocą technologii D-track i przekładnię w kąpeli olejowej. Centrala sterująca przystosowana do komunikacji z protokołem U-link i funkcją zabezpieczenia przed manipulacją (hasło dostępowe do menu).	U-Link
	2616116	ICARO SMART AC A2000 KIT *	Kompletny zestaw 230 V do bram przesuwnych o wadze do 2000 kg. Napęd ICARO SMART AC A, centrala sterująca LEO B CBB 3 230 L02, zintegrowany odbiornik 4-kanatowy CLONIX64, fotokomórki COMPACTA A20-180, pilot MITTO B2.	U-Link

\* szczegółowy opis zestawu znajduje się na stronie 182

### LEO B CBB L02: Zintegrowana centrala sterująca dla jednego silnika na 230V AC

#### LEO B CBB L02 - I700073 10001 (2600768)



- Napięcie zasilania centrali: 230V AC
- Napięcie zasilania silnika: 230V 750W
- Główne cechy: ponumerowane, kolorowe listwy zaciskowe, wbudowany odbiornik 4-ro kanatowy na 63 piloty, inteligentny system zarządzania momentem obrotowym D-Track, spowolnienie podczas otwierania i zamykania, zabezpieczenie dostępu do MENU hasłem, możliwość wykasowania pojedynczego pilota, dodatkowe złącze grzebieniowe
- Główne funkcje: automatyczne ponowne zamykanie, szybkie zamykanie po foto, funkcja furtki (regulowana, sterowana z pilota bądź wejścia sterującego IC), funkcja ALARM (po zjechaniu bramy z krańcówki zamknięcia bez impulsu), 4 wyjścia zabezpieczające (programowalne), 4 wejścia sterujące IC (programowalne START, PED, OTWÓRZ, ZAMKNIJ).

## AKCESORIA

SP130 (2614960)	Nylonowa listwa zębata z rdzeniem stalowym, w odcinkach 1 m, z 4 uchwyty montażowymi bez śrub. Wymiary 22 x 30 mm.	N999320 (2611083) - <b>CVZ-5</b>	Stalowa listwa zębata ocynkowana (moduł 4), w odcinkach 1m z dystansami montażowymi, wymiary 30 x 8 mm, Dopuszczalna waga bramy 800kg.
D571053 (9011069) - <b>CVZ</b>	Stalowa listwa zębata ocynkowana (moduł 4), w odcinkach 1 m z dystansami montażowymi, wymiary 30 x 12 mm. Dopuszczalna waga bramy 1000kg.	D571054 (2608387) - <b>CFZ</b>	Stalowa listwa zębata, ocynkowana, w odcinkach 2m. Wymiary 22x22mm. Dopuszczalna waga bramy 2000kg.
P111468 (2600811) - <b>B EBA RS 485 LINK</b>	Karta rozszerzająca do połączenia szeregowego oraz napędów przeciwbieżnych MASTER&SLAVE z centralami zgodnymi z protokołem U-LINK.	D111904 (2600534) - <b>MITTO B2</b>	Pilot 2-kanatowy. Zasięg 50/100 m. Napięcie zasilania 12 V , 23 A.
D111662 (2600152) - <b>CLONIX 2</b>	Radiodbiornik 2 -kanatowy z kodem dynamicznie zmiennym. Pamięć 128 pilotów, złącze grzebieniowe do kompatybilnych central.	N999156 (2611078) - <b>SFI</b>	Podstawa montażowa dla ARES i ICARO (dostarczana w zestawie).
P111494 (2600812) - <b>B EBA WI-FI GATEWAY</b>	Karta rozszerzająca umożliwiająca podłączenie urządzenia U-link do domowej sieci Wi-Fi. Podłączone urządzenia mogą być zdalnie zarządzane za pomocą aplikacji U-control dostępnej dla smartfonów z systemem Android i IOS.	D111664 (2600153) - <b>CLONIX 2 2048</b>	Dwukanatowy odbiornik na kod dynamicznie zmienny na 433 MHz. Pamięć 2048-pozycji.
<b>CVZ-5/PL (2614961)</b>	Stalowa listwa zębata ocynkowana, w odcinkach 1m z dystansami montażowymi, wymiary 30 x 8 mm	D114093 00002 (2607538) - <b>RADIUS LED AC A R1</b>	Lampa sygnalizacyjna na 230V z przerywaczem i wbudowaną anteną.
D114094 00002 (2607540) - <b>RADIUS LED AC A RO</b>	Lampa sygnalizacyjna na 230V z przerywaczem bez anteny.	P111782 (2601411) - <b>COMPACTA A20-180</b>	Fotokomórki COMPACTA A20-180 z regulowanym kątem widzenia +/- 90° w nadajniku i odbiorniku. Zasięg do 20m (10m gwarantowane we wszystkich warunkach). Zasilanie 12-33 Vac i 15-35 Vdc.



er ready



d-track



rolling code



U-Link



ee link



Encoder

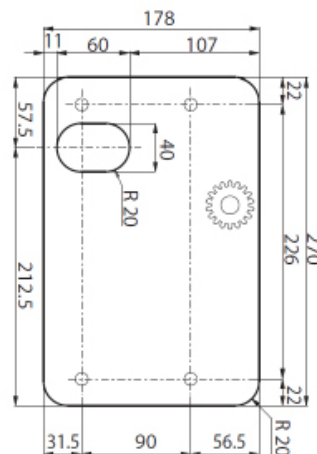
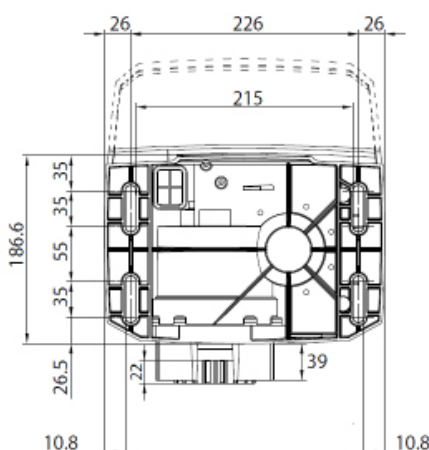
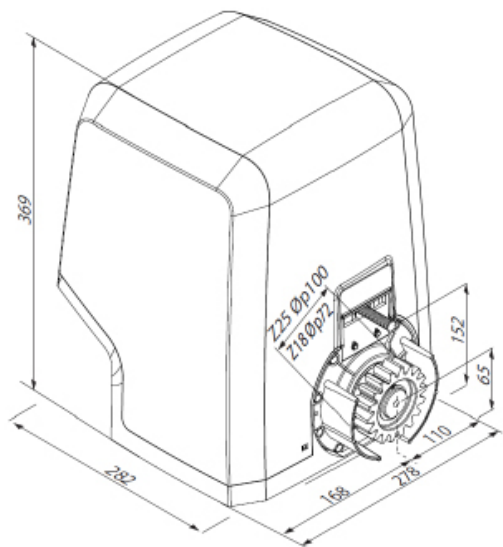


Oil Gear



Napędy do bram przesuwnych 230V do bardzo intensywnego użytkowania, wyjątkowo mocne i wydajne dzięki przekładni w kąpeli olejowej. Kontrola momentu obrotowego dzięki technologii D-track i Enkoderowi dla maksymalnej precyzji ruchu. Magnetyczne wyłączniki krańcowe. Centrala sterująca przystosowana do komunikacji z protokołem U-link i funkcją zabezpieczenia przed manipulacją (hasło dostępu do menu programowania), zapewnia pełne bezpieczeństwo dzięki wyjątkowemu systemowi sterowania momentem obrotowym D-Track, który sprawia, że te urządzenia są w pełni zgodne z aktualnymi normami europejskimi. Odblokowanie za pomocą dźwigni na spersonalizowany klucz (ok. 40 numerów wkładek) daje dodatkowo bezpieczeństwo przed wtargnięciem na teren posesji.

## WYMIARY (mm)



## SPECYFIKACJA TECHNICZNA

	<b>ICARO ULTRA AC A2000</b>
Centrala sterująca	LEO B CBB L02
Napięcie zasilania	230V ±10% 50 Hz
Napięcie zasilania silnika	230 V
Pobór mocy	750 W
Max. waga bramy	2000 kg
Czas otwarcia	9 m/min
Rodzaj wyłączników krańcowych	Magnetyczne
Moduł koła zębatego	4 (Z18)
Spowolnienia	TAK (regulacja elektroniczna)
Blokada	Mechaniczna
Odblokowanie	Klucz spersonalizowany
Reakcja na uderzenie	Sprzęgło mechaniczne + enkoder
Częstotliwość użytkowania	bardzo intensywna
Klasa szczelności	IP55
Zakres temp. pracy	-20 ÷ 55 °C

KOD BFT	KOD MDM	Nazwa	Opis	
P925238 00002	2600854	ICARO ULTRA AC A2000	Napęd 230 V do bram przesuwanych do 2000 kg z enkoderem. Prędkość otwierania 9 m / min. Wyciągacz krańcowy magnetyczny. Wyposażone w mechaniczne sprzęgło bezpieczeństwa, zarządzanie momentem obrotowym za pomocą technologii D-track i przekładnię w kąpiel olejowej. Centrala sterująca przystosowana do komunikacji z protokołem U-link i funkcją zabezpieczenia przed manipulacją(hasto dostępne do menu).	U-Link
	2616117	ICARO ULTRA AC A2000 KIT*	Kompletny zestaw 230 V do bram przesuwanych o wadze do 2000 kg. Napęd ICARO ULTRA AC A, centrala sterująca LEO B CBB 3 230 L02, zintegrowany odbiornik 4-kanatowy CLONIX64, fotokomórki COMPACTA A20-180, pilot MITTO B2.	U-Link

\* szczegółowy opis zestawu znajduje się na stronie 182

### LEO B CBB L02: Zintegrowana centrala sterująca dla jednego silnika na 230V AC

#### LEO B CBB L02 - I700073 10001 (2600768)



- Napięcie zasilania centrali: 230V AC
- Napięcie zasilania silnika: 230V 750W
- Główne cechy: ponumerowane, kolorowe listwy zaciskowe, wbudowany odbiornik 4-ro kanatowy na 63 piloty, inteligentny system zarządzania momentem obrotowym D-Track, spowolnienie podczas otwierania i zamykania, zabezpieczenie dostępu do MENU hasłem, możliwość wykasowania pojedynczego pilota, dodatkowe złącze grzebieniowe
- Główne funkcje: automatyczne ponowne zamykanie, szybkie zamykanie po foto, funkcja furtki (regulowana, sterowana z pilota bądź wejścia sterującego IC), funkcja ALARM (po zjechaniu bramy z krańcówki zamknięcia bez impulsu), 4 wyjścia zabezpieczające (programowalne), 4 wejścia sterujące IC (programowalne START, PED, OTWÓRZ, ZAMKNIJ).

## AKCESORIA

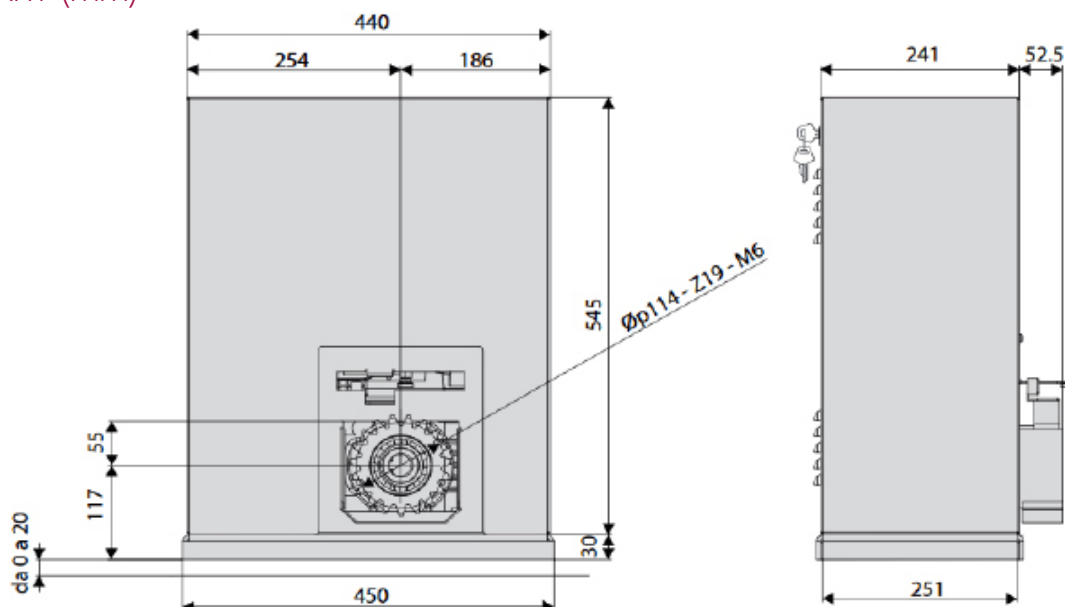
5P130 (2614960) Nylonowa listwa zębata z rdzeniem stalowym, w odcinkach 1 m, z 4 uchwytnymi montażowymi bez śrub. Wymiary 22 x 30 mm.	N999320 (2611083) - <b>CVZ-5</b> Stalowa listwa zębata ocynkowana(moduł 4), w odcinkach 1m z dystansami montażowymi, wymiary 30 x 8 mm, Dopuszczalna waga bramy 800kg.
D571053 (9011069) - <b>CVZ</b> Stalowa listwa zębata ocynkowana (moduł 4), w odcinkach 1 m z dystansami montażowymi, wymiary 30 x 12 mm. Dopuszczalna waga bramy 1000kg.	D571054 (2608387) - <b>CFZ</b> Stalowa listwa zębata, ocynkowana, w odcinkach 2m. Wymiary 22x22mm. Dopuszczalna waga bramy 2000kg.
P111468 (2600811) - <b>B EBA RS 485 LINK</b> Karta rozszerzająca do połączenia szeregowego oraz napędów przeciwbieżnych MASTER&SLAVE z centralami zgodnymi z protokołem U-LINK.	D111904 (2600534) - <b>MITTO B2</b> Pilot 2-kanatowy. Zasięg 50/100 m. Napięcie zasilania 12 V , 23 A.
D111662 (2600152) - <b>CLONIX 2</b> Radiodbiornik 2 -kanatowy z kodem dynamicznie zmiennym. Pamięć 128 pilotów, złącze grzebieniowe do kompatybilnych central.	N999156 (2611078) - <b>SFI</b> Podstawa montażowa dla ARES i ICARO (dostarczana w zestawie).
P111494 (2600812) - <b>B EBA WI-FI GATEWAY</b> Karta rozszerzająca umożliwiająca podłączenie urządzenia U-link do domowej sieci Wi-Fi. Podłączone urządzenia mogą być zdalnie zarządzane za pomocą aplikacji U-control dostępnej dla smartfonów z systemem Android i IOS.	D111664 (2600153) - <b>CLONIX 2 2048</b> Dwukanatowy odbiornik na kod dynamicznie zmienny na 433 MHz. Pamięć 2048-pozycji.
<b>CVZ-5/PL (2614961)</b> Stalowa listwa zębata ocynkowana, w odcinkach 1m z dystansami montażowymi, wymiary 30 x 8 mm	D114093 00002 (2607538) - <b>RADIUS LED AC A R1</b> Lampa sygnalizacyjna na 230V z przerywaczem i wbudowaną anteną.
D114094 00002 (2607540) - <b>RADIUS LED AC A RO</b> Lampa sygnalizacyjna na 230V z przerywaczem bez anteny.	P111782 (2601411) - <b>COMPACTA A20-180</b> Fotokomórki COMPACTA A20-180 z regulowanym kątem widzenia +/- 90° w nadajniku i odbiorniku. Zasięg do 20m (10m gwarantowane we wszystkich warunkach). Zasilanie 12-33 Vac i 15-35 Vdc.





Wydajne, niezawodne napędy z trójfazowym zasilaniem 400 V zaprojektowane specjalnie dla dużych, ciężkich bram przemysłowych. Przekładnia w kąpeli olejowej z blokadą mechaniczną (samohamowny). Napęd 400 V do bram przesuwanych o wadze do 3500 kg. Centrala sterująca SIRIO CBB z wyświetlaczem i protokołem komunikacyjnym U-Link pozwala podłączyć dwa napędy w trybie MASTER&SLAVE. Możliwość zabezpieczenia dostępu do menu hasłem. Wyłącznik krańcowy elektromechaniczny. Maksymalna waga bramy to 3500kg przy częstotliwości użytkowania 60%. Praca ciągła jest przewidziana do 2200kg ciężaru bramy.

## WYMIARY (mm)



## SPECYFIKACJA TECHNICZNA

	SP3500 TRI 400
Centrala sterująca	SIRIO CBB
Napięcie zasilania	SIRIO CBB 400: 3P + N 380-400V~50/60Hz
Napięcie zasilania silnika	400 V
Pobór mocy	550 W (2A (380-400V); 3A (220-230V))
Max. waga bramy	3500 kg
Czas otwarcia	10 m/min
Rodzaj wyłączników krańcowych	Elektromechaniczne
Moduł koła zębatego	6 (Z19)
Spowolnienia	brak
Blokada	Mechaniczna
Odblokowanie	Klucz sześciokątny
Reakcja na uderzenie	Listwa krawędziowa
Częstotliwość użytkowania	bardzo intensywna
Klasa szczelności	IP54
Zakres temp. pracy	-15 ÷ +50 °C

KOD BFT	KOD MDM	Nazwa	Opis	
P925207 00001	2600514	SP3500 TRI 400	Napęd 400 V do bram przesuwanych o wadze do 3500 kg. Prędkość otwierania 10,5 m / min. Centrala sterująca SIRIO CBB z wyświetlaczem i protokołem komunikacyjnym U-Link. Wyłącznik krańcowy elektromechaniczny. Napięcie zasilania 400V-trójfazowe. Podstawa montażowa w zestawie. Samohamowny. W kąpielii olejowej	

### SIRIO CBB 400V: Zintegrowana centrala sterująca dla jednego silnika na 400V AC - D113713 00002 (2607465)



- Napięcie zasilania centrali: 400V AC
- Napięcie zasilania silnika: 400V 550W
- Główne cechy: ponumerowane, kolorowe listwy zaciskowe, złącze grzebieniowe do podłączenia odbiornika CLONIX,
- Główne funkcje: logika automatyczna, krokowa, Hol-to-Run; szybkie zamykanie po foto(3s), funkcja furtki (regulowana, sterowana z pilota bądź wejścia sterującego IC); 3 wyjścia zabezpieczające (programowalne), 4 wejścia sterujące IC (programowalne START, PED, OTWÓRZ, ZAMKNIJ, TIMER); blokada impulsów podczas otwierania, zamykania, pauzy.

## AKCESORIA

	P111468 (2600811) - <b>B EBA RS 485 LINK</b> Karta rozszerzająca do połączenia szeregowego oraz napędów przeciwbieżnych MASTER&SLAVE z centralami zgodnymi z protokołem U-LINK.		D571491 (2600074) - <b>CFZ6</b> Stalowa listwa zębata, ocynkowana, w odcinkach 2m. Wymiary 22x22mm. Dopuszczalna waga bramy 2000kg.
	D111664 (2600153) - <b>CLONIX 2 2048</b> Dwukanatowy odbiornik na kod dynamicznie zmienny na 433 MHz. Pamięć 2048-pozycji.		P125016 (2611425) - <b>SP3500 SAFETY</b> Mikroprzetacznik bezpieczeństwa do SP3500.
	D111662 (2600152) - <b>CLONIX 2</b> Radiodbiornik 2 -kanatowy z kodem dynamicznie zmiennym. Pamięć 128 pilotów, złącze grzebieniowe do kompatybilnych central.		D114093 00002 (2607538) - <b>RADIUS LED AC A R1</b> Lampa sygnalizacyjna na 230V z przerywaczem i wbudowaną anteną.
	D114094 00002 (2607540) - <b>RADIUS LED AC A RO</b> Lampa sygnalizacyjna na 230V z przerywaczem bez anteny.		P111782 (2601411) - <b>COMPACTA A20-180</b> Fotokomórki COMPACTA A20-180 z regulowanym kątem widzenia +/- 90° w nadajniku i odbiorniku. Zasięg do 20m (10m gwarantowane we wszystkich warunkach). Zasilanie 12-33 Vac i 15-35 Vdc.
	D111904 (2600534) - <b>MITTO B2</b> Pilot 2-kanatowy. Zasięg 50/100 m. Napięcie zasilania 12 V , 23 A.		D111906 (2600535) - <b>MITTO B4</b> Pilot 4-kanatowy. Zasięg 50/100 m. Napięcie zasilania 12 V , 23 A.

# NAPĘDY DO BRAM GARAŻOWYCH



Be ahead

# Napędy do bram garażowych

## Przewodnik po ofercie

Powierzchnia bramy/waga	Napięcie zasilania (V)	Częstotliwość użytkowania	Nazwa	Cechy	
<b>Naapędy do bram garażowych</b>					
10 m <sup>2</sup>	24	Średnio intensywna	BOTTICELLI 650	Centrala z uproszczonym menu, wyświetlacz, 2-kanatowy CLONIX64, brak U-Link	
13 m <sup>2</sup>		Intensywna	BOTTICELLI SMART BT A850 U	Centrala z wyświetlaczem, U-Linkiem. Silnik z Enkoderem, D-track, 4-ro kanatowy CLONIX64 (mono, bistabilny, timer).	
16 m <sup>2</sup>		Bardzo intensywna		BOTTICELLI SMART BT A1250 U	
20 m <sup>2</sup>				ARGO BT A20	Wbudowane światło ostrzegawcze LED, U-Link, 4-ro kanatowy CLONIX64, kasowanie pojedynczego pilota
35 m <sup>2</sup>				ARGO BT A35	
20 m <sup>2</sup> /25 m <sup>2</sup>	230		PEGASO 230V		
45 m <sup>2</sup>	400		PEGASO 400V	Odblokowanie na kotłownię tańczuchowy, przekładnia w kąpieli olejowej	
<b>Hydrauliczne napędy do bram garażowych</b>					
320kg	230	Bardzo intensywna	FORB	Blokada hydrauliczna, praca bardzo intensywna	
240kg			FORB R		
360kg			FORB E	Praca bardzo intensywna	

### ZASADY DOBORU SIŁOWNIKA:

- Siłownik do bramy garażowej dobieramy głównie w oparciu o maksymalną powierzchnię bramy i przewidywaną liczbę cykli na dobę.
- Obydwa te parametry są podane w tabeli powyżej.
- Intensywność użytkowania podana w ilości cykli na dobę, oznacza maksymalną zalecaną liczbę cykli na dobę. Najłatwiej obliczyć docelową intensywność mnożąc liczbę pojazdów przez 4 (średnia liczba użycia bramy).
- W przypadku napędów podsufitowych (BOTTICELLI) bardzo ważna jest wysokość bramy oraz wysokość nadproża. Zależnie od tych parametrów należy dobrać szynę prowadzącą o odpowiedniej długości. Maksymalną wysokość obsługiwaną bramę można znaleźć w tabeli z parametrami konkretnego modelu napędu.

	U-Link
	Nowość
	Koniec serii

	U-Control str. 131
--	-----------------------

	<b>AKCESORIA</b> str. 136-155
NOWOŚCI	s.20
BFT EASY SET - APLIKACJA	s.23
E5 BT A12/A18	s.40
ELI BT A35 VELOCE/A40	s.42
ELI AC A35 VELOCE/A40	s.44
ARES VELOCE SMART BT A500/1000	s.66
ICARO VELOCE SMART AC A1000/2000	s.72

BOTTICELLI SMART BT A	s.82
ARGO BT A20/35	s.84
WIND - SIŁOWNIK DO BRAM ROLOWANYCH	s.92
MAXIMA ULTRA 36	s.96
GIOTTO ULTRA 36	s.100
CENTRALE STERUJĄCE, DETEKTOR S05, GSM	s.156
TABELA BŁĘDÓW (KODY BŁĘDÓW)	s.184

	<b>ZESTAWY</b> str. 168-183
--	--------------------------------





ee link



er ready



24 V



d-track



U-Link

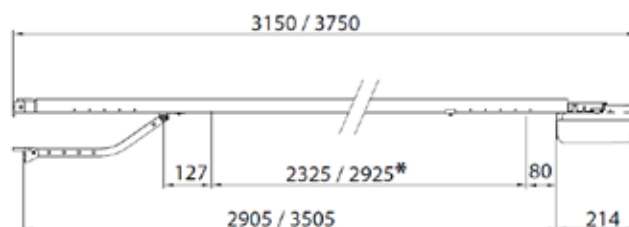
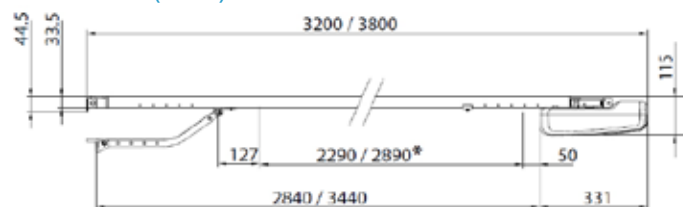


NAPĘDY DO BRAM GARAZOWYCH

Napędy elektromechaniczne z silnikiem 24V z Enkoderem do pracy Intensywnej (BOTTICELLI 650, 850) i bardzo intensywnej (BOTTICELLI 1250), przeznaczone do automatyzacji segmentowych bram garażowych. Nadają się do montażu w dowolnym kontekście, dzięki szerokiej gamie szyn prowadzących dostępnych w różnych długościach.

Centrala sterująca VENERE BT A z wyświetlaczem, portem komunikacyjnym U-Link i wbudowanym 2-kanalowym(650) lub 4-kanalowym(850, 1250) odbiornikiem CLONIX64.

## WYMIARY (mm)



## SPECYFIKACJA TECHNICZNA

	BOTTICELLI 650	BOTTICELLI 850 U	BOTTICELLI 1250 U
Centrala sterująca	VENERE BT A ETD	VENERE BT A DIS	
Napięcie zasilania	230V ±10% 50 Hz		
Napięcie zasilania silnika	24 V		
Pobór mocy	200W		
Maksymalna siła	650N	850N	1250N
Liczba cykli na dzień dla 60°C/20°C	50/130	50/100	100/130
Powierzchnia bramy/drzwi	10m <sup>2</sup>	13m <sup>2</sup>	16m <sup>2</sup>
Max. prędkość otwierania (szyna z tańcuchem)	240 mm/s (14,4 m/min)		190 mm/s (11,4 m/min)
Max. prędkość otwierania (szyna z paskiem)	210 mm/s (12,6 m/min)		-
Rodzaj krańcówek	Enkoder+ogranicznik mechaniczny na otwarciu		
Spowolnienia	TAK		
Blokada	Mechaniczna		
Odblokowanie	Sznurek lub linka stalowa		
Reakcja na przeszkodę	D-Track		
Klasa szczelności	IP20		
Zakres temp. pracy	-20 ÷ 60 °C		

KOD BFT	KOD MDM	Nazwa	Opis	
P915211 00002	2601281	BOTTICELLI BT A650	Napęd 24 V do bram garażowych segmentowych o sile uciążu 60 kg do pracy intensywnej. Maksymalna powierzchnia drzwi/bramy do 10 m <sup>2</sup> . Prędkość otwierania <b>240mm / s.</b> D-Track.	
P915212 00002	2601282	BOTTICELLI SMART BT A850	Napęd 24 V do bram garażowych segmentowych o sile uciążu 80 kg do pracy intensywnej. Maksymalna powierzchnia drzwi/bramy do 13 m <sup>2</sup> . Prędkość otwierania <b>240mm / s.</b> D-Track.	
P915213 00002	2601283	BOTTICELLI SMART BT A1250	Napęd 24 V do bram garażowych segmentowych o sile uciążu 120 kg do pracy bardzo intensywnej. Maksymalna powierzchnia drzwi/bramy do 16 m <sup>2</sup> . Prędkość otwierania <b>190mm / s.</b> D-Track.	

Nazwa	KOD MDM	Opis	
BOTTICELLI BT A 650 29 KIT	2616096	Głowica napędu, szyna prowadząca BIN 650-850 ŁAŃCUCH 2900, pilot Mitto B2.	
BOTTICELLI BT A 650 35 KIT	2616097	Głowica napędu, szyna prowadząca BIN 650-850 ŁAŃCUCH 3500, pilot Mitto B2.	
BOTTICELLI SMART BT 850 29 KIT	2616098	Głowica napędu, szyna prowadząca BIN 650-850 ŁAŃCUCH 2900, pilot Mitto B2.	
BOTTICELLI SMART BT 850 35 KIT	2616099	Głowica napędu, szyna prowadząca BIN 650-850 ŁAŃCUCH 3500, pilot Mitto B2.	
BOTTICELLI SMART BT 1250 29 KIT	2616100	Głowica napędu, szyna prowadząca BIN 1250-2900 ŁAŃCUCH 2900, pilot Mitto B2.	
BOTTICELLI SMART BT 1250 35 KIT	2616101	Głowica napędu, szyna prowadząca BIN 1250-3500 ŁAŃCUCH 3500, pilot Mitto B2.	

**VENERE BT A DIS - BT A850 - I700080 10001 (2610735) i BT A1250 - I700085 10001 (2610738)**


- Centrala sterująca do 24-ych napędów do bram garażowych
- Napięcie zasilania centrali: 230V AC
- Napięcie zasilania silnika: 24V DC
- Główne cechy: wyświetlacz, wbudowany **4-ro kanałowy odbiornik CLONIX64** (funkcja wietrzenia, regulowana), system zarządzania momentem obrotowym D-Track, spowolnienie podczas otwierania i zamykania, miękki start na otwieranie i zamykanie
- Główne funkcje: funkcja automatycznego zamknięcia, zarządzanie momentem obrotowym (osobna regulacja progu na otwieraniu i zamykaniu), zabezpieczenie dostępu hasłem, wyjście 2-go kanatu przekaźnikowe


**VENERE BT A ETD - BT A650 - I700078 10001 (2610734)**


- Centrala sterująca dla jednego 24V napędu garażowego
- Napięcie zasilania centrali: 230V AC
- Napięcie zasilania silnika: 24VDC 100W
- Główne cechy: programowanie za pomocą przełączników dip-switch i potencjometrów, wbudowany odbiornik 2-kanałowy CLONIX64, system przeciwzgnieceniu D-Track, spowolnienie podczas otwierania i zamykania, miękki start na otwieranie i zamykanie
- Główne funkcje: funkcja automatycznego zamknięcia, zarządzanie momentem obrotowym (osobna regulacja progu na otwieraniu i zamykaniu)

**AKCESORIA**

	P115036 00001 (2601284) - <b>BIN 650-850 ŁAŃCUCH 2900</b> Szlina z łańcuchem do BOTTICELLI BT A 650-850, kompatybilna z BOTTICELLI 600-800, długość 2900 mm, przesuw użyteczny 2400 mm.		P115036 00002 (2601286) - <b>BIN 650-850 ŁAŃCUCH 3500</b> Szlina z łańcuchem do BOTTICELLI BT A 650-850, kompatybilna z BOTTICELLI 600-800, długość 3500 mm, przesuw użyteczny 3000 mm.
	P115036 00004 (2601285) - <b>BIN 650-850 ŁAŃCUCH 2X1450</b> Szlina z łańcuchem w dwóch odcinkach do napędu BOTTICELLI BT A 650-850, kompatybilna z BOTTICELLI 600-800, długość 2900 mm, przesuw użyteczny 2400 mm.		P115036 00005 (2601287) - <b>BIN 650-850 ŁAŃCUCH 2X1750</b> Szlina z łańcuchem w dwóch odcinkach do napędu BOTTICELLI BT A 650-850 BT A, kompatybilna z BOTTICELLI 600-800, długość 3500 mm, przesuw użyteczny 3000 mm.
	P115037 00001 (2601288) - <b>BIN 650-850 PASEK 2900</b> Szlina z paskiem do BOTTICELLI BT A 650-850, kompatybilna z BOTTICELLI 600-800, długość 2900 mm, przesuw użyteczny 2400 mm.		P115037 00002 (2601290) - <b>BIN 650-850 PASEK 3500</b> Szlina z paskiem do BOTTICELLI BT A 650-850, kompatybilna z BOTTICELLI 600-800, długość 3500 mm, przesuw użyteczny 3000 mm.
	P115037 00003 (2601289) - <b>BIN 650-850 PASEK 2X1450</b> Szlina z paskiem w dwóch odcinkach do BOTTICELLI BT A 650-850, kompatybilna z BOTTICELLI 600-800, długość 2900 mm, przesuw użyteczny 2400 mm.		P115037 00004 (2601291) - <b>BIN 650-850 PASEK 2X1750</b> Szlina z paskiem w dwóch odcinkach do BOTTICELLI BT A 650-850, kompatybilna z BOTTICELLI 600-800, długość 3500 mm, przesuw użyteczny 3000 mm.
	P115035 00001 (2601292) - <b>BIN 1250-2900 ŁAŃCUCH</b> Szlina z łańcuchem do napędu BOTTICELLI SMART BT A 1250, kompatybilna z EOS 120, długość 2900 mm, przesuw użyteczny 2400 mm.		P115035 00002 (2601294) - <b>BIN 1250-3500 ŁAŃCUCH</b> Szlina z łańcuchem do napędu BOTTICELLI SMART BT A 1250, kompatybilna z EOS 120, długość 3500 mm, przesuw użyteczny 3000 mm.
	P115035 00003 (2601293) - <b>BIN 1250 2X1450 ŁAŃCUCH</b> Szlina z łańcuchem w dwóch odcinkach do napędu BOTTICELLI SMART BT A 1250, kompatybilna z EOS 120, długość 2900 mm, przesuw użyteczny 2400 mm.		P115035 00004 (2601295) - <b>BIN 1250 2X1750 ŁAŃCUCH</b> Szlina z łańcuchem w dwóch odcinkach do napędu BOTTICELLI SMART BT A 1250, kompatybilna z EOS 120, długość 3500 mm, przesuw użyteczny 3000 mm.
	N999060 (2611068) - <b>APT</b> Akcesoria do montażu BOTTICELLI, EOS 120 w odległości ponad 30 cm od sufitu.		P125005 (2600078) - <b>BT BAT</b> Zestaw zasilania awaryjnego dla: LIBRA C MA, LIBRA C LX, HYDRA N, ARGO, VENERE BT A DIS.
	P115005 (2600817) - <b>SM1</b> Odblokowanie od zewnątrz, przeznaczone do bram z istniejącą klamką.		N733069 (2600786) - <b>SET/S</b> System wysprzęglania napędu od zewnątrz, przeznaczony do bram bez klamki (do 50mm grubości), wymagany w przypadku gdy nie ma osobnego wejścia do garażu.
	N733391 (2600788) - <b>PBE</b> Kompletny zestaw do przedłużenia użytecznego przesuwu szyn BOTTICELLI i EOS 120 o 1 m.		P115003 (2611376) - <b>ST</b> Uchwyt do krawędzi bramy umożliwiający obsługę systemu wyciągania rygli, do obsługi rygli wymagany jest system linek lub cięgien producenta bramy.
	P111782 (2601411) - <b>COMPACTA A20-180</b> Fotokomórki COMPACTA A20-180 z regulowanym kątem widzenia +/- 90° w nadajniku i odbiorniku. Zasięg do 20m (10m gwarantowane we wszystkich warunkach). Zasilanie 12-33 Vac i 15-35 Vdc.		D111904 (2600534) - <b>MITTO B2</b> Pilot 2-kanałowy. Zasięg 50/100 m. Napięcie zasilania 12 V, 23 A.

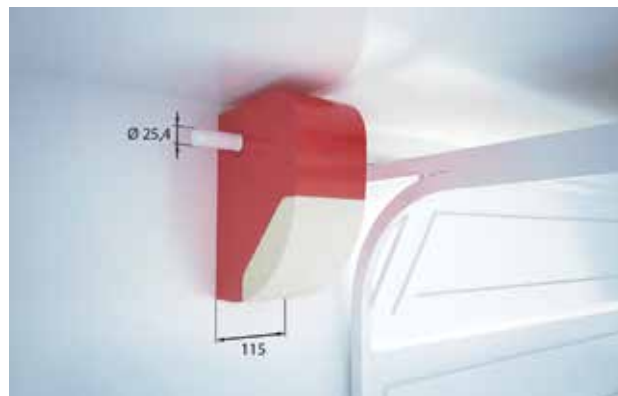
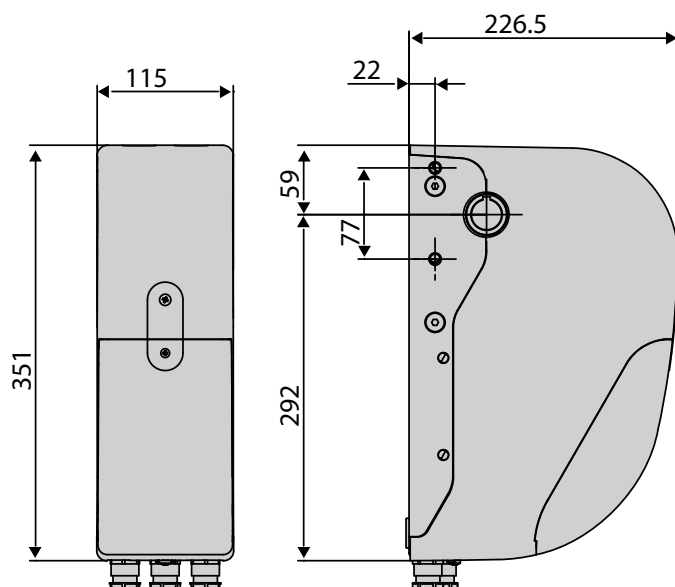


Napęd elektromechaniczny 24V do bram garażowych segmentowych instalowanych w pomieszczeniach mieszkalnych, przemysłowych i komercyjnych.

Wytrzymała struktura mechaniczna i technologia mikroprocesorowa centrali sterującej umożliwiają intensywne korzystanie z napędu, zapewniając jednocześnie maksymalną niezawodność. Ponadto system kontroli momentu obrotowego D-Track i enkoder absolutny zapewniają niezwykle precyzyjną kontrolę ruchu bramy i dużą czułość na przeszkody.

Posiadają moment obrotowy odpowiednio 55N m (ARGO BT A20) i 80Nm (ARGO BT A35). W obydwu modelach zastosowano centralę sterującą VENERE BT A z wyświetlaczem i wbudowanym 4-kanalowym odbiornikiem z kodem dynamicznie zmiennym na 433MHz (CLONIX64) oraz portem komunikacyjnym U-Link.

## WYMIARY (mm)



## SPECYFIKACJA TECHNICZNA

	ARGO BT A20	ARGO BT A35
Centrala sterująca		VENERE BT A DIS
Napięcie zasilania		230V ±10% 50 Hz
Napięcie zasilania silnika		24 V dc
Max. pobór mocy		240 W
Rodzaj krańcówek		Enkoder absolutny
Powierzchnia bramy	20 m <sup>2</sup> /280kg	35 m <sup>2</sup> /400kg
Spowolnienia		TAK
Blokada		Mechaniczna
Odblokowanie		Sznurek lub RCA, BOX, SAFM
Reakcja na przeszkodę		D-Track
Częstotliwość użytkowania		bardzo intensywna
Klasa szczelności		IP24
Zakres temp. pracy		-15 ÷ 55 °C

KOD BFT	KOD MDM	Nazwa	Opis
P925258 00002	2611637	ARGO BT A20	Napęd do bram segmentowych o powierzchni do 20 m <sup>2</sup> i bardzo intensywnej pracy. Wbudowane oświetlenie.
P925260 00002	2611642	ARGO BT A35	Napęd do bram segmentowych o powierzchni do 35 m <sup>2</sup> i bardzo intensywnej pracy.

### VENERE BT A DIS: Centrala sterująca do jednego 24V napędu do bram garażowych

VENERE BT A DIS - **ARGO BT A20** - I700091 10001 (2610739); **ARGO BT A35** - I700092 10001 (2610740)



<ul style="list-style-type: none"> <li>Centrala sterująca dla jednego 24V napędu do bram garażowych</li> <li>Napięcie zasilania centrali : 230V AC</li> <li>Napięcie zasilania silnika: 24V DC</li> <li>Główne cechy: wyświetlacz, wbudowany 4-ro kanatowy odbiornik CLONIX 64, system zarządzania momentem obrotowym D-Track, spowolnienie podczas otwierania i zamykania, centrala zgodna z kartami rozszerzającymi B EBA (port U-Link)</li> <li>Główne funkcje: logika automatyczna, automatyczne sterowanie momentem, regulacja prędkości otwierania i zamykania, regulacja odcinka spowalniania, regulacja częściowego otwarcia, wcześniejsze świecenie lampy, praca w trybie MASTER&amp;SLAVE, podłączenie z testem (B EBA UNI I/O), <b>logika CPR1 (funkcja zgodna z przepisami p-poż)</b></li> </ul>
--

### AKCESORIA

<p>P111466 (2600810) - <b>B EBA UNI I/O DRIVER</b></p> <p>Karta rozszerzająca wejścia-wyjścia przeznaczona do central zgodnych z protokołem U-LINK.</p>	<p>N733148 (2600920) - <b>COR 30</b></p> <p>Koto zębate Z30 na 1 calowy wałek bramy do tańcucha 1/2"x 5/16", współpracuje z wałkami PIG, pasuje do bram z bębniem nawojowym 140 mm, 2 m tańcucha w zestawie.</p>
<p>N733149 (2610911) - <b>COR 40</b></p> <p>Koto zębate Z40 na 1 calowy wałek bramy do tańcucha 1/2"x 5/16", współpracuje z wałkami PIG, pasuje do bram z bębniem nawojowym 160 mm, 2 m tańcucha w zestawie.</p>	<p>N733338 (2600566) - <b>PIG 12</b></p> <p>1 calowy (25,4mm) wałek wyjściowy z kołem zębatym Z12 do tańcucha 1/2" x 5/16", współpracuje z kołami serii COR, umożliwia połączenie wału z napędem poprzez przekładnię tańcuchową.</p>
<p>N733336 (2610933) - <b>PIG 14</b></p> <p>1 calowy (25,4mm) wałek wyjściowy z kołem zębatym Z14 do tańcucha 1/2" x 5/16", współpracuje z kołami serii COR, umożliwia połączenie wału z napędem poprzez przekładnię tańcuchową.</p>	<p>N733339 (2600966) - <b>PIG 18</b></p> <p>1 calowy (25,4mm) wałek wyjściowy z kołem zębatym Z18 do tańcucha 1/2" x 5/16", współpracuje z kołami serii COR, umożliwia połączenie wału z napędem poprzez przekładnię tańcuchową.</p>
<p>N733337 (2600565) - <b>PIG 30</b></p> <p>1 calowy (25,4mm) wałek wyjściowy z kołem zębatym Z30 do tańcucha 1/2" x 5/16", współpracuje z kołami serii COR, umożliwia połączenie wału z napędem poprzez przekładnię tańcuchową.</p>	<p>N733421 (2600967) - <b>RCA</b></p> <p>Dźwignia zwalniająca dla ARGO ze stalową linką o długości 3,5 m.</p>
<p>N733422 (2600457) - <b>RCAL</b></p> <p>Dźwignia zwalniająca dla ARGO ze stalową linką o długości 7 m.</p>	<p>N574039 (2610798) - <b>BOX</b></p> <p>Obudowa metalowa do zamontowania wysprzężenia mechanicznego i/lub obsługi elektrycznej od zewnątrz, wymiary 140 x 86 x 44 mm, wkładka patentowa z kluczem europejskim.</p>
<p>P125005 (2600078) - <b>BT BAT</b></p> <p>Zestaw zasilania awaryjnego dla: LIBRA C MA, LIBRA C LX, HYDRA N, ARGO, VENERE BT A DIS.</p>	<p>P111407 (2601360) - <b>FALCON</b></p> <p>Przemysłowy czujnik obecności, zasięg do 7 m.</p>
<p><b>new</b> N733956 (2604015) - <b>SAFM L</b></p> <p>Odblokowanie na linkę do ARGO, długość 7 m.</p>	<p><b>new</b> N733955 (2604014) - <b>SAFM</b></p> <p>Odblokowanie na linkę do ARGO, długość 3,5 m.</p>
<p>P111782 (2601411) - <b>COMPACTA A20-180</b></p> <p>Fotokomórki COMPACTA A20-180 z regulowanym kątem widzenia +/- 90° w nadajniku i odbiorniku. Zasięg do 20m (10m gwarantowane we wszystkich warunkach). Zasilanie 12-33 Vac i 15-35 Vdc.</p>	<p>D114168 00003 (2607544) - <b>RADIUS LED BT A R1 W</b></p> <p>Lampa sygnalizacyjna z przerywaczem i zintegrowaną anteną. Do central sterujących silnikami 24 V. Białe migające światło.</p>
<p>D114094 00003 (2607541) - <b>RADIUS LED BT A R0</b></p> <p>Lampa sygnalizacyjna bez zintegrowanej anteny do central sterujących silnikami 24 V. Wbudowany przerywacz lampy.</p>	<p>D114093 00003 (2607539) - <b>RADIUS LED BT A R1</b></p> <p>Lampa sygnalizacyjna z zintegrowaną anteną do central sterujących silnikami 24 V. Wbudowany przerywacz lampy.</p>

	U-Link
	Nowość
	Koniec serii

	U-Control str. 131
--	-----------------------

	AKCESORIA str. 136-155
--	---------------------------

NOWOŚCI	s.20
BFT EASY SET - APLIKACJA	s.23
E5 BT A12/A18	s.40
ELI BT A35 VELOCE/A40	s.42
ELI AC A35 VELOCE/A40	s.44
ARES VELOCE SMART BT A500/1000	s.66
ICARO VELOCE SMART AC A1000/2000	s.72

BOTTICELLI SMART BT A	s.82
ARGO BT A20/35	s.84
WIND - SIŁOWNIK DO BRAM ROLOWANYCH	s.92
MAXIMA ULTRA 36	s.96
GIOTTO ULTRA 36	s.100
CENTRALE STERUJĄCE, DETEKTOR 505, GSM	s.156
TABELA BŁĘDÓW (KODY BŁĘDÓW)	s.184

	ZESTAWY str. 168-183
--	-------------------------





Napędy do bram segmentowych przemysłowych montowane na 1 calowym wążku bramy. Do sterowania napędami służą odpowiednio centrale sterujące:

**LEO B CBB L01(230V AC) lub LEO B CBB W01(400V AC).**

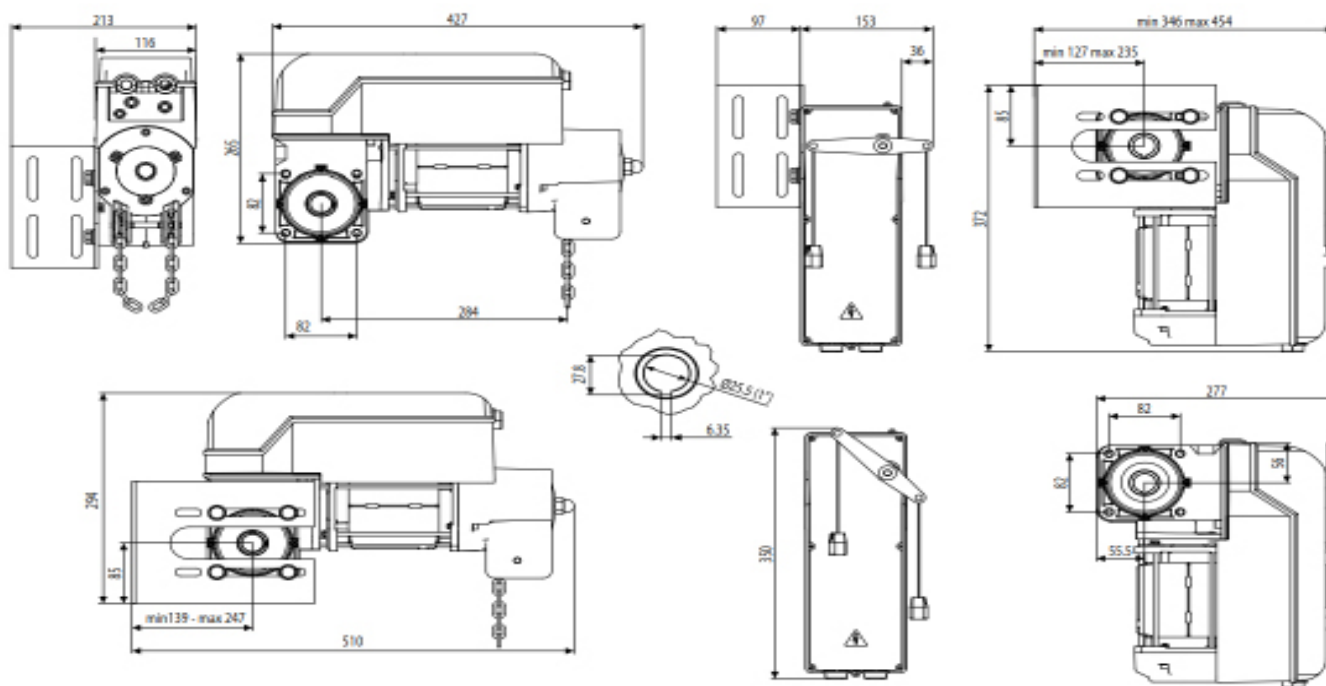
PEGASO posiadają kotowrót łańcuchowy oraz 4 m łańcucha.

W przypadku gdy apęd jest zainstalowany na wysokości większej niż 3.5 m, należy dokupić przedłużenie łańcucha.

Elektroniczne wyłączniki krańcowe oparte na enkoderze absolutnym umożliwiają precyzyjną regulację położeń krańcowych. Przekładnia w kąpeli olejowej dają gwarancję dużej żywotności mechanicznej napędu.

**Centrale LEO B CBB L01 i W01 nie posiadają zintegrowanych odbiorników radiowych tylko złącze grzebieniowe do zastosowania odbiornika wtykanego CLONIX2(128 lub 2048).**

WYMIARY (mm)



SPECYFIKACJA TECHNICZNA

	PEGASO N C 230V		PEGASO N C 400V
Centrala sterująca	LEO B CBB L01		LEO B CBB W01
Napięcie zasilania centrali	230V ±10% 50 Hz		400 V
Pobór mocy	750 W		980 W
Max. powierzchnia bramy	20 m <sup>2</sup>	25 m <sup>2</sup>	45 m <sup>2</sup>
Średnica wążu	25.4 mm		
Prędkość obrotowa wążu	31 obr./min		24 obr./min
Moment obrotowy	50 Nm	70 Nm	100 Nm
Rodzaj wyłączników krańcowych	Enkoder absolutny		
Blokada	Mechaniczna		
Odblokowanie	Kotowrót łańcuchowy		
Częstotliwość pracy	Średnio intensywna		Intensywna
Klasa szczelności	IP54		
Zakres temp. pracy	-10 ÷ 50 °C		

KOD BFT	KOD MDM	Nazwa	Opis
P925203 00004	2611565	PEGASO N C 230V	Elektromechaniczny napęd do bram przemysłowych segmentowych o maksymalnej powierzchni 25 m <sup>2</sup> do użytku średnio-intensywnego. Silnik zasilany napięciem 230V AC. Prędkość maksymalna <b>24 obr./min.</b> Maksymalny moment obrotowy 70 Nm. Odblokowanie ręczne za pomocą kotłowrota tańcuchowego. IP54.
P925205 00004	2611575	PEGASO N C 230V	Elektromechaniczny napęd do bram przemysłowych segmentowych o maksymalnej powierzchni 20 m <sup>2</sup> do użytku średnio-intensywnego. Silnik zasilany napięciem 230V AC. Prędkość maksymalna <b>31 obr./min.</b> Maksymalny moment obrotowy 50 Nm. Odblokowanie ręczne za pomocą kotłowrota tańcuchowego. IP54.
P925203 00005	2611566	PEGASO N C 400V	Elektromechaniczny napęd do bram przemysłowych segmentowych o maksymalnej powierzchni 45 m <sup>2</sup> do użytku średnio-intensywnego. Silnik zasilany napięciem 400V AC. Prędkość maksymalna <b>24 obr./min.</b> Maksymalny moment obrotowy 100 Nm. Odblokowanie ręczne za pomocą kotłowrota tańcuchowego. IP54.

#### LEO B CBB L01: Centrala sterująca dla jednego napędu PEGASO N C 230V.

D113767 00002 (2607497) - LEO B CBB L01



- Zastosowanie: centrala sterująca dla jednego napędu PEGASO N C 230V
- Napięcie zasilania centrali: 230V AC
- Napięcie zasilania silnika: 230V AC
- Podstawowe cechy: kolorowe, ponumerowane kostki zaciskowe, port komunikacyjny U-Link, wyświetlacz, złącze grzebieniowe na odbiornik wtykalny CLONIX2 (drugi kanał na 26,27), 4 wejścia sterujące IC (programowalne), 3 wyjścia zabezpieczające SAFE
- Podstawowe funkcje: logika automatyczna, regulowana funkcja otwarcia częściowego, logika hold-to-run, blokada impulsów, zabezpieczenie dostępu hasłem

#### LEO B CBB W01: Centrala sterująca dla jednego napędu PEGASO N C 400V.

D113768 00002 (2600248) - LEO B CBB W01



- Zastosowanie: centrala sterująca dla jednego napędu PEGASO N C 400V
- Napięcie zasilania centrali: 400V AC
- Napięcie zasilania silnika: 400V AC 3Ph
- Podstawowe cechy: kolorowe, ponumerowane kostki zaciskowe, port komunikacyjny U-Link, wyświetlacz, złącze grzebieniowe na odbiornik wtykalny CLONIX2 (drugi kanał na 26,27), 4 wejścia sterujące IC (programowalne), 3 wyjścia zabezpieczające SAFE
- Podstawowe funkcje: logika automatyczna, regulowana funkcja otwarcia częściowego, logika hold-to-run, blokada impulsów, zabezpieczenie dostępu hasłem, AUTOSET

## AKCESORIA

	N999468 (2611113) - <b>PEG CCP</b> Przedłużenie tańcucha do napędów PEGASO C. Długość 4m.		N733338 (2600566) - <b>PIG 12</b> 1 calowy (25,4mm) watek wyjściowy z kotłem zębatym Z12 do tańcucha 1/2" x 5/16", współpracuje z kotłami serii COR, umożliwia połączenie watu z napędem poprzez przekładnię tańcuchową.
	N733336 (2610933) - <b>PIG 14</b> 1 calowy (25,4mm) watek wyjściowy z kotłem zębatym Z14 do tańcucha 1/2" x 5/16", współpracuje z kotłami serii COR, umożliwia połączenie watu z napędem poprzez przekładnię tańcuchową.		N733339 (2600966) - <b>PIG 18</b> Kotło zębate Z18 do przemysłowych bram segmentowych, do watów 1" (25,4 mm).
	N733337 (2600565) - <b>PIG 30</b> 1 calowy (25,4mm) watek wyjściowy z kotłem zębatym Z30 do tańcucha 1/2" x 5/16", współpracuje z kotłami serii COR, umożliwia połączenie watu z napędem poprzez przekładnię tańcuchową.		N733148 (2600920) - <b>COR 30</b> Kotło zębate Z30 na 1 calowy watek bramy do tańcucha 1/2" x 5/16", współpracuje z watkami PIG, pasuje do bram z bębniem nawojowym 140 mm, 2 m tańcucha w zestawie.
	N733149 (2610911) - <b>COR 40</b> Kotło zębate Z40 na 1 calowy watek bramy do tańcucha 1/2" x 5/16", współpracuje z watkami PIG, pasuje do bram z bębniem nawojowym 160 mm, 2 m tańcucha w zestawie.		N733121 2610906) - <b>SFZ</b> Dodatkowy zestaw uchwytów do mocowania. Do użycia w instalacjach z napędem tańcuchowym.
	N733449 (2600989) - <b>PEGASO ADA</b> Adapter PEGASO ADA do montażu na drzwiach z watem 1" 1/4.		P111407 (2601360) - <b>FALCON</b> Przemysłowy czujnik obecności instalowany do 7 m.
	P111782 (2601411) - <b>COMPACTA A20-180</b> Fotokomórki COMPACTA A20-180 z regulowanym kątem widzenia +/- 90° w nadajniku i odbiorniku. Zasięg do 20m (10m gwarantowane we wszystkich warunkach). Zasilanie 12-33 Vac i 15-35 Vdc.		D121632 (2607576) - <b>PEGASO CABLE TRI</b> Kabel zasilający do siłowników trójfazowych PEGASO. Długość 1 m
	D114093 00002 (2607538) - <b>RADIUS LED AC A R1</b> Lampa sygnalizacyjna na 230V z przerywaczem i wbudowaną anteną.		D114094 00002 (2607540) - <b>RADIUS LED AC A R0</b> Lampa sygnalizacyjna na 230V z przerywaczem bez anteny.

	U-Link
	Nowość
	Koniec serii

	U-Control str. 131
--	-----------------------

	AKCESORIA str. 136-155
--	---------------------------

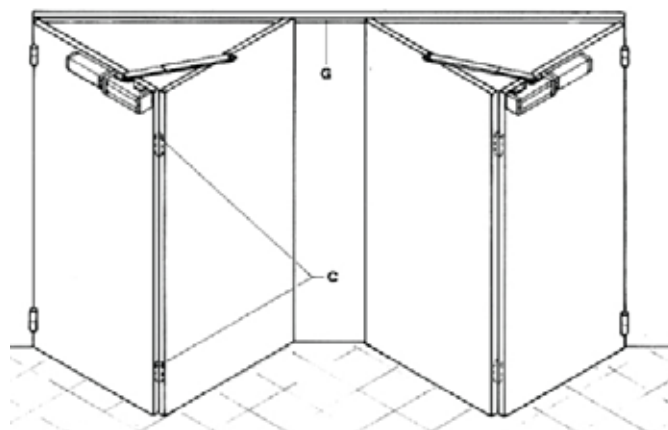
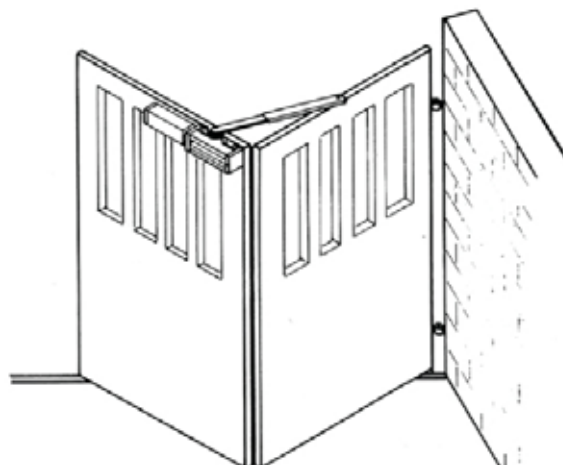
NOWOŚCI	s.20
BFT EASY SET - APLIKACJA	s.23
E5 BT A12/A18	s.40
ELI BT A35 VELOCE/A40	s.42
ELI AC A35 VELOCE/A40	s.44
ARES VELOCE SMART BT A500/1000	s.66
ICARO VELOCE SMART AC A1000/2000	s.72

BOTTICELLI SMART BT A	s.82
ARGO BT A20/35	s.84
WIND - SIŁOWNIK DO BRAM ROLOWANYCH	s.92
MAXIMA ULTRA 36	s.96
GIOTTO ULTRA 36	s.100
CENTRALE STERUJĄCE, DETEKTOR S05, GSM	s.156
TABELA BŁĘDÓW (KODY BŁĘDÓW)	s.184

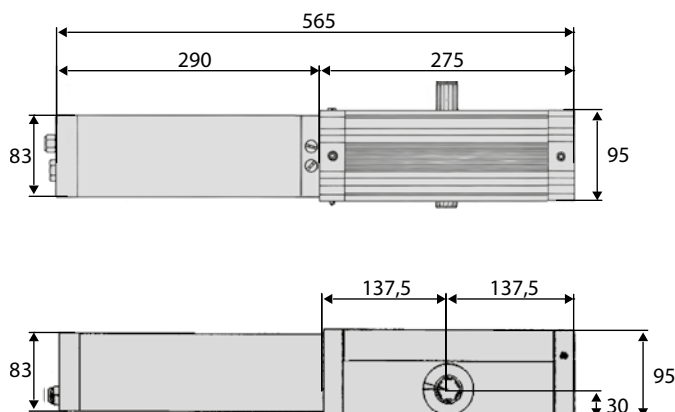
	ZESTAWY str. 168-183
--	-------------------------



Napęd hydrauliczny do bardzo intensywnego zastosowania do przemysłowych drzwi składanych, maksymalnie dwa panele na skrzydło. Zaprojektowany do najcięższych warunków użytkowania, łączy wytrzymałość i typową niezawodność napędów hydraulicznych. Zawory typu BY-PASS umożliwiają precyzyjną regulację momentu obrotowego podczas otwierania i zamykania. Wytrzymała, wykonana z anodowanego aluminium obudowa.



## WYMIARY (mm)



## SPECYFIKACJA TECHNICZNA

	FORB	FORB R	FORB E
Centrala sterująca		RIGEL 6	
Napięcie zasilania		230V ±10% 50 Hz	
Pobór mocy		250 W	
Max. wymiary 1 panelu	szer: 1,5 m; wys.: 4 m	szer: 0,8 m; wys.: 3 m	szer: 2 m; wys.: 4m
Max powierzchnia 1 panelu	6 m <sup>2</sup>	2,4 m <sup>2</sup>	8 m <sup>2</sup>
Czas pracy	7°/sek	14°/sek	7°/se
Max. waga 1 panelu	320 kg	240 kg	360 kg
Spowolnienie	NIE		TAK
Blokada		Hydrauliczna	BRAK, wymaga elektrozamka
Odblokowanie		Dźwignia i stalowa linka	
Reakcja na przeszkodę		Bezpieczny system przeciwwznieceniowy z 2 BY-PASS	
Częstotliwość użytkowania		bardzo intensywna	
Klasa szczelności		IP57	IP20
Zakres temp. pracy		-15 ÷ 60 °C	

KOD BFT	KOD MDM	Nazwa	Opis
P935017 00001	2601412	FORB	Napęd hydrauliczny do przemysłowych drzwi składanych (maksymalnie dwa panele) o maksymalnej powierzchni 6 m <sup>2</sup> i bardzo intensywnym użytkowaniu.
P935019 00001	2611710	FORB R	Napęd hydrauliczny do przemysłowych drzwi składanych (maksymalnie dwa panele) o maksymalnej powierzchni 2,4 m <sup>2</sup> i bardzo intensywnym użytkowaniu. Spowolnienie hydrauliczne.
P935038 00001	2611715	FORB E	Napęd hydrauliczny do przemysłowych drzwi składanych (maksymalnie dwa panele) o maksymalnej powierzchni 8 m <sup>2</sup> i bardzo intensywnym użytkowaniu. Spowolnienie hydrauliczne. Brak blokady.

### RIGEL 6 230V 50/60HZ: Uniwersalna centrala sterująca z wyświetlaczem dla jednego lub dwóch siłowników na 230V - 650W+650W

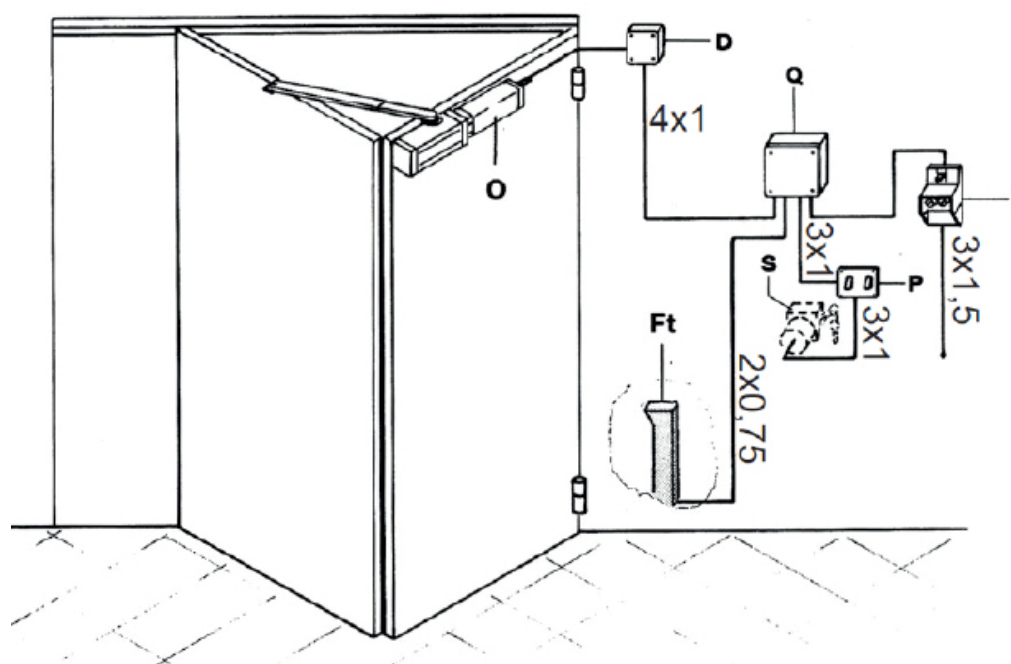
D113833 00002 (2600589) - RIGEL 6 230V 50/60HZ



- Uniwersalna centrala sterująca z wyświetlaczem dla jednego lub dwóch siłowników na 230V - 650 + 650W
- Zastosowanie: uniwersalna centrala sterująca dla jednego lub dwóch siłowników
- Napięcie zasilania: jednofazowe 230V
- Napięcie zasilania silników: 230 V jednofazowe 600W max każdy silnik
- Główne cechy: wyjmowane kolorowe listwy zaciskowe, programowanie i diagnostyka z wyświetlaczem, wbudowany czterokanałowy odbiornik, elektrozamek, elektroniczny ogranicznik momentu obrotowego, elektroniczne opóźnienie przy otwieraniu i zamykaniu, osobne wejścia wyłącznika krańcowego dla każdego silnika, zarządzanie sygnalizacją świetlną, podgrzewanie (hydrauliczne siłowniki) tygodniowy timer, możliwość skasowania pojedynczego pilota, personalizacja 4 kanałów radiowych, regulowana czułość na przeszkodę
- Główne funkcje: automatyczne ponowne zamykanie, oddzielny czas pracy silników M1 i M2, podtrzymanie blokady na zamknięciu, uderzenie hydrauliczne, logika 2/3/4 krokowa, częściowe otwarcie, szybkie zamykanie, osobne sterowanie OTWÓRZ-ZAMKNIJ
- Kompatybilna: RIGEL 5 - RIGEL 4 - RIGEL 3 - RIGEL N

## AKCESORIA

	N733020 (2601471) - <b>SEB</b>	Zestaw do odblokowania dla siłowników BERMA, FORB, IGEA LB i IGEA LB BT.		P111407 (2601360) - <b>FALCON</b>	Przemysłowy czujnik obecności instalowany do 7 m.
	P111494 (2600812) - <b>B EBA WI-FI GATEWAY</b>	Karta rozszerzająca umożliwiająca podłączenie urządzenia U-link do domowej sieci Wi-Fi. Podłączone urządzenia mogą być zdalnie zarządzane za pomocą aplikacji U-control dostępnej dla smartfonów z systemem Android i IOS.		D114093 00002 (2607538) - <b>RADIUS LED AC A R1</b>	Lampa sygnalizacyjna na 230V z przerywaczem i wbudowaną anteną.
	D114094 00002 (2607540) - <b>RADIUS LED AC A R0</b>	Lampa sygnalizacyjna na 230V z przerywaczem bez anteny.		P111782 (2601411) - <b>COMPACTA A20-180</b>	Fotokomórki COMPACTA A20-180 z regulowanym kątem widzenia +/- 90° w nadajniku i odbiorniku. Zasięg do 20m (10m gwarantowane we wszystkich warunkach). Zasilanie 12-33 Vac i 15-35 Vdc.



	U-Link
	Nowość
	Koniec serii

	U-Control
	str. 131

	AKCESORIA	
	str. 136-155	
	NOWOŚCI	
	BFT EASY SET - APLIKACJA	s.20
	E5 BT A12/A18	s.23
	ELI BT A35 VELOCE/A40	s.40
	ELI AC A35 VELOCE/A40	s.42
	ARES VELOCE SMART BT A500/1000	s.44
	ICARO VELOCE SMART AC A1000/2000	s.66
		s.72

	BOTTICELLI SMART BT A	s.82
	ARGO BT A20/35	s.84
	WIND - SIŁOWNIK DO BRAM ROLOWANYCH	s.92
	MAXIMA ULTRA 36	s.96
	GIOTTO ULTRA 36	s.100
	CENTRALE STERUJĄCE, DETEKTOR S05, GSM	s.156
	TABELA BŁĘDÓW (KODY BŁĘDÓW)	s.184

	ZESTAWY
	str. 168-183

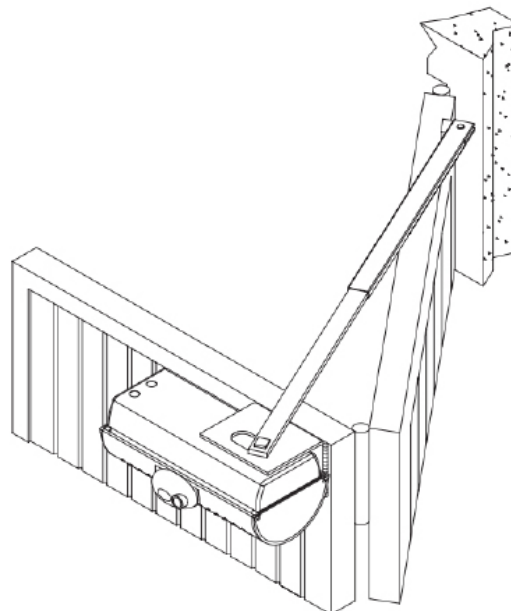
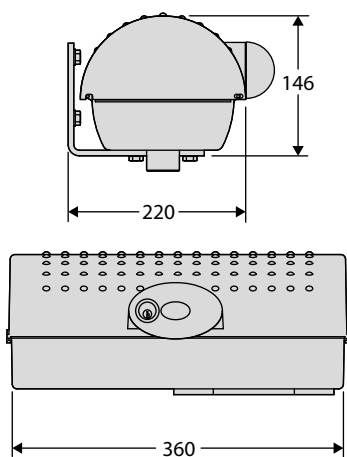




Siłowniki elektromechaniczne do przemysłowych drzwi składanych, maksymalnie dwa panele na skrzydło. Dostępne również w wersji 24V, aby zagwarantować maksymalne bezpieczeństwo oraz precyzję ruchu i spowolnienia. Ze względu na odwrotny montaż, nie nadają się do montażu na zewnątrz (IP 4X).

NAPĘDY DO PRZEMYSŁOWYCH BRAM  
GARAŻOWYCH I DRZWI

WYMIARY (mm)



SPECYFIKACJA TECHNICZNA

	IGEA LB BT	IGEA LB
Centrala sterująca	THALIA P	RIGEL 6
Napięcie zasilania		230V±10% 50 Hz
Napięcie zasilania silnika	24 V	230V
Pobór mocy	40 W	300 W
Max. ciężar skrzydła drzwi / bramy		250 kg
Szerokość panela		2 m
Typ krańcówek		Elektromechaniczne
Spowolnienia		TAK
Blokada		Mechaniczna
Odblokowanie		Zewnętrzne akcesorium na klucz spersonalizowany
Reakcja na przeszkodę	D-Track	Sprzęgło elektryczne, odwrócenie kierunku
Częstotliwość użytkowania		Średnio intensywna
Klasa szczelności		IP4X
Zakres temp. pracy		-15 ÷ 60 °C

KOD BFT	KOD MDM	Nazwa	Opis
P935072 00002	2611746	IGEA LB BT	Sitownik elektromechaniczny z ramieniem ślizgowym do bram przemysłowych składanych (maks. dwa panele) o długości 2m. Waga drzwi do 250 kg i średnio intensywnej częstotliwości pracy. D-Track.
P935077 00001	2611750	IGEA LB	Sitownik elektromechaniczny z ramieniem ślizgowym do bram przemysłowych składanych (maks. dwa panele) o długości 2m. Waga drzwi do 250 kg i średnio intensywnej częstotliwości pracy. Sprzętło elektryczne.

**THALIA P: Centrala sterująca dla jednego lub dwóch elektromechanicznych i hydraulicznych sitowników 24V do bram skrzydłowych dla bardzo złożonych systemów.**



**D113747 00002 (2600583) - THALIA P**



- Napięcie zasilania centrali: 230V jednofazowe
- Napięcie zasilania sitowników: 24Vdc 240W max każde wyjście
- Główne cechy: ponumerowane, kolorowe listwy zaciskowe(wyjmowalne), uproszczone programowanie oparte na scenariuszu z wyświetlaczem i wbudowanym dwukanalowym odbiornikiem CLONIX64, systemem przeciwzgnieceniu D-Track, spowolnienia podczas otwierania i zamykania oraz elektronicznym samocuczeniem AUTOSET
- Główne cechy: automatyczne zamykanie, szybkie zamykanie, częściowe otwieranie, funkcja deadman, bezpośrednie podłączenie elektrozaworu i elektromagnesu, bezpośrednie połączenie krawędzi 8K2
- Kompatybilność: LIBRA C MA, LIBRA, LIBRA R, LIBRA MA R

**RIGEL 6 230V 50/60HZ: Uniwersalna centrala sterująca z wyświetlaczem dla jednego lub dwóch sitowników na 230V - 650W+650W**



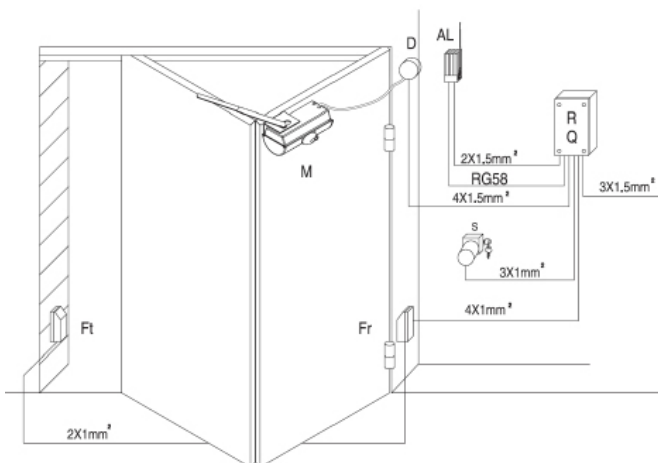
**D113833 00002 (2600589) - RIGEL 6 220-230V 50/60HZ**



- Uniwersalna centrala sterująca z wyświetlaczem dla jednego lub dwóch sitowników na 230V - 650 + 650W
- Zastosowanie: uniwersalna centrala sterująca dla jednego lub dwóch sitowników
- Napięcie zasilania: jednofazowe 230V
- Napięcie zasilania silników: 230 V jednofazowe 600W max każdy silnik
- Główne cechy: wyjmowane kolorowe listwy zaciskowe, programowanie i diagnostyka z wyświetlaczem, wbudowany czterokanałowy odbiornik, elektrozamek, elektroniczny ogranicznik momentu obrotowego, elektroniczne opóźnienie przy otwieraniu i zamykaniu, osobne wejścia wyłącznika krańcowego dla każdego silnika, zarządzanie sygnalizacją świetlną, podgrzewanie (hydrauliczne sitowniki), tygodniowy timer, możliwość skasowania pojedynczego pilota, personalizacja 4 kanałów radiowych, regulowana czułość na przeszkodę
- Główne funkcje: automatyczne ponowne zamykanie, oddzielny czas pracy silników M1 i M2, podtrzymanie blokady na zamknięciu, uderzenie hydrauliczne, logika 2/3/4 krokowa, częściowe otwarcie, szybkie zamykanie, osobne sterowanie OTWÓRZ-ZAMKNIJ
- Kompatybilna: RIGEL 5 - RIGEL 4 - RIGEL 3 - RIGEL N

**AKCESORIA**

<p>D113811 00004 (2607514) - <b>ALENA SW2</b></p> <p>Centrala sterująca ze spowolnieniami, przetacznikami DIP i potencjometrami dla jednego lub dwóch silników na 230V 400W + 400W, do bram skrzydłowych i przemysłowych drzwi harmonijkowych.</p>	<p>N733020 (2601471) - <b>SEB</b></p> <p>Zewnętrzne odblokowanie na klucz dla BERMA, FORB, IGEA LB and IGEA LB BT.</p>
<p>D113745 00002 (2600477) - <b>THALIA LIGHT</b></p> <p>Centrala sterująca z wyświetlaczem dla jednego lub dwóch silników elektromechanicznych 24V do bram skrzydłowych.</p>	<p>P111494 (2600812) - <b>B EBA WI-FI GATEWAY</b></p> <p>Karta rozszerzająca umożliwiająca podłączenie urządzenia U-link do domowej sieci Wi-Fi. Podłączone urządzenia mogą być zdalnie zarządzane za pomocą aplikacji U-control dostępnej dla smartfonów z systemem Android i IOS.</p>
<p>D111904 (2600534) - <b>MITTO B2</b></p> <p>Pilot 2-kanalowy. Zasięg 50/100 m. Napięcie zasilania 12 V, 23 A.</p>	<p>P111782 (2601411) - <b>COMPACTA A20-180</b></p> <p>Fotokomórki COMPACTA A20-180 z regulowanym kątem widzenia +/- 90° w nadajniku i odbiorniku. Zasięg do 20m (10m gwarantowane we wszystkich warunkach). Zasilanie 12-33 Vac i 15-35 Vdc.</p>



	U-Link
	Nowość
	Koniec serii

	U-Control
	str. 131

	AKCESORIA
	str. 136-155
	NOWOŚCI
	BFT EASY SET - APLIKACJA
	E5 BT A12/A18
	ELI BT A35 VELOCE/A40
	ELI AC A35 VELOCE/A40
	ARES VELOCE SMART BT A500/1000
	ICARO VELOCE SMART AC A1000/2000

	s.20	BOTTICELLI SMART BT A	s.82
	s.23	ARGO BT A20/35	s.84
	s.40	WIND - SIŁOWNIK DO BRAM ROLOWANYCH	s.92
	s.42	MAXIMA ULTRA 36	s.96
	s.44	GIOTTO ULTRA 36	s.100
	s.66	CENTRALE STERUJĄCE, DETEKTOR S05, GSM	s.156
	s.72	TABELA BŁĘDÓW (KODY BŁĘDÓW)	s.184

	ZESTAWY
	str. 168-183

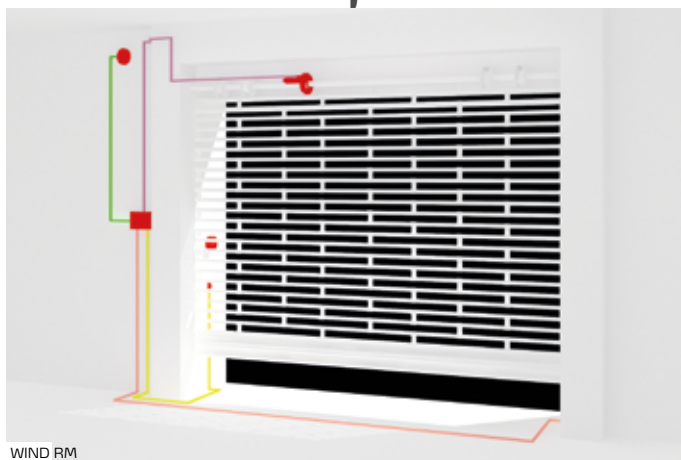


# Systemy automatyki do rolet - WIND

## Przewodnik po ofercie

Średnica wału	Średnica uchwytu sprężyny	Max. moment	Zasilanie	Model siłownika	Charakterystyka
ROLETY					
60 mm	200 mm	130 nm	230 V	WIND RMB 130B 200-230	W zestawie adaptory do uchwytów sprężyn i wałka
		170 nm		WIND RMB 130B 200-230 EF	
		357 nm		WIND RMB 170B 200-230	
101 mm	240 mm	235 nm		WIND RMB 170B 200-230 EF	
		445 nm		WIND RMB 350B 200-230 EF	
		445 nm		WIND RMC 235B 240-230	
				WIND RMC 235B 240-230 EF	
				WIND RMC 445B 240-230 EF	

## Schemat instalacji



A	Siłownik
B	Centrala sterująca
D	Odbiornik
E	Fotokomórka
L	Urządzenia sterujące
N	Puszka potaczeniowa
—	3x1.5
—	2x1
—	9x0.5
—	14x0.5

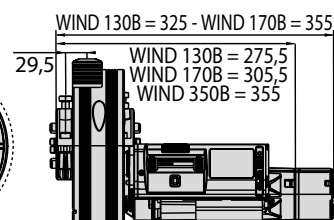
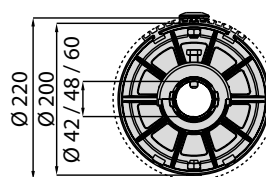
## WIND RM

Siłowniki przemysłowe serii WIND przeznaczone są do krat rolowanych głównie do obiektów przemysłowych i handlowych. Wyposażone są w silnik zasilany napięciem 230V o maksymalnym momencie obrotowym do 445 Nm. Wbudowane wyłączniki krańcowe zapewniają precyzyjne ustawienie położenia krańcowych. Nadają się do montażu na roletach o średnicy koła pasowego 200, 220, 240 i 280 mm, średnica wałka 42, 48, 60, 76 i 101 mm. Dostępne w wersji z hamulcem elektrycznym lub bez..

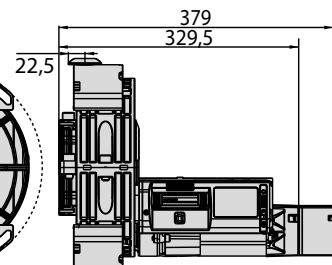
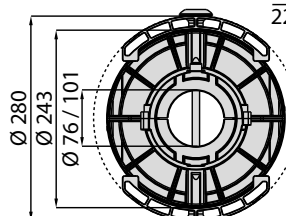


## Wymiary (mm)

WIND RMB



WIND RMC



D114183 00002 (2612342) - LUNA AC B 230V - Rekomendowana - Centrala sterująca, max. 230V, do rolet lub bram rolowanych

new



- Zastosowanie: centrala sterująca dla jednego napędu bramy rolowanej
- Zasilanie centrali: jednofazowe 230 V.
- Zasilanie napędu: jednofazowe 230V
- Główne cechy: Niezwykle kompaktowy rozmiar do montażu w obudowie rolety, programowanie za pomocą potencjometrów i przetaczników DIP, wbudowany odbiornik, przycisk sterujący na obudowie
- Główne funkcje: oddzielne otwieranie / zamykanie, wejście fotokomórek, możliwość centralnego sterowania, zarządzanie anemometrem i czujnikiem zmierzchowym, regulowany czas pracy, funkcja DEAD MAN,
- Do 1200W przy 230Vac, pamięć zintegrowanego odbiornika - 63, max. obciążenie wyjścia zasilania akcesoriów - 70mA



## SPECYFIKACJA TECHNICZNA

	WIND RMB 130B 200-230	WIND RMB 130B 200-230 EF	WIND RMB 170B 200-230	WIND RMB 170B 200-230 EF	WIND RMB 350B 200-230 EF	WIND RMC 235B 240-230
Centrala sterująca	LUNA AC B					
Napięcie zasilania	230 V					
Pobór mocy	400 W		600 W		1200 W	600 W
Rura nawojowa	60 mm					101 mm
Średnica zedwnętrzna	200 mm					240 mm
Max. moment obrotowy	130 nm		170 nm		357 nm	235 nm
Prękość obrotowa	10 Rpm					8 Rpm
Typ wyłączeniaka krańcowego	elektromechaniczne					
Blokada	Elektrohamulec		Elektrohamulec		Elektrohamulec	
Wykrywanie przeszkód	nie					
Klasa szczelności	IP20					
Temperatury pracy	-10 ÷ 50 °C					

	WIND RMC 235B 240-230 EF	WIND RMC 445B 240-230 EF
Centrala sterująca	LUNA AC B	LUNA AC B
Napięcie zasilania	230 V	230 V
Pobór mocy	600 W	1200 W
Rura nawojowa	101 mm	101 mm
Średnica zedwnętrzna	240 mm	240 mm
Max. moment obrotowy	235 nm	445 nm
Prękość obrotowa	8 Rpm	8 Rpm
Typ wyłączeniaka krańcowego	elektromechaniczne	
Blokada	Elektrohamulec	Elektrohamulec
Wykrywanie przeszkód	no	no
Klasa szczelności	IP20	IP20
Temperatury pracy	-10 ÷ 50 °C	-10 ÷ 50 °C

Kod BFT	KOD MDM	Nazwa	Opis
P910041 00002	2611493	WIND RMB 130B 200-230	Siłownik do rolet ze średnicą koła pasowego uchwytu sprężyny 60 mm. Rewersyjny. W zestawie adaptery do uchwytów sprężyn i wałka.
P910042 00002	2611494	WIND RMB 130B 200-230 EF	Siłownik do rolet ze średnicą koła pasowego uchwytu sprężyny 60 mm. Odblokowanie za pomocą linki stalowej i pokrętła hamulca elektrycznego. W zestawie adaptery do uchwytów sprężyn i wałka.
P910043 00002	2611496	WIND RMB 170B 200-230	Siłownik do rolet ze średnicą koła pasowego uchwytu sprężyny 60 mm. Maks. moment obrotowy 170 nm i pochłaniania moc 600 W. Rewersyjny. W zestawie adaptery do uchwytów sprężyn i wałka.
P910044 00002	2611498	WIND RMB 170B 200-230 EF	Siłownik do rolet ze średnicą koła pasowego uchwytu sprężyny 60 mm. Maks. moment obrotowy 170 nm i pobór mocy 600 W. Odblokowanie ze stalową linką i pokrętłem hamulca elektrycznego. W zestawie adaptery do uchwytów sprężyn i wałka.
P910046 00002	2611501	WIND RMB 350B 200-230 EF	Siłownik do rolet ze średnicą koła pasowego uchwytu sprężyny 60 mm. Maks. moment obrotowy 357 nm i pobór mocy 1200 W. Odblokowanie za pomocą stalowej linki i pokrętła hamulca elektrycznego. W zestawie adaptery do uchwytów sprężyn i wałka.
P910038 00002	2611488	WIND RMC 235B 240-230	Siłownik do rolet ze średnicą koła pasowego uchwytu sprężyny 101 mm. Maks. moment obrotowy 235 nm i pochłaniania moc 600 W. Rewersyjny. W zestawie adaptery do uchwytów sprężyn i wałka.
P910039 00002	2611489	WIND RMC 235B 240-230 EF	Siłownik do rolet ze średnicą koła pasowego uchwytu sprężyny 101 mm. Maks. moment obrotowy 235 nm i pobór mocy 600 W. Odblokowanie za pomocą linki stalowej i pokrętła hamulca elektrycznego. W zestawie adaptery do uchwytów sprężyn i wałka.
P910040 00002	2611491	WIND RMC 445B 240-230 EF	Siłownik do rolet ze średnicą koła pasowego uchwytu sprężyny 101 mm. Maks. moment obrotowy 445 nm i pobór mocy 1200 W. Odblokowanie za pomocą linki stalowej i pokrętła hamulca elektrycznego. W zestawie adaptery do uchwytów sprężyn i wałka.

## AKCESORIA

<p>P111515 (2611267) - <b>SHEDIR B CBC 02 L01</b></p> <p>Centrala sterująca do synchronizacji przewodowej. Dla 2 siłowników (lub 2 grup siłowników)</p>	<p>N999510 (2611119) - <b>X EF1</b></p> <p>Hamulec elektryczny do Wind RMC i RMB 230V</p>
<p>P111782 (2601411) - <b>COMPACTA A20-180</b></p> <p>Fotokomórki COMPACTA A20-180 z regulowanym kątem widzenia +/- 90° w nadajniku i odbiorniku. Zasięg do 20m (10m gwarantowane we wszystkich warunkach). Zasilanie 12-33 Vac i 15-35 Vdc.</p>	<p>N574039 (2610798) - <b>BOX</b></p> <p>Naściennne odblokowanie na klucz ze stalową linką i elektryczną kontrolą; linka nie jest dotączona.</p>

U-Link

Nowość

Koniec serii!

**U-Control**  
str. 131

**AKCESORIA**  
str. 136-155

**NOWOŚCI**

BFT EASY SET - APLIKACJA s.20

E5 BT A12/A18 s.23

ELI BT A35 VELOCE/A40 s.40

ELI AC A35 VELOCE/A40 s.42

ARES VELOCE SMART BT A500/1000 s.44

ICARO VELOCE SMART AC A1000/2000 s.66

s.72

BOTTICELLI SMART BT A s.82

ARGO BT A20/35 s.84

WIND - SIŁOWNIK DO BRAM ROLOWANYCH s.92

MAXIMA ULTRA 36 s.96

GIOTTO ULTRA 36 s.100

CENTRALE STERUJĄCE, DETEKTOR S05, GSM s.156

TABELA BŁĘDÓW (KODY BŁĘDÓW) s.184

**ZESTAWY**  
str. 168-183



# SZLABANY AUTOMATYCZNE



## Przewodnik po ofercie

Użyteczne światło przejazdu (m)	Napicie zasilania silnika (V)	Częstotliwość użytkowania	Nazwa	Cechy	
<b>SZLABANY DROGOWE</b>					
od 2 oo 6	230	ciągła	MAXIMA ULTRA 36 230V <span style="color: red; font-size: small;">new</span>	U-Link protokół 3Ph silnik z inwerterem Przekładnia ROD & CRANK - antywandalowa Przekładnia w kąpieli olejowej	
			MAXIMA ULTRA 36 230V RAL <span style="color: red; font-size: small;">new</span>		
			MAXIMA ULTRA 36 INOX 230V <span style="color: red; font-size: small;">new</span>		
			MAXIMA ULTRA 36 XL 230V <span style="color: red; font-size: small;">new</span>		
			MAXIMA ULTRA 36 XL RAL 230V <span style="color: red; font-size: small;">new</span>		
			MAXIMA ULTRA 36 XL INOX 230V <span style="color: red; font-size: small;">new</span>		
2.5-3m 3-4m	24	bardzo intensywna	GIOTTO ULTRA 36 230V <span style="color: red; font-size: small;">new</span>	Nowa centrala sterująca z protokołem U-Link (STD - 2 do 4; XL- 4,5 do 6)	
			GIOTTO ULTRA 36 XL 230V <span style="color: red; font-size: small;">new</span>		
3	230	ciągła	MAXIMA ULTRA 36 230V EX4 <span style="color: red; font-size: small;">new</span>	Automatyczne otwieranie w przypadku przerwy w dostawie prądu.	
			MAXIMA ULTRA 36 XL 230V EX4 <span style="color: red; font-size: small;">new</span>		
		intensywna	MOOVI 305		Szybki szlaban
			MOOVI 305 RAL		Szybki szlaban
		średnio intensywna	MOOVI 305 INOX		Szybki szlaban
			MOOVI 30		Centrala z wyświetlaczem i zintegrowanym odbiornikiem
			MOOVI 30 RAL		Centrala z wyświetlaczem i zintegrowanym odbiornikiem
			MOOVI 30 RMM		Centrala z wyświetlaczem i zintegrowanym odbiornikiem
			MOOVI 30 RMM RAL		Centrala z wyświetlaczem i zintegrowanym odbiornikiem
			MOOVI 30 RMM INOX		Centrala z wyświetlaczem i zintegrowanym odbiornikiem
			MOOVI 305		Szybki szlaban
			6		24
MICHELANGELO BT A 60 U RAL	Centrala sterująca z protokołem U-Link				
MOOVI 60	Centrala z wyświetlaczem i zintegrowanym odbiornikiem				
230	średnio intensywna	MOOVI 60 RAL		Centrala z wyświetlaczem i zintegrowanym odbiornikiem	
		MOOVI 60 RMM		Centrala z wyświetlaczem i zintegrowanym odbiornikiem	
		MOOVI 60 RMM RAL		Centrala z wyświetlaczem i zintegrowanym odbiornikiem	
8	24	średnio intensywna	MOOVI 60RMM INOX	Centrala z wyświetlaczem i zintegrowanym odbiornikiem	
			MICHELANGELO BT A 80 U	Centrala sterująca z protokołem U-Link	
			MICHELANGELO BT A 80 U RAL	Centrala sterująca z protokołem U-Link	

SZLABANY AUTOMATYCZNE

## GIOTTO ULTRA 36

		DŁUGOŚĆ RAMIENIA (m)								
		GIOTTO BT A ULTRA 36				GIOTTO BT A ULTRA 36 XL				
		2	2.5	3	3.5	4	4.5	5	5.5	6
<b>BOOM ES/ BOOM PS bez oświetlenia / bez gum</b>	Otwór	F1	F1	F1	F2	F2	F2	F2	F3	F3
<b>BOOM ES/ BOOM PS</b>	Otwór	F1	F1	F2	F3	F3	F3	F3		
<b>BOOM ES/ BOOM PS + ADJ -FOOT</b>	Otwór			F3	F3	F3	F3			
<b>BOOM ES/ BOOM PS + BTM-SKIRT</b>	Otwór			F3	F3	F3				
<b>BOOM ES/ BOOM PS + BTM SKIRT+ ADJ-FOOT</b>	Otwór			F3	F3	F3				



## JAK ODPOWIEDNIO DOBRAĆ SZLABAN?

Wybór odpowiedniej jednostki szlabanu gwarantuje długą, bezawaryjną jego pracę oraz komfort dla użytkownika.

Najtrudniejszym do zdefiniowania oraz najczęściej pomijanym parametrem przez instalujących lub ogłaszających przetarg, konkurs jest częstotliwość pracy.

Np. parking osiedlowy dla 200 pojazdów (dwa szlabany: wjazdowy i wyjazdowy) oznacza, że dziennie musimy przyjąć minimum 600 do 700 otwarć dla każdego kierunku. Czyli minimalnie ilość pojazdów mnożymy przez 3 plus ok 10% margines błędu.

Jeśli parking będzie obsługiwany przez jeden szlaban (wjazd i wyjazd) to możemy spodziewać się do 1400 cykli dla tego szlabanu. Rocznie ponad 500.000 cykli.

Jeśli będzie to parking płatny w centrum miasta lub parking pod centrum handlowym to mnożymy ilość pojazdów odpowiednio przez 5 lub nawet 8. Zakładając najgorszy wariant, czyli jeden szlaban obsługujący wjazd i wyjazd, rocznie urządzenie może wykonać nawet 1.000.000 cykli, mimo że parking dla 200 pojazdów do największych nie należy.

### Z drugiej strony możemy przyjąć, że:

- Tanie, budżetowe szlabany są projektowane dla 500.000 – 900.000 cykli
- Ilość cykli maleje proporcjonalnie do długości użytego ramienia. Szlaban osiąga orientacyjnie ok 900.000 cykli z ramieniem 3 m, ale z ramieniem 5 metrowym ten wynik będzie nieosiągalny, nawet przy dużej dbałości np. o regularne wyważanie ramienia i inne prace konserwacyjne.

- Informacja o dziennej ilości cykli pośrednio informuje nas o szybkości otwierania i założonych pauzach w trakcie przejazdu samochodu a nie o wytrzymałości szlabanu.

- Informacja w niektórych katalogach o tzw. „pracy ciągłej” szlabanu oznacza, że może on pracować non stop (np. nie wyłączy go czujnik temperatury) ale nie oznacza jak długo.

Czyli nie jest to parametr określający wytrzymałość urządzenia (ilości cykli do zużycia, zniszczenia głównych podzespołów)

- Wiodący producenci dla wybranych szlabanów podają **MCBF** – średni ilość cykli między awariami, który statystycznie, ale wiarygodnie podaje nam szacowaną wytrzymałość szlabanu.

Na przykład dla szlabanu MAXIMA Ultra 36 dla typowego ramienia 3 metrowego parametr ten to powyżej **7.000.000 cykli**

### Wnioski:

- Dobieraj szlaban do wybranego obiektu, parkingu szacując częstotliwość z zapasem.

Ruch samochodowy rośnie a nie maleje.

- Przekonuj Inwestora, że dwa szlabany z krótszym ramieniem (wspólny wjazd i wyjazd) będzie zawsze lepszy niż jeden szlaban z długim ramieniem. Mimo początkowo droższej inwestycji takie rozwiązanie jest w konsekwencji tańsze i komfortowe dla użytkowników, bo szlaban z krótszym ramieniem otwiera się znacznie szybciej. Czyli mniejszy (krótszy) może więcej .

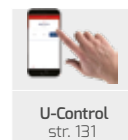
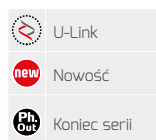
- Przy doborze długości ramienia upewnij się (**odpowiednie tabele w instrukcji**), że będziesz mógł wykorzystać dodatkowe akcesoria np. dodatkowe oświetlenie LED, gumy ochronne ramienia, ruchoma podstawa.

- Instalując szlaban z ramieniem ponad 4 m. (czasami 5 m) uwzględnij montaż stałej lub ew. ruchomej podpory ramienia.

- W szlabanach o dużej rozpiętości długości ramienia nie obiecuj Klientowi maksymalnej prędkości otwierania. Musisz ją zmniejszyć proporcjonalnie do długości tego ramienia. Np. MAXIMA Ultra 36 ma minimalny czas otwierania ok 0,7 sek. Takie ustawienie dla ramienia 6 m gwarantuje szybką awarię urządzenia.

- Szlabany pracujące intensywnie wymagają okresowych przeglądów. Np. przy dużej ilości cykli sprężyna szlabanu w naturalny sposób „wyciąga się” i konieczna jest regulacja.

Warto też sprawdzić poprawność działania urządzeń zabezpieczających (fotokomórki, pętla indukcyjne, radary, inne).



NOWOŚCI	s.20	BOTTICELLI SMART BT A	s.82
BFT EASY SET - APLIKACJA	s.23	ARGO BT A20/35	s.84
E5 BT A12/A18	s.40	WIND - SIŁOWNIK DO BRAM ROLOWANYCH	s.92
ELI BT A35 VELOCE/A40	s.42	MAXIMA ULTRA 36	s.96
ELI AC A35 VELOCE/A40	s.44	GIOTTO ULTRA 36	s.100
ARES VELOCE SMART BT A500/1000	s.66	CENTRALE STERUJĄCE, DETEKTOR S05 GSM	s.156
ICARO VELOCE SMART AC A1000/2000	s.72	TABELA BŁĘDÓW (KODY BŁĘDÓW)	s.184

BOTTICELLI SMART BT A	s.82
ARGO BT A20/35	s.84
WIND - SIŁOWNIK DO BRAM ROLOWANYCH	s.92
MAXIMA ULTRA 36	s.96
GIOTTO ULTRA 36	s.100
CENTRALE STERUJĄCE, DETEKTOR S05 GSM	s.156
TABELA BŁĘDÓW (KODY BŁĘDÓW)	s.184

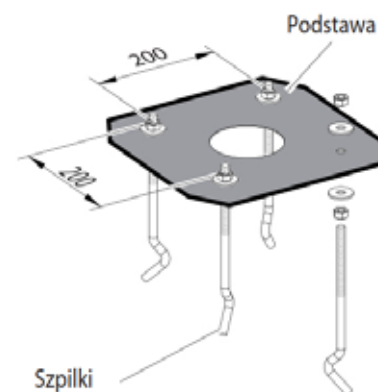
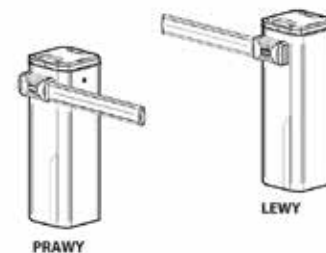
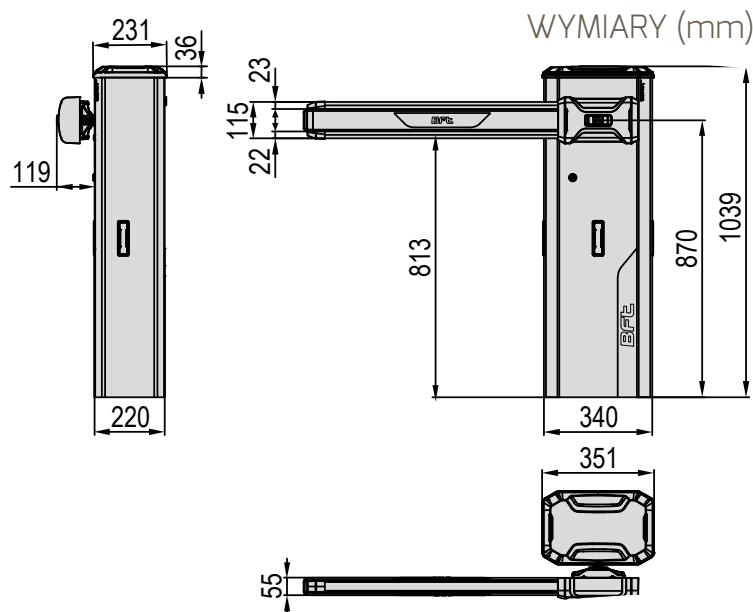


# MAXIMA ULTRA 36



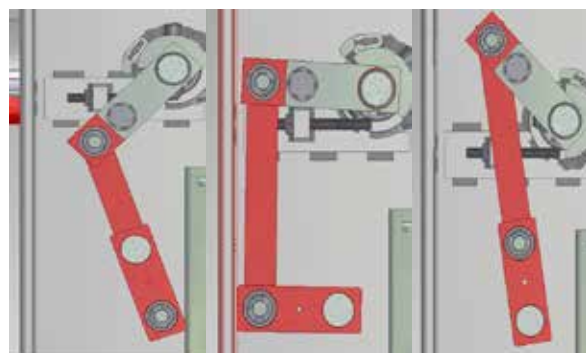
Oferta profesjonalnych elektromechanicznych szlabanów na 230V z falownikiem i asynchronicznym silnikiem trójfazowym do pracy bardzo intensywnej. Możliwość zarządzania od 2 do 6-metrowych pasażów z w pełni wyposażonym w akcesoria ramieniem w jednym modelu. Głowica ze światłami RGB (opcja) służąca jako sygnalizacja świetlna, wskazująca dostępność miejsc parkingowych i do samodzielnej diagnozy.

SZLABANY AUTOMATYCZNE



## SPECYFIKACJA TECHNICZNA

	MAXIMA ULTRA 36 230V	MAXIMA ULTRA 36 INOX 230V	MAXIMA ULTRA 36 230V RAL	MAXIMA ULTRA 36 XL 230V	MAXIMA ULTRA 36 XL INOX 230V	MAXIMA ULTRA 36 XL RAL 230V	MAXIMA U36 STD/XL EX4 230V
Użyteczny przejazd	od 2 do 6 m						2,5-3m/3-4m
Czas Otwierania i Zamykania	od 0.7 do 3.9 s						od 0.8 do 1.2 s
Centrala sterująca	CSB-XT						
Typ silnika	Asynchroniczny 3-fazowy						
Rodzaj przekładni	W kąpeli olejowej						Rewersyjny
Inwerter	TAK						
Reakcja na uderzenie	Enkoder optyczny						
Blokada	Mechaniczna , przekładnia ROD & CRANK(antywandal)						
Odblokowanie	Wewnątrz struktury , specjalna korbka						
Częstotliwość użytkowania	20,000 (do 3m), 5,000 (do 6m) cykli na dobę						
MCBF (Średnio cykle między awariami)	7 000 000 cykli						
Zakres temp. pracy	-40 ÷ 60 °C						
Klasa szczelności	IP55						



Block

### ROD & CRANK

Rozwiązanie to zapewnia ochronę przed wandalizmem, zapobiegając nieautoryzowanemu otwarciu szlabanu. Jednocześnie zapewnia mechaniczne przyspieszenie i spowolnienie ramienia z płynnym ruchem.



KOD BFT	KOD MDM	Nazwa	Opis
P940093 00002	2600943	<b>MAXIMA ULTRA 36 230V</b>	Szlaban elektromechaniczny 230 V. Silnik asynchroniczny, przekładnia w kąpiel olejowej. System rozpoznawania przeszkód, drzwiczki szlabanu zabezpieczone mikroprzetacznikiem. Obudowa stalowa, malowana proszkowo RAL 7015. Maksymalnie ramię 6 m. Do pracy bardzo intensywnej, duże parkingi, bramki autostradowe. <b>Brak w komplecie pokrywę górnej.</b>
P940093 00202	2605378	<b>MAXIMA ULTRA 36 INOX 230V</b>	Szlaban elektromechaniczny 230 V. Silnik asynchroniczny, przekładnia w kąpiel olejowej. System rozpoznawania przeszkód, drzwiczki szlabanu zabezpieczone mikroprzetacznikiem. Obudowa stal nierdzewna. Maksymalnie ramię 6 m. Do pracy bardzo intensywnej, duże parkingi, bramki autostradowe. <b>Brak w komplecie pokrywę górnej.</b>
P940093 00102	2601391	<b>MAXIMA ULTRA 36 230V RAL</b>	Szlaban elektromechaniczny 230 V. Silnik asynchroniczny, przekładnia w kąpiel olejowej. System rozpoznawania przeszkód, drzwiczki szlabanu zabezpieczone mikroprzetacznikiem. Obudowa stalowa, malowana proszkowo. Wybór koloru w/g palety RAL. Max. dł. ramienia 6m. Do pracy bardzo intensywnej, duże parkingi, bramki autostradowe. <b>Brak w komplecie pokrywę górnej.</b>
P940093 00012	2612806	<b>MAXIMA ULTRA 36 230V EX4</b>	Szlaban elektromechaniczny 230 V z automatycznym otwieraniem w przypadku braku prądu, bez dodatkowego UPS. Służy do sterowania wjazdami od 2,5 do 3 m (STD) i 3-4 m (XL). Czas otwarcia od 0,8 do 1,2 s ze zwalnianiem. Nadaje się do instalacji w przestrzeniach publicznych (np. szpitale, parkingi, szkoły) oraz inne miejsca <b>podlegające przepisom bezpieczeństwa</b> . Wersja ze sprężyną. Kolor RAL 7015.
P940094 00012	2613364	<b>MAXIMA ULTRA 36 XL 230V EX4</b>	Wbudowany U-Link. Rewersyjna przekładnia w kąpiel olejowej i asynchroniczny trójfazowy silnik z falownikiem. Pokrywa z oświetleniem RGB (opcjonalnie). Mechaniczny wał korbowy z systemem antywandalowym. <b>Automatyczne otwieranie w przypadku przerwy w dostawie prądu.</b>
P940094 00002	2613062	<b>MAXIMA ULTRA 36 XL 230V</b>	Kolumna w RAL 7015 ,dodatkowo mocniejsza(XL) sprężyna, 230V. <b>Brak w komplecie pokrywę górnej.</b>
P940094 00202	2605384	<b>MAXIMA ULTRA 36 XL INOX 230V</b>	Kolumna ze stali nierdzewnej, dodatkowo mocniejsza(XL) sprężyna, 230V. <b>Brak w komplecie pokrywę górnej.</b>
P940094 00102	2601275	<b>MAXIMA ULTRA 36 XL RAL 230V</b>	Wybór koloru w/g palety RAL, dodatkowo mocniejsza(XL) sprężyna, 230V. <b>Brak w komplecie pokrywę górnej.</b>

CSB XT: centrala sterująca dla jednego szlabanu

CSB XT - Zintegrowana - I271514 70001 (2610456)



- Napięcie zasilania: 230V-jedna faza
- Główne cechy: wyciągane, ponumerowane złącza zaciskowe, uproszczone programowanie z wyświetlaniem, zintegrowany dwukanałowy odbiornik CLONIX2048, unikalny system rozpoznawania przeszkód w oparciu o technologię D-Track, spowolnienia podczas otwierania i zamykania, regulacja prędkości otwierania i zamykania
- 24vac-napięcie zasilania akcesoriów

## AKCESORIA

	P940095 00000 (2601327) - <b>Pokrywa MAXIMA U36</b>		P940095 00003 (2600942) - <b>Pokrywa RGB MAXIMA U36</b>
	Pokrywa górna bez oświetlenia RGB do Maxima Ultra 36.		Pokrywa górna z oświetleniem RGB do Maxima Ultra 36. Funkcje: miganie, sygnalizacja świetlna, diagnostyka
	P940095 00200 (2612811) - <b>Pokrywa MAXIMA U36 INOX</b>		P940095 00203 (2605389) - <b>Pokrywa RGB MAXIMA U36 INOX</b>
	Pokrywa górna bez oświetlenia RGB do Maxima Ultra 36 INOX.		Pokrywa górna z oświetleniem RGB do Maxima Ultra 36 ze stali nierdzewnej. Funkcje: miganie, sygnalizacja świetlna, diagnostyka.
	P940095 00100 (2601380) - <b>Pokrywa MAXIMA U36 RAL</b>		P940095 00103 (2601379) - <b>Pokrywa RGB MAXIMA U36 RAL</b>
	Pokrywa górna bez oświetlenia RGB do Maxima Ultra 36. Wybór koloru w/g palety RAL.		Pokrywa górna z oświetleniem RGB dla Maxima Ultra 36. Wybór koloru w/g palety RAL. Funkcje: miganie, sygnalizacja świetlna, diagnostyka.
	P120088 (2601264) - <b>DIMA PRO36</b>		P120087 00001 (2601376) - <b>BOOM PS30</b>
	Szablon fundamentowy i zaciski do montażu szlabanów Maxima Ultra 36.		Aluminiowe ramię L = 3m z górnym profilem na oświetlenie ramienia, dolną gumą ochronną i naklejkami odbłaskowymi w komplecie. Światła nie są wliczone.
	P120087 00002 (2601377) - <b>BOOM PS40</b>		P120087 00003 (2601378) - <b>BOOM PS50</b>
	Aluminiowe ramię L = 4m z górnym profilem na oświetlenie ramienia, dolną gumą ochronną i naklejkami odbłaskowymi w komplecie. Światła nie są wliczone.		Aluminiowe ramię L = 5m z górnym profilem na oświetlenie ramienia, dolną gumą ochronną i naklejkami odbłaskowymi w komplecie. Światła nie są wliczone.
	P120087 00004 (2601277) - <b>BOOM PS60</b>		P120084 00000 (2601263) - <b>OMEGA PS MAXIMA U36</b>
	Aluminiowe ramię L = 6m z górnym profilem na oświetlenie ramienia, dolną gumą ochronną i naklejkami odbłaskowymi w komplecie. Światła nie są wliczone.		Uchwyt ramienia wraz z ostoną i śrubami montażowymi do szlabanu MAXIMA ULTRA 36. Ramię nie jest w komplecie.

	U-Link
	Nowość
	Koniec serii

	U-Control str. 131
--	-----------------------

	AKCESORIA str. 136-155
--	---------------------------













NOWOŚCI	s.20	BOTTICELLI SMART BT A	s.82
BFT EASY SET - APLIKACJA	s.23	ARGO BT A20/35	s.84
E5 BT A12/A18	s.40	WIND - SIŁOWNIK DO BRAM ROLOWANYCH	s.92
ELI BT A35 VELOCE/A40	s.42	MAXIMA ULTRA 36	s.96
ELI AC A35 VELOCE/A40	s.44	GIOTTO ULTRA 36	s.100
ARES VELOCE SMART BT A500/1000	s.66	CENTRALE STERUJĄCE, DETEKTOR 505 GSM	s.156
ICARO VELOCE SMART AC A1000/2000	s.72	TABELA BŁĘDÓW (KODY BŁĘDÓW)	s.184

	ZESTAWY str. 168-183
--	-------------------------





## AKCESORIA

	<p><b>new</b> P120094 00000 (2601387) - <b>OMEGA FRA PS MAXIMA U36</b></p> <p>Uchwyt ramienia wypinanego na zewnątrz do szlabanu MAXIMA ULTRA 36. W zestawie osłona oraz akcesoria montażowe. Max. długość BOOM PS - 5m. Brak ramienia w zestawie <b>Wymagany HYPHEN PS (P120091)</b>.</p>		<p>P120075 (2601276) - <b>ALLU 2 MAXIMA ULTRA</b></p> <p>Uniwersalny moduł zasilania oświetlenia LED (KIT ATM LIGHT) do szlabanów serii MAXIMA ULTRA i MAXIMA.</p>
	<p>P120091 (2601388) - <b>HYPHEN PS</b></p> <p>Wzmocnienie wewnętrzne / łącznik do ramion BOOM PS. Zawarte już w szlabanach Maxima Ultra 36 XL, ale zalecane do szlabanów L &gt; = 5 m z akcesoriami lub bez oraz na obiektach z otwartą przestrzenią (wiatr). Długość 1m.</p>		<p>P120085 (2601279) - <b>BTM-SKIRT</b></p> <p>Dolna drabinka aluminiowa (pojedyncza) do ramion BOOM PS. Długość modułu L = 2 m.</p>
	<p>P120113 (2605261) - <b>PS JOINT</b></p> <p>Łącznik dla ramion BOOM PS. Max. sumaryczna długość ramion 6m. Długość łącznika 500mm.</p>		<p>P120108 (2605251) - <b>HYPHEN PS PRO</b></p> <p>Wzmocnienie wewnętrzne / łącznik do ramion BOOM PS. Zawarte już w szlabanach Maxima Ultra 36 XL, ale zalecane do szlabanów L &gt; = 5 m z akcesoriami lub bez oraz na obiektach z otwartą przestrzenią (wiatr). Długość 1,75m.</p>
	<p>P120086 (2605234) - <b>FULL-SKIRT</b></p> <p>Podwójna drabinka aluminiowa do ramion BOOM PS. Długość modułu L = 2 m. Nie zawiera UCHWYTU P120095 wymaganego do zakotwienia pierwszego modułu do korpusu szlabanu.</p>		<p>P120095 (2601389) - <b>BRACKET SKIRT</b></p> <p>Wspornik łączący pomiędzy korpusem szlabanu a pojedynczą (BTM SKIRT) lub podwójną (FULL SKIRT) drabinką aluminiową.</p>
	<p>P120093 (2613063) - <b>ADJ-FOOT</b></p> <p>Ruchoma podpora ramienia. Regulowana wysokość, gumowa stopka, malowane katodoretycznie + lakier poliestrowy, amortyzator.</p>		<p>P120092 (2601381) - <b>KIT ART90 PS</b></p> <p>Zestaw akcesoriów ramienia łamanego 90°. Nie obejmuje ramienia, łącznika ramienia, oświetlenia LIGHT PS. Kompatybilny z ramionami BOOM PS (od 3 do 5m). Minimalna wysokość sufitu 2100 mm.</p>
	<p>P120092 00001 (2601371) - <b>ART90 BOOM PS30</b></p> <p>Zestaw ramienia łamanego PS 90° przegubowe L = 3 m wstępnie złożone. Nie obejmuje oświetlenia LIGHT PS.</p>		<p>P120092 00003 (2601373) - <b>ART90 BOOM PS50</b></p> <p>Zestaw ramienia łamanego PS 90° przegubowe L = 5 m wstępnie złożone. Nie obejmuje oświetlenia LIGHT PS.</p>
	<p>P120023 (2600216) - <b>FAF 2</b></p> <p>Podpora stała ramienia szlabanu MOOVI, GIOTTO, MICHELANGELO, kolor RAL 7015, regulowana gumowa stopka w uchwycie. Zakres wysokości 825 - 841 mm.</p>		<p>P120079 (2605230) - <b>EBB KIT ATML</b></p> <p>Elektrozamek do ramion ATML do montażu na regulowanej podporze stałej FAF UNI R.</p>
	<p><b>new</b> P120089 20001 (2605241) - <b>LIGHT PS/ES 30-IP67</b></p> <p>Zestaw oświetlenia LED o wysokiej intensywności, czerwono-zielony, do montażu na ramieniu BOOM PS/ES o długości do 3 metrów. Bez zasilacza.</p>		<p><b>new</b> P120089 20002 (2605242) - <b>LIGHT PS/ES 40-IP67</b></p> <p>Zestaw oświetlenia LED o wysokiej intensywności, czerwono-zielony, do montażu na ramieniu BOOM PS/ES o długości do 4 metrów. Bez zasilacza.</p>
	<p><b>new</b> P120089 20003 (2605243) - <b>LIGHT PS/ES 50-IP67</b></p> <p>Zestaw oświetlenia LED o wysokiej intensywności, czerwono-zielony, do montażu na ramieniu BOOM PS/ES o długości do 5 metrów. Bez zasilacza.</p>		<p><b>new</b> P120089 20004 (2605244) - <b>LIGHT PS 60-IP67</b></p> <p>Zestaw oświetlenia LED o wysokiej intensywności, czerwono-zielony, do montażu na ramieniu BOOM PS o długości do 6 metrów. Bez zasilacza.</p>



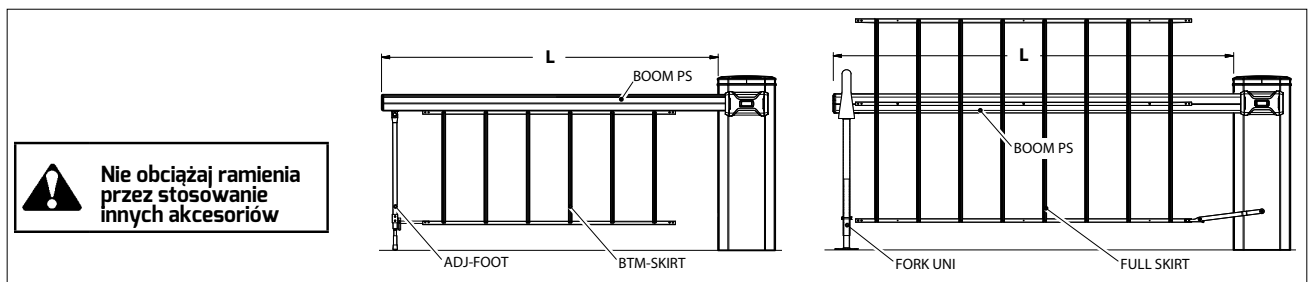
## WERSJA

## TABELA DO WYBORU WERSJI SZLABANU

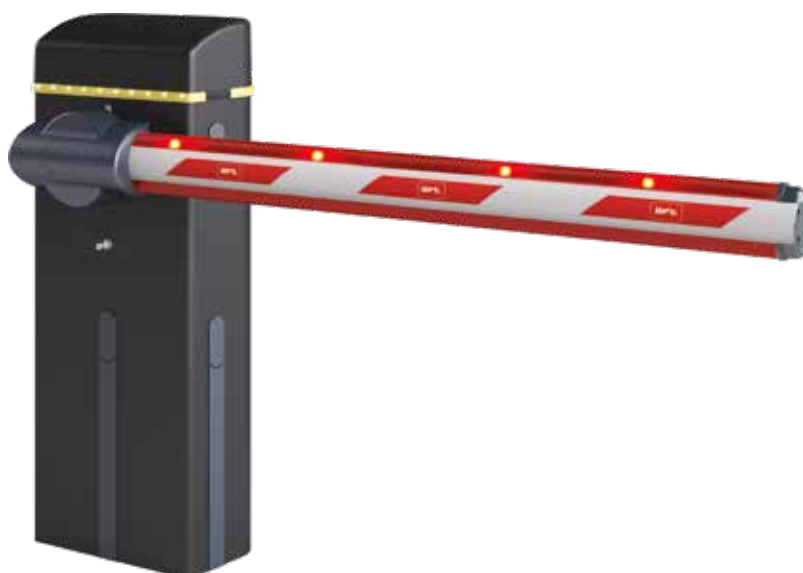
		2	2,25	2,5	2,75	3	3,25	3,5	3,75	4	4,25	4,5	4,75	5	5,25	5,5	5,75	6
BOOM PS		STD	STD	STD	STD	STD	STD	STD	STD	STD	STD	STD	STD	STD	STD	STD	STD	STD
BOOM PS	+ HYPHEN PRO											STD	STD	STD	STD	STD	STD	STD
BOOM PS + ADJ-FOOT										STD	STD	STD	STD	STD	STD	STD	STD	XL
BOOM PS + ADJ-FOOT	+ HYPHEN PRO											STD	STD	STD	STD	STD	XL	XL
BOOM PS + EBB				STD	STD	STD	STD	STD	STD	STD	STD	STD	STD	STD	STD	STD	STD	XL
BOOM PS + EBB	+ HYPHEN PRO											STD	STD	STD	STD	STD	XL	XL
BOOM PS + BTM SKIRT				STD	STD	STD	STD	STD	STD	STD	STD	STD	STD	XL	XL	XL	XL	XL
BOOM PS + BTM SKIRT	+ HYPHEN PRO											STD	STD	STD	XL	XL	XL	XL
BOOM PS + BTM SKIRT + ADJ-FOOT										STD	STD	STD	STD	XL	XL	XL	XL	XL
BOOM PS + BTM SKIRT + ADJ-FOOT	+ HYPHEN PRO											STD	STD	XL	XL	XL	XL	XL
BOOM PS + BTM SKIRT + EBB				STD	STD	STD	STD	STD	STD	STD	STD	STD	STD	XL	XL	XL	XL	XL
BOOM PS + BTM SKIRT + EBB	+ HYPHEN PRO											STD	STD	XL	XL	XL	XL	XL
BOOM PS + FULL SKIRT				STD	STD	STD	STD	STD	STD	STD	STD	STD	STD	XL	XL	XL	XL	XL
BOOM PS + FULL SKIRT	+ HYPHEN PRO											STD	STD	XL	XL	XL	XL	XL
BOOM PS + FULL SKIRT + EBB				STD	STD	STD	STD	STD	STD	STD	STD	STD	STD	XL	XL	XL	XL	XL
BOOM PS + FULL SKIRT + EBB	+ HYPHEN PRO											STD	XL	XL	XL	XL	XL	XL

### WERSJA SZLABANU

<b>STD</b>	<b>STD Wersja</b>	<b>Ø 10</b>
<b>XL</b>	<b>XL Wersja</b>	<b>Ø 11</b>



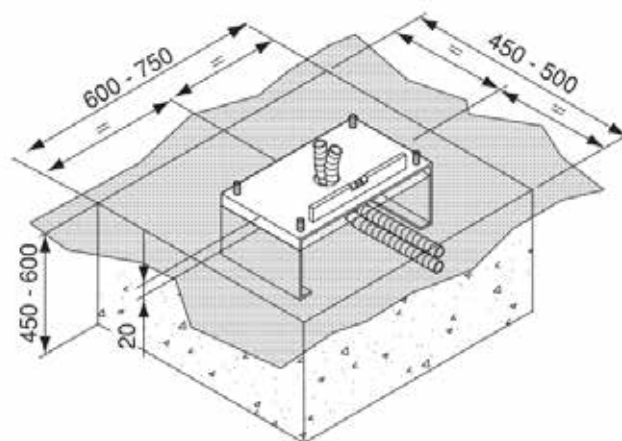
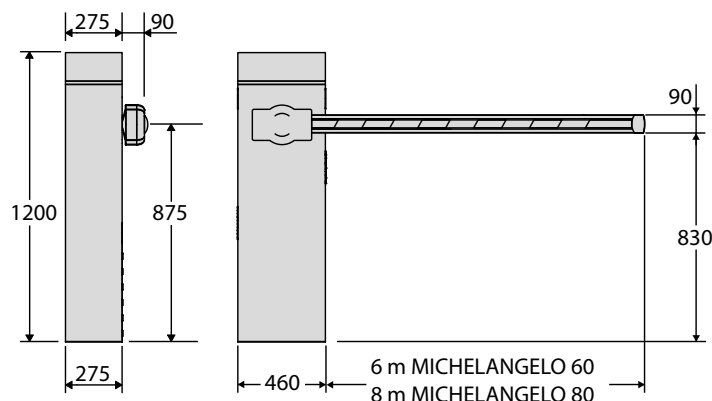
**SZLABANY AUTOMATYCZNE**



Szlabany serii MICHELANGELO przeznaczone są do wjazdów o szerokości od 6 do 8 m. Kolor jednostki szary (RAL 7015) dostosowany jest do najnowszych trendów urbanistycznych, dzięki czemu nie zakłóca spójności koncepcji projektowych. Posiadają silnik zasilany napięciem 24 V oraz wbudowaną centralę sterującą serii MERAK BM wyposażoną w wyświetlacz LCD. Zintegrowany radioodbiornik z kodem dynamicznie zmiennym umożliwia zapamiętanie do 63 pilotów. Bezpieczeństwo zapewnia enkoder. Szlaban po natrafieniu na przeszkodę natychmiast się zatrzymuje i odwraca ruch. Rozbudowane funkcje centrali sterującej umożliwiają precyzyjne ustawienie położenia ramienia, prędkości pracy oraz innych wymaganych parametrów. Przeznaczone są do pracy średnio intensywnej.

SZLABANY AUTOMATYCZNE

## WYMIARY (mm)



## SPECYFIKACJA TECHNICZNA

	MICHELANGELO BT A 60 U	MICHELANGELO BT A 60 U RAL	MICHELANGELO BT A 80 U	MICHELANGELO BT A 80 U RAL
Centrala sterująca			MERAK BM	
Napięcie zasilania			230V ±10% 50 Hz	
Napięcie zasilania silnika			24 V	
Pobór mocy			300 W	
Rodzaj krańcówek			Elektroniczna kalibracja	
Czas otwarcia		6s		8s
Spowolnienia			TAK	
Blokada			Mechaniczna	
Odblokowanie			Klucz spersonalizowany	
Reakcja na przeszkodę			Enkoder	
Użyteczne światło przejazdu		5-6 m		6-8 m
Częstotliwość użytkowania			średnio intensywna	
Klasa szczelności			IP54	
Zakres temp. pracy			od -20°C do +50°C	







## AKCESORIA

	D730964 (2600252) - <b>BM</b> Opcjonalna podstawa montażowa do zabetonowania do szlabanów serii Michelangelo. Wymiary: 455x240x200 mm		N728022 (2600778) - <b>A06</b> Ramie prostokątne z naklejkami) o długości 6 m dla MICHELANGELO.
	N728026 (2600525) - <b>ATT 704</b> Ramie tubowe ATT 704 (ø 70 mm), długość 4,3 m. Dla przejazdów o szerokości do 4 m.		N728030 (2600780) - <b>ATT 706</b> Ramie tubowe ATT 706 (ø 70 mm), długość 6,35 m. Dla przejazdów o szerokości do 6 m
	N728028 (2600779) - <b>ATT 502</b> Druga część teleskopowego ramienia dla MICHELANGELO (ø 50 mm), długość 2,6 m.		N728027 (2600526) - <b>ATT 504</b> Druga część teleskopowego ramienia dla MICHELANGELO (ø 50 mm), długość 4,6 m.
	N999606 (2600352) - <b>OMEGA A06</b> Uchwyt ramienia płaskiego do szlabanu Michelangelo wraz z osłoną, zaślepkami oraz akcesoriami montażowymi.		N999607 (2600798) - <b>OMEGA AT 70</b> Uchwyt ramienia tubowego do szlabanu Michelangelo wraz z osłoną, zaślepkami oraz akcesoriami montażowymi.
	P903031 (2605301) - <b>BMC A</b> Adapter pozwalający na montaż fotokomórek COMPACTA na ścianie lub kolumnie szlabanu. Nie zawiera fotokomórek.		P120018 (2605192) - <b>THERMO</b> Grzałka kontrolowana termostatycznie do użytku z GIOTTO BT A, MOOVI, MICHELANGELO BT. Do temperatury otoczenia -40 ° C.
	P120028 00001 (2600953) - <b>PCA N3</b> Komplet gum zabezpieczających na dolną i górną krawędź ramienia szlabanu MOOVI, GIOTTO, MICHELANGELO o długości 3 m z zaślepkami.		P120028 00002 (2605196) - <b>PCA N4</b> Komplet gum zabezpieczających na dolną i górną krawędź ramienia szlabanu MOOVI, GIOTTO, MICHELANGELO o długości 4 m z zaślepkami..
	P120028 00003 (2605196) - <b>PCA N5</b> Komplet gum zabezpieczających na dolną i górną krawędź ramienia szlabanu MOOVI, GIOTTO, MICHELANGELO o długości 5 m z zaślepkami.		P120028 00004 (2600826) - <b>PCA N6</b> Komplet gum zabezpieczających na dolną i górną krawędź ramienia szlabanu MOOVI, GIOTTO, MICHELANGELO o długości 6 m z zaślepkami.
	P120028 00005 (2601375) - <b>PCA N8</b> Komplet gum zabezpieczających na dolną i górną krawędź ramienia szlabanu MOOVI, GIOTTO, MICHELANGELO o długości 8 m z zaślepkami.		P120006 (2600823) - <b>KIT MCL LAMPO</b> Diodowa lampa sygnalizacyjna 24V, do zabudowy wewnątrz szlabanu. Wymaga zastosowania MCL BOARD KIT.
	P120009 (2600824) - <b>MCL BOARD KIT</b> Karta sterująca do obsługi lampy sygnalizacyjnej MCL LAMPO i do lampek ostrzegawczych MCL LIGHT KIT.		P120005 00001 (2600186) - <b>KIT MCL LIGHT</b> Diodowe lampki ostrzegawcze (6 szt.) do zamontowania na ramieniu szlabanu w gumach PCA. Wymagana karta MCL BOARD KIT.
	D573003 (2600129) - <b>SB</b> SB zabezpieczenie przejścia pod ramieniem szlabanu, tzw. "franki". Szerokość użytecznego przejścia minus 40cm.		D730088 (2608490) - <b>FAF</b> Podpora stała ramienia do zamontowania do ziemi
	P120026 (2605194) - <b>ZFAF2</b> Dodatkowe płyty kotwiące do mocowania FAF2 do podłoża.		P120023 (2600216) - <b>FAF 2</b> Podpora stała ramienia szlabanu MOOVI, GIOTTO, MICHELANGELO, kolor RAL 7015, regulowana gumowa stopka w uchwycie. Zakres wysokości 825 - 841 mm.

## AKCESORIA

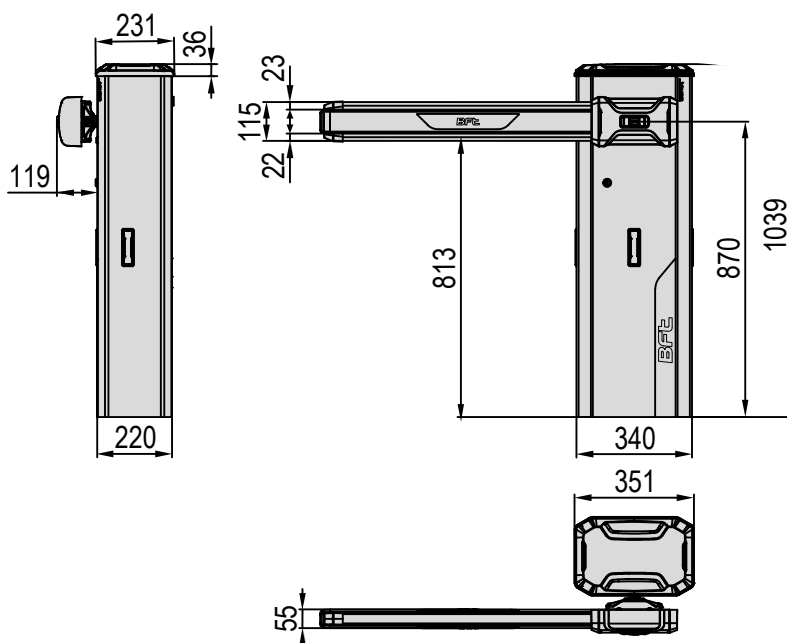
 <p>D940008 (2600367) - <b>GA AQ AT</b></p> <p>Ruchoma podpora do ramion AQ lub AT do szlabanów MOOVI, GIOTTO i MICHELANGELO. Brak regulacji wysokości. h-865</p>	 <p>D940009 (2600134) - <b>GAMA AQ AT</b></p> <p>Ruchoma podpora ramienia z amortyzatorem do szlabanów MOOVI, GIOTTO i MICHELANGELO.</p>
 <p>P125038 (2605265) - <b>BAT KIT MCL BT A</b></p> <p>Zestaw zasilania awaryjnego do szlabanu MICHELANGELO BT A.</p>	 <p>P111401 00001 (2600207) - <b>VENTIMIGLIA NS</b></p> <p>Urządzenie na podczerwień do listwy krawędziowej BIR C lub BAR C (spełnia normę EN 12978). Zasięg do 6m. W zestawie z STR-ami.</p>
 <p>P111001 00003 (2611209) - <b>RMM 2</b></p> <p>RMM2 dwukanałowy detektor pętli indukcyjnej. Napięcie zasilania 230V, regulowana czułość, ustawienie parametrów pracy za pomocą przekaźników DIP SWITCH.</p>	 <p>394060 (2605223) - <b>SPIRA PRO</b></p> <p>Gotowa pętla indukcyjna do detektora RMM2, wymiar pętli 2x1 m + 6 m przewodu przyłączeniowego. Klasa szczelności IP 67.</p>
 <p>262670 (2601530) - <b>PROLOOP 2</b></p> <p>2-kanalowy detektor pętli indukcyjnej. Napięcie zasilania 24V ac/dc, regulowana czułość dla każdego kanału, programowanie i ustawienie parametrów na wyświetlaczu LCD</p>	 <p>353827 (2615711) - <b>PROLOOP 2 LIGHT</b></p> <p>2-kanalowy detektor pętli indukcyjnej. Napięcie zasilania 24V dc, regulowana czułość dla każdego kanału, programowanie i ustawienie parametrów na wyświetlaczu LCD. Brak części serwisowej, kierunkowości pętli i czasowych ustawień zadziałania przekaźników.</p>
 <p>262596 (2615712) - <b>PROLOOP 1</b></p> <p>1-kanalowy detektor pętli indukcyjnej. Napięcie zasilania 24V ac/dc, regulowana czułość dla każdego kanału, programowanie i ustawienie parametrów na wyświetlaczu LCD</p>	 <p>353825 (2615713) - <b>PROLOOP 1 LIGHT</b></p> <p>1-kanalowy detektor pętli indukcyjnej. Napięcie zasilania 24V dc, regulowana czułość dla każdego kanału, programowanie i ustawienie parametrów na wyświetlaczu LCD. Brak części serwisowej, kierunkowości pętli i czasowych ustawień zadziałania przekaźników.</p>
 <p>N190104 (2600775) - <b>BIR C</b></p> <p>Gumowa krawędź zabezpieczająca (H 30 mm).</p>	 <p>P120025 (2600825) - <b>FAF 2 R</b></p> <p>Podpora ramienia szlabanu MOOVI, GIOTTO, MICHELANGELO, kolor RAL 7015, Zakres wysokości 663-913 mm, ze skokiem co 62,5 mm. Regulowana gumowa stopka w uchwycie.</p>
 <p>P111782 (2601411) - <b>COMPACTA A20-180</b></p> <p>Fotokomórki COMPACTA A20-180 z regulowanym kątem widzenia +/- 90° w nadajniku i odbiorniku. Zasięg do 20m (10m gwarantowane we wszystkich warunkach). Zasilanie 12-33 Vac i 15-35 Vdc.</p>	 <p>D114168 00003 (2607544) - <b>RADIUS LED BT A R1 W</b></p> <p>Lampa sygnalizacyjna z przerywaczem i zintegrowaną anteną. Do central sterujących silnikami 24 V. Białe migające światło.</p>
 <p>D114094 00003 (2607541) - <b>RADIUS LED BT A RO</b></p> <p>Lampa sygnalizacyjna bez zintegrowanej anteny do central sterujących silnikami 24 V. Wbudowany przerywacz lampy.</p>	 <p>D114093 00003 (2607539) - <b>RADIUS LED BT A R1</b></p> <p>Lampa sygnalizacyjna z zintegrowaną anteną do central sterujących silnikami 24 V. Wbudowany przerywacz lampy.</p>
 <p>P111468 (2600811) - <b>B EBA RS 485 LINK</b></p> <p>Karta rozszerzająca do połączenia szeregowego oraz napędów przeciwbieżnych MASTER&amp;SLAVE z centralami zgodnymi z protokołem U-LINK.</p>	 <p>P111494 (2600812) - <b>B EBA WI-FI GATEWAY</b></p> <p>Karta rozszerzająca umożliwiająca podłączenie urządzenia U-link do domowej sieci Wi-Fi. Podłączone urządzenia mogą być zdalnie zarządzane za pomocą aplikacji U-control dostępnej dla smartfonów z systemem Android i IOS.</p>



Elektromechaniczny szlaban do intensywnego użytkowania. Umożliwia sterowanie przejazdami o szerokości do 6m. Wyposażony w silnik 24 VDC z szeroką gamą akcesoriów, dzięki czemu jest idealnym wyborem dla każdej inwestycji. Centrala sterująca MERAK z U-Link dla ekstremalnie szybkich i precyzyjnych instalacji dzięki wstępnie zaprogramowanym scenariuszom. Wystarczy kilka operacji na wyświetlaczu, aby w pełni zaprogramować centralę sterującą, oszczędzając czas i zapewniając najlepsze wyniki. Centrala sterująca umieszczona w górnej części szlabanu i chroniona solidną aluminiową obudową dla łatwego i bezpiecznego obsługiwanie, programowania i konserwacji. Kompatybilny z ramionami ES i PS.

## CECHY:

- Enkoder
- Centrala sterująca z U-Link i wyświetlaczem
- Silnik 24 VDC
- Wersja standardowa od 2 do 4 m oraz wersja XL od 4,5 do 6 m
- Smarowany nowym smarem przekładniowym **(brak elementów plastikowych)**
- Kompatybilny z nowym ramieniem BOOM ES i ramionami BOOM PS.
- Nowy zasilacz do oświetlenia GT-BOARD
- Ręczne odblokowanie za pomocą specjalnego klucza zwalniającego (użytkownik końcowy) innego niż klucz do odblokowania drzwi (dla instalatora)
- Akcesoria wspólne z rodziną Maxima U36 (w zależności od max. dopuszczalnej wagi)
- Wyłączniki krańcowe wstępnie zmontowane na wsporniku, łatwe do demontażu i ponownego montażu. Można zastosować dodatkowy wspornik połączony z innymi akcesoriami.



## SPECYFIKACJA TECHNICZNA

	GIOTTO BT A ULTRA 36	GIOTTO BT A ULTRA 36 XL
Centrala sterująca	MERAK	
Napięcie zasilania	230V ±10% 50 Hz	
Użyteczne światło przejazdu	od 2m do 4m	od 4,5m do 6m
Częstotliwość użytkowania	5.000 c/24h	2.000 c/24h
Czas otwarcia/zamknięcia	2.2 sec. (dla 3 m)	4 sec. (dla 6 m)
Napięcie zasilania silnika	24 V	24 V
Typ przekładni	smarowana smarem	smarowana smarem
Rodzaj krańcówek	elektromechaniczne	elektromechaniczne
Spowolnienia	regulowalne	regulowalne
Blokada	mechaniczna	mechaniczna
Tryb ręczny	spersonalizowany klucz	spersonalizowany klucz
Zakres temp. pracy	-20°C/+55°C	-20°C/+55°C
Klasa szczelności	IP54	IP54

MERAK GIOTTO ULTRA 36 - I200486 10001 (2613697): Centrala sterująca dla szlabanu z silnikiem 24V.



- Zintegrowana centrala sterująca do jednego szlabanu z silnikiem 24V
- Główne cechy: wymiwalne złącza zaciskowe, ponumerowane i kolorowe (inny kolor dla każdej sekcji), programowanie przy użyciu wyświetlacza i przycisków, zintegrowany dwukanalowy odbiornik CLONIX64. Układ przeciw zgniecienny oparty na technologii D-Track. Spowolnienia na otwieranie i zamykanie. Port komunikacyjny U-Link.
- Główne funkcje: Możliwość podłączenia semafora przy użyciu kart TLB+B EBA IO-DRIVER, programowalne wyjścia AUX, programowalne wejścia sygnałowe IC, blokady impulsów, logika hold-to-run, zamknięcie po foto (1s), wcześniejsze świecenie lampy, regulacja prędkości otwierania/zamykania.



KOD BFT	KOD MDM	Nazwa	Opis	
P940100 00002	2605398	GIOTTO ULTRA 36 230V50	Szlaban elektromechaniczny z silnikiem 24 V. Centrala sterująca MERAK z portem komunikacyjnym U-Link, wyświetlaczem i zintegrowanym odbiornikiem CLONIX64 . <b>Kolor szary RAL 7015.</b>	U-Link
P940101 00002	2605399	GIOTTO ULTRA 36 XL 230V50	Szlaban elektromechaniczny z silnikiem 24 V. Centrala sterująca MERAK z portem komunikacyjnym U-Link, wyświetlaczem i zintegrowanym odbiornikiem CLONIX64 . <b>Kolor szary RAL 7015. Wersja XL.</b>	U-Link
P940100 00102	2612818	GIOTTO ULTRA 36 230V50 RAL	Szlaban elektromechaniczny z silnikiem 24 V. Centrala sterująca MERAK z portem komunikacyjnym U-Link, wyświetlaczem i zintegrowanym odbiornikiem CLONIX64 . <b>Kolor RAL na życzenie.</b>	U-Link
P940101 00102	2612827	GIOTTO ULTRA 36 XL 230V50 RAL	Szlaban elektromechaniczny z silnikiem 24 V. Centrala sterująca MERAK z portem komunikacyjnym U-Link, wyświetlaczem i zintegrowanym odbiornikiem CLONIX64 . <b>Kolor RAL na życzenie. Wersja XL.</b>	U-Link

## AKCESORIA

<b>new</b> P120089 20001 (2605241) - <b>LIGHT PS/ES 30-IP67</b> Zestaw oświetlenia LED o wysokiej intensywności, czerwono-zielony, do montażu na ramionach BOOM PS/ES o długości do 3 metrów. Bez zasilacza.	<b>new</b> P120089 20002 (2605242) - <b>LIGHT PS/ES 40-IP67</b> Zestaw oświetlenia LED o wysokiej intensywności, czerwono-zielony, do montażu na ramionach BOOM PS/ES o długości do 4 metrów. Bez zasilacza.
<b>new</b> P120089 20003 (2605243) - <b>LIGHT PS/ES 50-IP67</b> Zestaw oświetlenia LED o wysokiej intensywności, czerwono-zielony, do montażu na ramionach BOOM PS/ES o długości do 5 metrów. Bez zasilacza.	D730251 (2608500) - <b>CBO</b> Opcjonalna podstawa montażowa do zabetonowania do szlabanów serii MOOVI i GIOTTO. Wymiary: 350x200x200 mm
<b>BOOM PS30, PS40, PS50 - strona 99</b>	<b>new</b> P120104 00001 (2612607) - <b>BOOM ES30</b> Aluminiowe lekkie ramię L = 3m z naklejkami odblaskowymi w komplecie. Gumy góra/dół, plastikowe ograniczniki gum znajdują się w zestawie <b>PCA ES N3 (P120117 00001)</b>
<b>new</b> P120104 00002 (2612608) - <b>BOOM ES40</b> Aluminiowe lekkie ramię L = 4m z naklejkami odblaskowymi w komplecie. Gumy góra/dół, plastikowe ograniczniki gum znajdują się w zestawie <b>PCA ES N4 (P120117 00002)</b>	<b>new</b> P120104 00003 (2612609) - <b>BOOM ES50</b> Aluminiowe lekkie ramię L = 5m z naklejkami odblaskowymi w komplecie. Gumy góra/dół, plastikowe ograniczniki gum znajdują się w zestawie <b>PCA ES N5 (P120117 00003)</b>
<b>new</b> P120104 00004 (2612610) - <b>BOOM ES60</b> Aluminiowe lekkie ramię L = 6m z naklejkami odblaskowymi w komplecie. Ramię 6m nie może być dodatkowo obciążone.	P120100 (2605247) - <b>OMEGA PS GIOTTO ULTRA 36</b> Zewnętrzna część uchwytu ramienia BOOM PS wraz z ostoną i śrubami montażowymi do szlabanu GIOTTO ULTRA 36.
<b>new</b> P120116 (2601492) - <b>GT BOARD</b> Zasilacz do oświetlenia LIGHT PS/ES do Giotto Ultra 36	P120103 (2612606) - <b>OMEGA ES GIOTTO ULTRA 36</b> Uchwyt ramienia BOOM ES wraz z ostoną i śrubami montażowymi, ostoną przednią (kapsel) do szlabanu GIOTTO ULTRA 36.
P120023 (2600216) - <b>FAF 2</b> Podpora stała ramienia, kolor RAL 7015, regulowana gumowa stopka w uchwycie. Zakres wysokości 825 - 841 mm.	P120085 (2601279) - <b>BTM-SKIRT</b> Dolna drabinka aluminiowa (pojedyncza) do ramion BOOM PS/ES. Długość modułu L = 2 m. Od 3 do 4m długości ramienia.
P120093 (2613063) - <b>ADI-FOOT</b> Ruchoma podpora ramienia. Regulowana wysokość, gumowa stopka, malowane katodoretycznie + lakier poliesterowy, amortyzator.	P120074 (2607202) - <b>BAT KIT GIOTTO M BG</b> Zestaw zasilania awaryjnego do szlabanu GIOTTO BT A i GIOTTO ULTRA 36.
<b>new</b> P120087 00005 (2601491) - <b>BOOM PS60 NCG</b> Specyficzne ramię BOOM PS dedykowane do szlabanu GIOTTO ULTRA 36. Bez oświetlenia, górnego dyfuzora i dolnej gumy. Długość 6m. Wymagany uchwyt <b>P120100</b> .	P120117 00001 (2613384) - <b>PCA ES N3</b> P120117 00002 (2613385) - <b>PCA ES N4</b> P120117 00003 (2613386) - <b>PCAS ES N5</b> Dolny i górny zestaw gumowych ochronnych na ramię BOOM ES. W komplecie zaślepki na ramię i klipsy mocujące oświetlenie ramienia LIGHT PS/ES IP67.
P120122 (2614971) - <b>KIT ART90 BOOM PS GU36</b> P120121 (2614918) - <b>DRAŻEK WSPORNIKA ART90 PS</b> Zestawy składają się z akcesoriów zawiasów do wykonania ramienia przegubowego. Należy wykonać kompletne ramię, docinając je do preferowanego wymiaru. Drażek wspornika, ramię PS i LIGHT PS nie są w zestawie (dostępne osobno)	P120092 00006 (2614231) - <b>ART90 BOOM PS30 GU36</b> P120092 00007 (2614227) - <b>ART90 BOOM PS50 GU36</b> Gotowe zestawy ramienia tamanego w dwóch wersjach: PS30 i PS50.

	U-Link
<b>new</b>	Nowość
	Koniec serii

	U-Control str. 131
--	-----------------------

	AKCESORIA str. 136-155
--	---------------------------

NOWOŚCI	s.20
BFT EASY SET - APLIKACJA	s.23
E5 BT A12/A18	s.40
ELI BT A35 VELOCE/A40	s.42
ELI AC A35 VELOCE/A40	s.44
ARES VELOCE SMART BT A500/1000	s.66
ICARO VELOCE SMART AC A1000/2000	s.72

BOTTICELLI SMART BT A	s.82
ARGO BT A20/35	s.84
WIND - SIŁOWNIK DO BRAM ROLOWANYCH	s.92
MAXIMA ULTRA 36	s.96
GIOTTO ULTRA 36	s.100
CENTRALE STERUJĄCE, DETEKTOR 505 GSM	s.156
TABELA BŁĘDÓW (KODY BŁĘDÓW)	s.184

	ZESTAWY str. 168-183
--	-------------------------





Szlabany serii MOOVI przeznaczone są do wjazdów o szerokości od 3 do 6 m. Posiadają silnik zasilany napięciem 230 V z własnym systemem chłodzenia.

Szlabany w wersji RMM mają wbudowaną centralę sterującą LEO D CBB wyposażoną w wyświetlacz LCD, natomiast wersje MOOVI 30 oraz MOOVI 60 mają wbudowaną centralę SHYRA AC BA.

Wersja RMM oraz 30S wyposażona jest w funkcję zwolnienia przy otwieraniu i zamykaniu.

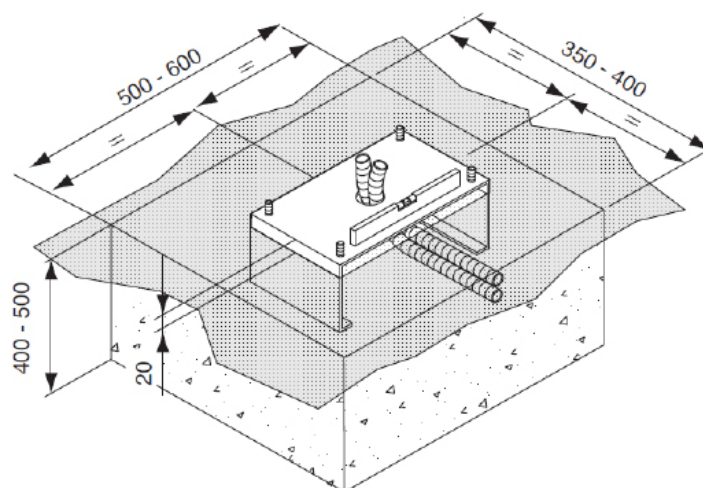
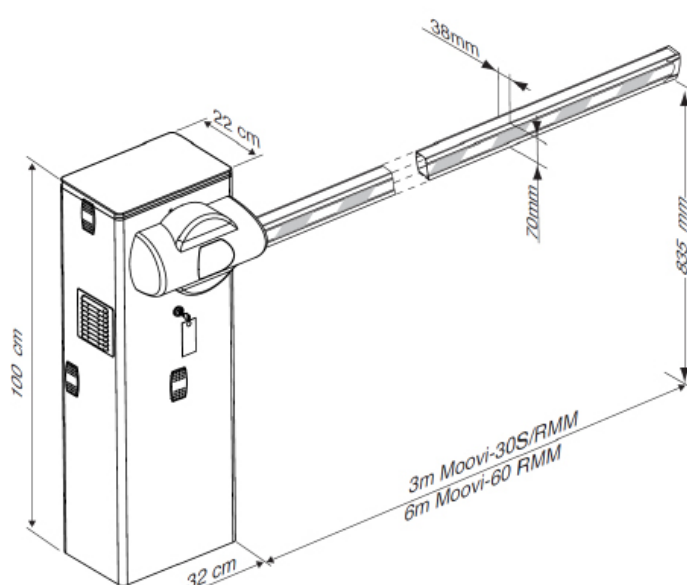
Bezpieczeństwo zapewnia funkcja wykrywania przeszkód realizowana za pośrednictwem enkodera optycznego.

Szlaban po natrafieniu na przeszkodę natychmiast się zatrzymuje i odwraca ruch. Zintegrowany radiodiodnik z kodem dynamicznie zmiennym umożliwia zapamiętanie do 63 pilotów.

Do jednostek można zastosować zarówno ramiona płaskie jak i tubowe.

Fabrycznie szlaban jest przystosowany do montażu z lewej strony, patrząc od posesji.

## WYMIARY (mm)



## SPECYFIKACJA TECHNICZNA

	MOOVI 30	MOOVI 30 RAL	MOOVI 30 RMM MOOVI 30 RMM INOX	MOOVI 30 RMM RAL	MOOVI 30S	MOOVI 30S RAL
Centrala sterująca	SHYRA AC BA		LEO D CBB (U-Link)			
Napięcie zasilania	230V ±10% 50 Hz					
Pobór mocy	300 W					
Rodzaj krańcówek	Elektromechaniczne					
Czas otwarcia			4s			1,5s
Spowolnienia	Nie				TAK	
Blokada	Mechaniczna					
Odblokowanie	Klucz spersonalizowany					
Reakcja na przeszkodę	Czuła listwa krawędziowa				Enkoder	
Użyteczne światło przejazdu			3 m max			
Częstotliwość użytkowania	Średnio intensywna				Intensywna	
Klasa szczelności	IP24					
Temperatury pracy	-20 ÷ 55 °C					



	MOOVI 30S INOX MOOVI 30S	MOOVI 60	MOOVI 60 RAL	MOOVI 60 RMM	MOOVI 60 RMM RAL	MOOVI 60RMM INOX
Centrala sterująca	LEO D CBB(U-LINK)	SHYRA AC BA		LEO D CBB (U-LINK)		
Napięcie zasilania	230V ±10% 50 Hz					
Pobór mocy	300 W					
Rodzaj krańcówek	Elektromechaniczne					
Czas otwarcia	1,5s					8s
Spowolnienia	Tak	Nie		Tak		
Blokada	Mechaniczna					
Odblokowanie	Klucz spersonalizowany					
Reakcja na przeszkodę	Enkoder	Czuła listwa krawędziowa			Enkoder	
Użyteczne światło przejazdu	3 m max	6 m max				
Częstotliwość użytkowania	intensywna	Średnio intensywna				
Klasa szczelności	IP24					
Temperatury pracy	-20 ÷ 50 °C					

SHYRA AC BA: Zintegrowana centrala sterująca do szlabanów MOOVI 30, 60

D114167 00002 (2607543) - SHYRA AC BA



- Centrala SHYRA AC BA posiada złącze eeLink (zarządzanie pamięcią odbiornika zintegrowanego CLONIX 64)
- Zintegrowany 2-kanatowy odbiornik na 63 piloty, dodatkowe złącze grzebieniowe do podłączenia odbiornika CLONIX (wtykanego)
- Możliwość sterowania OTWÓRZ-ZAMKNIJ (trymer TW), STOP awaryjny. Regulacja czasu automatycznego zamknięcia poprzez trymer TCA. Punkt otwarcia/zamknięcia ustawiamy na mikrostrykach i ogranicznikach mechanicznych

LEO D CBB: Zintegrowana centrala sterująca do szlabanów MOOVI 30s, 30 RMM, 60 RMM

I096824 (2600418) - LEO D CBB



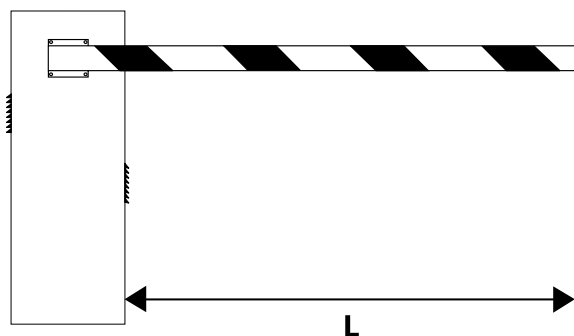
- Centrala LEO D CBB posiada złącze eeLink (zarządzanie pamięcią odbiornika zintegrowanego CLONIX 64)
- 4-kanatowy odbiornik na 63 piloty, dodatkowe złącze grzebieniowe do podłączenia odbiornika CLONIX (wtykanego)
- Sterowanie OTWÓRZ-ZAMKNIJ, START. Wbudowany port komunikacyjny do podłączenia kart rozszerzających B EBA, zamknięcie po foto, możliwość wyłączenia Enkodera, zasilanie akcesoriów 24Vac, elektroniczna regulacja momentu obrotowego
- Możliwość podłączenia dwóch jednostek w trybie MASTER & SLAVE, przy użyciu B EBA R5485 (U-LINK)
- Zmiana wartości parametrów, logiki, diagnostyka przy użyciu wyświetlacza i przycisków +, -, OK
- Dodatkowo posiada 3 wejścia SAFE i 4 wyjścia IC oraz programowalny AUX3



## MOOVI 30-60

DŁUGOŚĆ ROBOCZA RAMIENIA I WYWAŻANIE (M)

SB (DRABINKA)	PCA N (TYLKO OD GÓRY)	PCA N TYLKO OD DOLU	KIT LIGHT	GAMA AQ AT	BIR (LISTWA BEZP.)	MOOVI 60				MOOVI 30			
						A		B		B		C	
						min	max	L	L	min	max	L	L
	●					5.0	5.0	3.9	5.0			2.9	3.0
	●	●				4.7	5.0	3.7	4.9			2.8	3.0
	●	●	●			4.6	5.0	3.6	4.7			2.7	3.0
					●	4.4	4.9	3.4	4.5			2.6	3.0
	●				●	4.2	4.6	3.3	4.3			2.4	3.0
●	●		●		●	4.1	4.5	3.2	4.2	2.9	3.0	2.4	3.0
●	●					3.6	4.0	2.8	2.7	2.9	3.0	2.1	3.0
●	●					3.4	3.8	2.7	3.6	2.8	3.0	2.0	3.0
●	●		●			3.4	3.8	2.7	3.5	2.7	3.0	1.9	3.0
				●		4.8	5.0	3.7	5.0			2.7	3.0
	●			●		4.5	5.0	3.5	4.7			2.5	3.0
	●	●		●		4.3	4.8	3.3	4.4			2.4	3.0
	●	●	●	●		4.2	4.7	3.2	4.3	2.9	3.0	2.3	3.0
				●	●	4.0	4.5	3.1	4.2	2.8	3.0	2.2	3.0
	●			●	●	3.8	4.3	2.9	4.0	2.7	3.0	2.1	3.0
	●		●	●	●	3.7	4.2	2.9	3.9	2.9	3.0	2.1	3.0
●				●		3.3	3.7	2.6	3.5	2.6	3.0	1.8	3.0
●	●			●		3.2	3.6	2.5	3.3	2.6	3.0	1.7	3.0
●	●		●	●		3.2	3.5	2.4	3.3	2.5	3.0	1.7	3.0
						6.0	6.0	4.4	5.0			2.9	3.0



	U-Link
	Nowość
	Koniec serii

	U-Control
	str. 131

	AKCESORIA
	str. 136-155

NOWOŚCI	s.20
BFT EASY SET - APLIKACJA	s.23
E5 BT A12/A18	s.40
ELI BT A35 VELOCE/A40	s.42
ELI AC A35 VELOCE/A40	s.44
ARES VELOCE SMART BT A500/1000	s.66
ICARO VELOCE SMART AC A1000/2000	s.72

BOTTICELLI SMART BT A	s.82
ARGO BT A20/35	s.84
WIND - SIŁOWNIK DO BRAM ROLOWANYCH	s.92
MAXIMA ULTRA 36	s.96
GIOTTO ULTRA 36	s.100
CENTRALE STERUJĄCE, DETEKTOR 505 GSM	s.156
TABELA BŁĘDÓW (KODY BŁĘDÓW)	s.184

	ZESTAWY
	str. 168-183



Kod BFT	KOD MDM	Nazwa	Opis
P940062 00002	2600041	MOOVI 30	Jednostka szlabanu. (3m ramię płaskie lub tubowe), zasilanie 230V/50 Hz, silnik 230V, centrala SHYRA AC BA z radioodbiornikiem na 63 piloty, 1200 cykli/dobę, czas otwarcia 4 s., temp. pracy -20 +55 stopni C. Kolor RAL 7015.
P940062 00102	2613231	MOOVI 30 RAL	Jednostka szlabanu. (3m ramię płaskie lub tubowe), zasilanie 230V/50 Hz, silnik 230V, centrala SHYRA AC BA z radioodbiornikiem na 63 piloty, 1200 cykli/dobę, czas otwarcia 4 s., temp. pracy -20 +55 stopni C. <b>Kolor RAL do wyboru.</b>
P940063 00002	2605319	MOOVI 30 RMM	Jednostka szlabanu. (3m ramię płaskie lub tubowe), zasilanie 230V/50 Hz, silnik 230V, centrala LEO D CBB z radioodbiornikiem na 63 piloty, wykrywanie przeszkód, 1200 cykli/dobę, czas otwarcia 4 s., temp. pracy -20 +55 stopni C. Kolor RAL 7015.
P940063 00102	2605320	MOOVI 30 RMM RAL	Jednostka szlabanu. (3m ramię płaskie lub tubowe), zasilanie 230V/50 Hz, silnik 230V, centrala LEO D CBB z radioodbiornikiem na 63 piloty, wykrywanie przeszkód, 1200 cykli/dobę, czas otwarcia 4 s., temp. pracy -20 +55 stopni C. <b>Kolor RAL do wyboru.</b>
P940064 00002	2605321	MOOVI 30S	Jednostka szlabanu. (3m ramię płaskie lub tubowe), zasilanie 230V/50 Hz, silnik 230V, centrala LEO D CBB z radioodbiornikiem na 63 piloty, wykrywanie przeszkód, 3000 cykli/dobę, czas otwarcia 1,5 s., temp. pracy -20 +55 stopni C. Kolor RAL 7015.
P940064 00102	2613232	MOOVI 30S RAL	Jednostka szlabanu. (3m ramię płaskie lub tubowe), zasilanie 230V/50 Hz, silnik 230V, centrala LEO D CBB z radioodbiornikiem na 63 piloty, wykrywanie przeszkód, 3000 cykli/dobę, czas otwarcia 1,5 s., temp. pracy -20 +55 stopni C. <b>Kolor RAL do wyboru.</b>
P940031 00002	2613127	MOOVI 30S INOX	Jednostka szlabanu. (3m ramię płaskie lub tubowe), zasilanie 230V/50 Hz, silnik 230V, centrala LEO D CBB z radioodbiornikiem na 63 piloty, wykrywanie przeszkód, 3000 cykli/dobę, czas otwarcia 1,5 s., temp. pracy -20 +55 stopni C. <b>Obudowa ze stali nierdzewnej.</b>
P940065 00002	2605323	MOOVI 60	Jednostka szlabanu. (5m ramię płaskie lub 6m tubowe), zasilanie 230V/50 Hz, silnik 230V, centrala SHYRA AC BA z radioodbiornikiem na 63 piloty, 600 cykli/dobę, czas otwarcia 8 s., temp. pracy -20 +55 stopni C. Kolor RAL 7015.
P940065 00102	2613233	MOOVI 60 RAL	Jednostka szlabanu. (5m ramię płaskie lub 6m tubowe), zasilanie 230V/50 Hz, silnik 230V, centrala SHYRA AC BA z radioodbiornikiem na 63 piloty, 600 cykli/dobę, czas otwarcia 8 s., temp. pracy -20 +55 stopni C. <b>Kolor RAL do wyboru.</b>
P940066 00002	2605329	MOOVI 60 RMM	Jednostka szlabanu. (5m ramię płaskie lub 6m tubowe), zasilanie 230V/50 Hz, silnik 230V, centrala LEO D CBB z radioodbiornikiem na 63 piloty, wykrywanie przeszkód, 600 cykli/dobę, czas otwarcia 8 s., temp. pracy -20 +55 stopni C. Kolor RAL 7015.
P940066 00102	2605331	MOOVI 60 RMM RAL	Jednostka szlabanu. (5m ramię płaskie lub 6m tubowe), zasilanie 230V/50 Hz, silnik 230V, centrala LEO D CBB z radioodbiornikiem na 63 piloty, wykrywanie przeszkód, 600 cykli/dobę, czas otwarcia 8 s., temp. pracy -20 +55 stopni C. <b>Kolor RAL do wyboru.</b>
P940066 00004	2605330	MOOVI 60 RMM INOX	Jednostka szlabanu. (5m ramię płaskie lub 6m tubowe), zasilanie 230V/50 Hz, silnik 230V, centrala LEO D CBB z radioodbiornikiem na 63 piloty, wykrywanie przeszkód, 600 cykli/dobę, czas otwarcia 8 s., temp. pracy -20 +55 stopni C. <b>Obudowa ze stali nierdzewnej.</b>

SZLABANY AUTOMATYCZNE

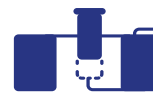
## AKCESORIA

	D730251 (2608500) - <b>CBO</b> Opcjonalna podstawa montażowa do zabetonowania do szlabanów serii MOOVI i GIOTTO. Wymiary: 350x200x200 mm.		N728033 (2600538) - <b>AQ3</b> Ramię płaskie do szlabanów GIOTTO/MOOVI w komplecie z naklejkami odblaskowymi. Długość ramienia 3 m. Wymiar 70x38x3250 mm..
	N728034 (2600782) - <b>AQ5</b> Ramię płaskie do szlabanów GIOTTO/MOOVI w komplecie z naklejkami odblaskowymi. Długość ramienia 5 m. Wymiar 70x38x5250 mm.		N999507 (2600539) - <b>OMEGA AQ</b> Uchwyt ramienia płaskiego do szlabanów MOOVI/GIOTTO wraz z ostoną, zaślepkami oraz akcesoriami montażowymi. Dla ramion 3/5m.
	N999509 (2605041) - <b>OMEGA AQ INOX</b> Uchwyt ramienia płaskiego do szlabanu MOOVI wraz z ostoną, zaślepkami oraz akcesoriami montażowymi. Dla ramion 3/5m. Wersja INOX		N728031 (2600781) - <b>AT3</b> Ramię eliptyczne do szlabanów GIOTTO/MOOVI w komplecie z naklejkami odblaskowymi. Długość ramienia 3 m. Wymiar 54,5x70x3250 mm.
	N728032 (2600495) - <b>AT5</b> Ramię eliptyczne do szlabanów GIOTTO/MOOVI w komplecie z naklejkami odblaskowymi. Długość ramienia 5 m. Wymiar 54,5x70x5250 mm.		N728038 (2600492) - <b>AT6</b> Ramię eliptyczne do szlabanów GIOTTO/MOOVI w komplecie z naklejkami odblaskowymi. Długość ramienia 6 m. Wymiar 54,5x70x6250 mm.
	N999513 (2600796) - <b>OMEGA AT</b> Uchwyt ramienia tubowego do szlabanów MOOVI/GIOTTO wraz z ostoną, zaślepkami oraz akcesoriami montażowymi.		P120023 (2600216) - <b>FAF 2</b> Podpora stała ramienia szlabanu MOOVI, GIOTTO, MICHELANGELO, kolor RAL 7015, regulowana gumowa stopka w uchwycie. Zakres wysokości 825 - 841 mm.
	N999608 (2611133) - <b>ACTR</b> Zestaw 12 dodatkowych odblaskowych naklejek na ramię szlabanu		N728051 (2600128) - <b>ART 90 Q</b> Akcesoria do ramienia łamanego (90°) szlabanu MOOVI i GIOTTO. Maksymalna użyteczna długość przejazdu 4m. Zestaw nie zawiera ramienia.

## AKCESORIA

	D573003 (2600129) - <b>SB</b> SB zabezpieczenie przejścia pod ramieniem szlabanu, tzw. "firanki". Szerokość użytecznego przejścia minus 40cm.		P120001 00001 (2600135) - <b>KIT LIGHT</b> Diodowe lampki ostrzegawcze do zamontowania na ramieniu szlabanu MOOVI/GIOTTO w gumach PCA . W komplecie 3 elementy świetlne i karta sterująca. Do ramienia o długości max 4,5 m.
	P120001 00002 (2600230) - <b>KIT LIGHT1</b> Diodowe lampki ostrzegawcze do zamontowania na ramieniu szlabanu MOOVI/GIOTTO w gumach PCA . W komplecie 5 elementów świetlnych i karta sterująca. Do ramienia o długości max 6 m.		P120028 00001 (2600953) - <b>PCA N3</b> Komplet gum zabezpieczających na dolną i górną krawędź ramienia szlabanu MOOVI, GIOTTO, MICHELANGELO o długości 3 m z zaślepkami..
	P120028 00002 (2605196) - <b>PCA N4</b> Komplet gum zabezpieczających na dolną i górną krawędź ramienia szlabanu MOOVI, GIOTTO, MICHELANGELO o długości 4 m z zaślepkami..		P120028 00003 (2605196) - <b>PCA N5</b> Komplet gum zabezpieczających na dolną i górną krawędź ramienia szlabanu MOOVI, GIOTTO, MICHELANGELO o długości 5 m z zaślepkami..
	P120028 00004 (2600826) - <b>PCA N6</b> Komplet gum zabezpieczających na dolną i górną krawędź ramienia szlabanu MOOVI, GIOTTO, MICHELANGELO o długości 6 m z zaślepkami..		P120026 (2605194) - <b>ZFAF2</b> Dodatkowe płyty kotwiące do mocowania FAF2 do podłoża.
	D940009 (2600134) - <b>GAMA AQ AT</b> Ruchoma podpora do ramion AQ lub AT do szlabanów MOOVI, GIOTTO i MICHELANGELO. Brak regulacji wysokości.		N190104 (2600775) - <b>BIR C</b> Gumowa krawędź zabezpieczająca (H 30 mm).
	P111401 00001 (2600207) - <b>VENTIMIGLIA NS</b> Urządzenie na podczerwień do listwy krawędziowej BIR C lub BAR C (spełnia normę EN 12978). Zasięg do 6m. W zestawie z STR-ami.		P120018 (2605192) - <b>THERMO</b> Grzałka kontrolowana termostatycznie do użytku z GIOTTO BT A, MOOVI, MICHELANGELO BT. Do temperatury otoczenia -40 ° C.
	P111376 (2601005) - <b>SCS 1</b> Karta rozszerzająca do połączenia szeregowego oraz napędów przeciwbieżnych (H-QSCD, VENERE, LEO MV-D, LIBRA CG).		P111001 00003 (2611209) - <b>RMM 2</b> Dwukanalowy detektor pętli indukcyjnej. Napięcie zasilania 230V, regulowana czułość, ustawienie parametrów pracy za pomocą przełączników DIP SWITCH.
	262670 (2601530) - <b>PROLOOP 2</b> 2-kanalowy detektor pętli indukcyjnej. Napięcie zasilania 24V ac/dc, regulowana czułość dla każdego kanału, programowanie i ustawienie parametrów na wyświetlaczu LCD		353827 (2615711) - <b>PROLOOP 2 LIGHT</b> 2-kanalowy detektor pętli indukcyjnej. Napięcie zasilania 24V dc, regulowana czułość dla każdego kanału, programowanie i ustawienie parametrów na wyświetlaczu LCD. Brak części serwisowej, kierunkowości pętli i czasowych ustawień zadziałania przekaźników.
	262596 (2615712) - <b>PROLOOP 1</b> 1-kanalowy detektor pętli indukcyjnej. Napięcie zasilania 24V ac/dc, regulowana czułość dla każdego kanału, programowanie i ustawienie parametrów na wyświetlaczu LCD		353825 (2615713) - <b>PROLOOP 1 LIGHT</b> 1-kanalowy detektor pętli indukcyjnej. Napięcie zasilania 24V dc, regulowana czułość dla każdego kanału, programowanie i ustawienie parametrów na wyświetlaczu LCD. Brak części serwisowej, kierunkowości pętli i czasowych ustawień zadziałania przekaźników.
	D940008 (2600367) - <b>GA AQ AT</b> Ruchoma podpora do ramion AQ lub AT do szlabanów MOOVI, GIOTTO i MICHELANGELO. Brak regulacji wysokości. h-865		P120025 (2600825) - <b>FAF2 R</b> Podpora ramienia szlabanu MOOVI, GIOTTO, MICHELANGELO, kolor RAL 7015, Zakres wysokości 663-913 mm, ze skokiem co 62,5 mm. Regulowana gumowa stopka w uchwycie.



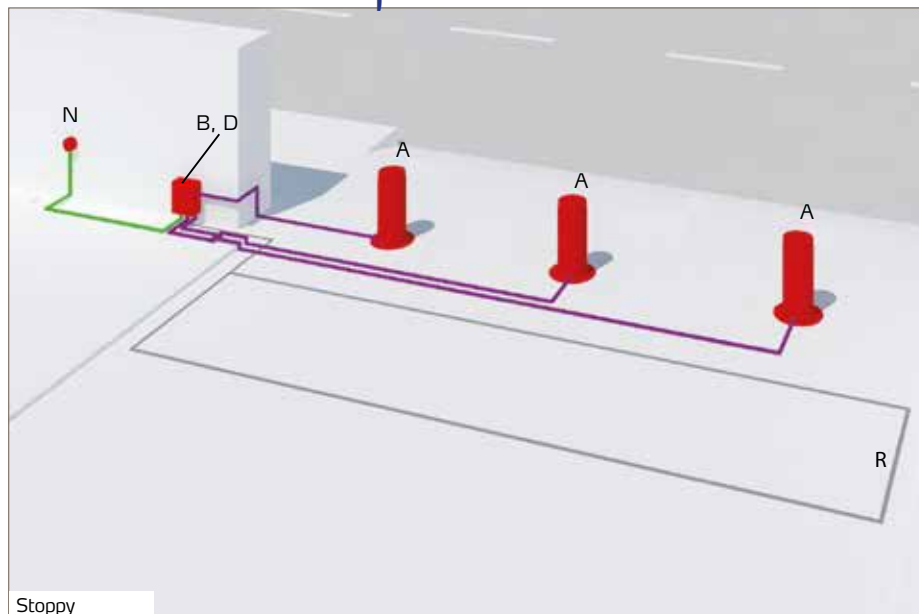


# Zapory drogowe i parkingowe

## Przewodnik po ofercie

Wysokość cylindra (mm)	Średnica cylindra (mm)	Napięcie zasilania (V)	Nazwa	Cechy	
<b>zapory hydrauliczne</b>					
600	275	230	PILLAR B 275/600.6C L	Pokrywa z oświetleniem LED.	
			PILLAR B 275/600.6C LI	Wykończenie cylindra ze stali nierdzewnej.	
			PILLAR B 275/600.6C L SD	Pokrywa z oświetleniem LED & Blokada w górze przy awarii zasilania	
			PILLAR B 275/600.6C LI SD	Wykończenie cylindra ze stali nierdzewnej & Blokada w górze przy awarii zasilania	
800			PILLAR B 275/800.6C L	Pokrywa z oświetleniem LED.	
			PILLAR B 275/800.10C L	Pokrywa z oświetleniem LED.	
			PILLAR B 275/800.6C LI	Wykończenie cylindra ze stali nierdzewnej.	
			PILLAR B 275/800.10C LI	Wykończenie cylindra ze stali nierdzewnej.	
			PILLAR B 275/800.6C L SD	Pokrywa z oświetleniem LED & Blokada w górze przy awarii zasilania	
			PILLAR B 275/800.10C L SD	Pokrywa z oświetleniem LED & Blokada w górze przy awarii zasilania	
			PILLAR B 275/800.6C LI SD	Wykończenie cylindra ze stali nierdzewnej & Blokada w górze przy awarii zasilania	
			PILLAR B 275/800.10C LI SD	Wykończenie cylindra ze stali nierdzewnej & Blokada w górze przy awarii zasilania	
<b>zapory elektromechaniczne z przekładnią w kąpieli olejowej</b>					
500	220	230	STOPPY MBB KIT 219/500.C 230 L C	Spowolnienie na zamykanie i otwieranie. Oświetlenie LED w głowicy.	
			STOPPY MBB KIT 219/500.C 230 LI C	Spowolnienie na zamykanie i otwieranie. Oświetlenie LED w głowicy. Wykończenie cylindra w INOX.	
700			STOPPY MBB KIT 219/700.C 230 L C	Spowolnienie na zamykanie i otwieranie. Oświetlenie LED w głowicy.	
			STOPPY MBB KIT 219/700.C 230 LI C	Spowolnienie na zamykanie i otwieranie. Oświetlenie LED w głowicy. Wykończenie cylindra w INOX.	
<b>zapory elektromechaniczne</b>					
500	115	230	STOPPY B 115/500	Spowolnienie na zamykanie i otwieranie	
700	200		STOPPY B 200/700	Spowolnienie na zamykanie i otwieranie. Wersja z oświetleniem LED.	
700	200		STOPPY B 200/700 I	Spowolnienie na zamykanie i otwieranie. Wersja z oświetleniem LED. INOX	
500	115		STOPPY B 115/500 I	Spowolnienie na zamykanie i otwieranie. INOX	
<b>zapory półautomatyczne/gazowe</b>					
500	115	Sprężyna gazowa	DAMPY B 115/500	Kataforeza (malowanie), RAL7015.	
			DAMPY B 115/500 I	Wykończenie cylindra ze stali nierdzewnej.	
	220		DAMPY B 219/500 L	Oświetlenie LED.	
			DAMPY B 219/500 LI	Oświetlenie LED i Wykończenie cylindra ze stali nierdzewnej.	
700	DAMPY B 219/700 L		Oświetlenie LED.		
	DAMPY B 219/700 LI		Oświetlenie LED i Wykończenie cylindra ze stali nierdzewnej.		
<b>zapory stałe</b>					
500	220		Zapora stała	RANCH B 219/500 L	Oświetlenie LED.
		RANCH B 219/500 LI		Oświetlenie LED i Wykończenie cylindra ze stali nierdzewnej.	
600	275	RANCH C 275/600CN L		Malowana stal. Wysoka odporność na ścięcie.	
		RANCH C 275/600CN LI 316		Wykończenie cylindra ze stali nierdzewnej. Wysoka odporność na ścięcie.	
700	220	RANCH B 219/700 L		Oświetlenie LED.	
		RANCH B 219/700 LI		Oświetlenie LED i Wykończenie cylindra ze stali nierdzewnej.	
800	275	RANCH C 275/800CN L		Malowana stal. Wysoka odporność na ścięcie.	
		RANCH C 275/800CN LI 316		Wykończenie cylindra ze stali nierdzewnej. Wysoka odporność na ścięcie.	
<b>zapora ręczna</b>					
625	115			RANCH R Ø115-625 DISS. RIBALT.	Uchylny ręczny słupek do zarezerwowania miejsca na parking.

## Schemat instalacji



A	Zapory
B	Centrala sterująca
D	Odbiornik radiowy
N	Skrzynka potężeniowa
R	Pętla indukcyjna
	2x1.5
	3x1.5
	RG 58
	2x1
	13x1

Stoppy



## ZASADY DOBORU ZAPÓR DROGOWYCH:

1. Zapory drogowe dobiera się między innymi w oparciu o wymagany sposób użytkowania, np. do miejsc gdzie istnieje potrzeba zagrodzenia przejazdu o sporadycznym ruchu można zastosować zapory ze sprężyną gazową które uruchamiane są poprzez rozblokowanie kluczem trójkątnym. Zapora samoczynnie podniesie się wykorzystując energię zmagazynowaną w sprężynie gazowej.
2. Przy wjazdach o średnim obciążeniu ruchem kołowym stosuje się zapory elektromechaniczne, natomiast do miejsc o bardzo intensywnym ruchu oraz tam gdzie wymagane jest duże bezpieczeństwo i skuteczność zabezpieczenia przejazdu stosuje się zapory z napędem hydraulicznym.
3. Intensywność użytkowania podana w ilości cykli na dobę, oznacza maksymalną zalecaną liczbę cykli na dobę. Najłatwiej obliczyć docelową intensywność mnożąc liczbę pojazdów przez 3 (średnia liczba użycia zapory drogowej).

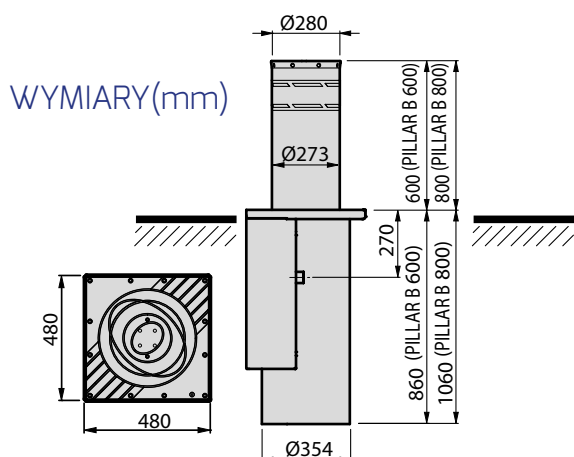


Zapory drogowe PILLAR B przeznaczone do blokowania przejazdu w miejscach o bardzo intensywnym natężeniu ruchu. Szczególnie zalecane w lokalizacjach wymagających spójności architektonicznej, bądź szczególnej formy zabezpieczenia.

Zapory PILLAR B wyposażone są w napęd hydrauliczny zapewniający sprawność na poziomie 3000 cykli na dobę.

Oferowane są w wersjach o wysokości 600 i 800 mm. Średnica cylindra wynosi 275 mm, grubość ścianki cylindra 6mm i 10mm. Dodatkowo w standardzie pas odblaskowy, oświetlenie LED. Przy braku zasilania zapora utrzymywana jest w pozycji podniesionej (wersja SD). Zapory obsługiwane są za pomocą centrali sterującej PERSEO CBE z wbudowanym radioodbiornikiem CLONIX 2048.

Dostępne również zapory w wersji stałej RANCH C o identycznych wymiarach.



### SPECYFIKACJA TECHNICZNA

	PILLAR B 275/600.6C L	PILLAR B 275/600.6C LI	PILLAR B 275/600.6C L SD	PILLAR B 275/600.6C LI SD	PILLAR B 275/800.6C L	PILLAR B 275/800.10C L
Centrala sterująca	PERSEO CBE 230.P SD					
Napięcie zasilania	230V ±10% 50 Hz					
Czas otwarcia/zamknięcia	5 s			6.5 s		
Wysokość cylindra	600 mm			800 mm		
Grubość cylindra	6 mm			10 mm		
Średnica cylindra	275 mm					
Rodzaj krańcówek	REED czujnik magnetyczny					
Spowolnienia	NIE					
Odporność na uderzenie	20000 J					
Odporność na ścięcie	250000 J					
Odblokowanie	rewersyjny przy braku napięcia		Odblokowanie kluczem		rewersyjny przy braku napięcia	
Częstotliwość użytkowania	3000 Op/24h					
Klasa szczelności	IP67					
Temperatury pracy	-40 ÷ 60 °C					



	PILLAR B 275/800.6C LI	PILLAR B 275/800.10C LI	PILLAR B 275/800.6C L SD	PILLAR B 275/800.10C L SD	PILLAR B 275/800.6C LI SD	PILLAR B 275/800.10C LI SD
Centrala sterująca	PERSEO CBE 230.P SD					
Napięcie zasilania	230 V					
Czas otwarcia/zamknięcia	6.5 s					
Wysokość cylindra	800 mm					
Grubość cylindra	6 mm	10 mm	6 mm	10 mm	6 mm	10 mm
Średnica cylindra	275 mm					
Rodzaj krańcówek	REED czujnik magnetyczny					
Spowolnienia	NIE					
Odporność na uderzenie	20000 J					
Odporność na ścięcie	250000 J	667000 J	250000 J	667000 J	250000 J	667000 J
Odblokowanie	rewersyjny przy braku napięcia		Odblokowanie kluczem, SD - utrzymanie w razie zaniku zasilania			
Częstotliwość użytkowania	3000 Op/24					
Klasa szczelności	IP67					
Temperatury pracy	-40 ÷ 60 °C					

Kod BFT	KOD MDM	Nazwa	Opis
P970092 00001	2600877	PILLAR B 275/600.6C L	Zasilanie 230V, napęd hydrauliczny, oświetlenie LED. Kolor RAL 7015,
P970092 00302	2601340	PILLAR B 275/600 6 CLI STD 316	Zasilanie 230V, napęd hydrauliczny, oświetlenie LED. Wykonanie INOX (AISI 316)
P970092 00003	2601339	PILLAR B 275/600.6C L SD	Zasilanie 230V, napęd hydrauliczny, oświetlenie LED. Kolor RAL 7015, zapora pozostaje podniesiona przy braku zasilania.
P970092 00304	2601341	PILLAR B 275/600 6 CLI SD 316	Zasilanie 230V, napęd hydrauliczny, oświetlenie LED. Wykonanie INOX (AISI 316), zapora pozostaje podniesiona przy braku zasilania.
P970093 00001	2601346	PILLAR B 275/800.6C L	Zasilanie 230V, napęd hydrauliczny, oświetlenie LED. Kolor RAL 7015,
P970106 00001	2601342	PILLAR B 275/800.10C L	Zasilanie 230V, napęd hydrauliczny, oświetlenie LED. Kolor RAL 7015,
P970093 00302	2600994	PILLAR B 275/800 6C LI STD 316	Zasilanie 230V, napęd hydrauliczny, oświetlenie LED. Wykonanie INOX (AISI 316)
P970106 00302	2601344	PILLAR B 275/800 10C LI STD 316	Zasilanie 230V, napęd hydrauliczny, oświetlenie LED. Wykonanie INOX (AISI 316)
P970093 00003	2601347	PILLAR B 275/800.6C L SD	Zasilanie 230V, napęd hydrauliczny, oświetlenie LED. Kolor RAL 7015, zapora pozostaje podniesiona przy braku zasilania.
P970106 00003	2601343	PILLAR B 275/800.10C L SD	Zasilanie 230V, napęd hydrauliczny, oświetlenie LED. Kolor RAL 7015, zapora pozostaje podniesiona przy braku zasilania.
P970093 00304	2605584	PILLAR B 275/800 6C LI SD 316	Zasilanie 230V, napęd hydrauliczny, oświetlenie LED. Wykonanie INOX (AISI 316), zapora pozostaje podniesiona przy braku zasilania.
P970106 00304	2612951	PILLAR B 275/800 10C LI SD 316	Zasilanie 230V, napęd hydrauliczny, oświetlenie LED. Wykonanie INOX (AISI 316), zapora pozostaje podniesiona przy braku zasilania.

PERSEO CBE 230.P SD: Centrala sterująca z portem U-Link, odbiornikiem CLONIX 2048 i funkcją obiegu grzewczego (do -40 ° C) dla zapor elektromechanicznych i hydraulicznych. Może obsługiwać do 4 zapor w tym samym czasie ( lub 1 XPASS 330/1200).



#### D113812 00002 (2600139) - PERSEO CBE 230.P SD



- Może zarządzać maksymalnie 4 zaporami w tym samym czasie (lub maksymalnie 2 XPASS 1200).
- Napięcie zasilania centrali sterującej: 230Vac +- 10%, 50/60Hz
- Napięcie zasilania silnika: 230Vac, 12A max
- Napięcie zasilania akcesoriów: 24Vac, 1A max
- Główne cechy: wyjmowane listwy zaciskowe, programowanie cyfrowe, 3-cyfrowy wyświetlacz, złącze programatora Proxima Blue, zintegrowany odbiornik CLONIX2048, zintegrowany grzejnik TERMO N(regulacja stopnia ogrzewania) , pełne wsparcie dla słupków antyterrorystycznych, dedykowane wejście stanu UPS (konfigurowalne), port komunikacyjny U-Link, programowalne wejścia i wyjścia
- Główne funkcje: : automatyczne ponowne zamykanie, osobne wejścia OPEN-CLOSE, wcześniejsze świecenie, funkcja deadman, automatyczna i półautomatyczna,wyłączniki krańcowe na otwaciu i zamknięciu, możliwość odczytania historii błędów, spowolnienia dla zapor elektromechanicznych, możliwość ustawienia przeglądu serwisowego (ilość cykli), zarządzanie EFO (Emergency Fast Operation).



	U-Link
	Nowość
	Koniec serii

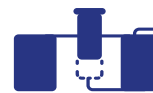
	U-Control str. 131
--	-----------------------

	AKCESORIA str. 136-155
--	---------------------------

NOWOŚCI	s.20	BOTTICELLI SMART BT A	s.82
BFT EASY SET - APLIKACJA	s.23	ARGO BT A20/35	s.84
E5 BT A12/A18	s.40	WIND - SIŁOWNIK DO BRAM ROLOWANYCH	s.92
ELI BT A35 VELOCE/A40	s.42	MAXIMA ULTRA 36	s.96
ELI AC A35 VELOCE/A40	s.44	GIOTTO ULTRA 36	s.100
ARES VELOCE SMART BT A500/1000	s.66	CENTRALE STERUJĄCE, DETEKTOR S05, GSM	s.156
ICARO VELOCE SMART AC A1000/2000	s.72	TABELA BŁĘDÓW (KODY BŁĘDÓW)	s.184

	ZESTAWY str. 168-183
--	-------------------------





Zapory drogowe STOPPY MBB przeznaczone do zabezpieczenia przejazdu w miejscach o intensywnym natężeniu ruchu.

Szczególnie zalecane w lokalizacjach wymagających spójności architektonicznej, bądź szczególnej formy zabezpieczenia.

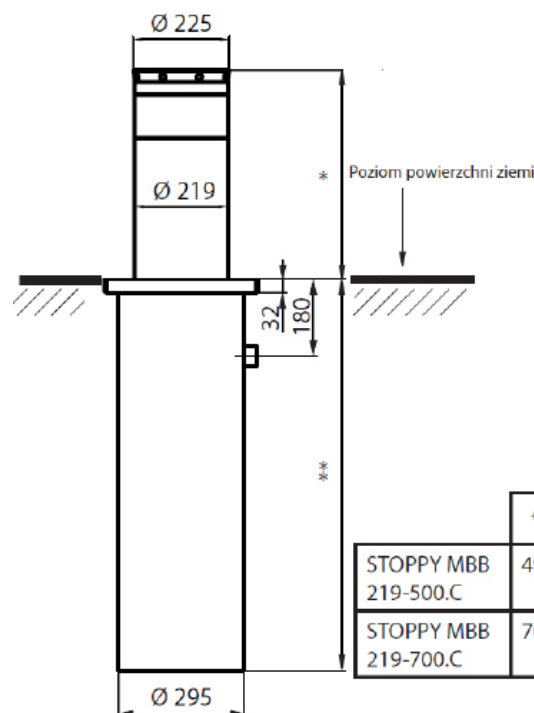
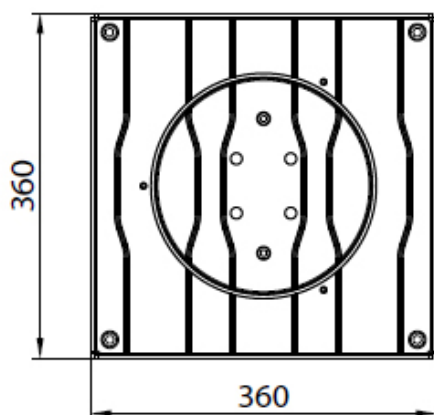
STOPPY MBB oferowana jest w wersjach: 219/500 o średnicy 219 mm i wysokości 500 mm oraz 219/700, z pasem odblaskowym, z oświetleniem LED, w wykonaniu INOX lub wersji ze stali malowanej, materiał Fe 360 (S 235 JR).

Zapory obsługiwane są za pomocą centrali sterującej PERSEO CBE, z wbudowanym radiodiodniakiem na 2048 pilotów.

Dostępne również zapory w wersji stałej RANCH B o identycznych wymiarach.

**STOPPY MBB to zapora elektromechaniczna z przekładnią w kąpeli olejowej.**

WYMIARY (mm)



	*	**
STOPPY MBB 219-500.C	490	915
STOPPY MBB 219-700.C	700	1165

## SPECYFIKACJA TECHNICZNA

	STOPPY MBB KIT 219/500.C 230 L C	STOPPY MBB KIT 219/500.C 230 LI C	STOPPY MBB KIT 219/700.C 230 L C	STOPPY MBB KIT 219/700.C 230 LI C
Centrala sterująca	PERSEO CBE 230.P 5D			
Napięcie zasilania	230V ±10% 50 Hz			
Moc silnika	300W			
Czas otwarcia/ zamknięcia	6s		9s	
Wysokość cylindra	500mm		700mm	
Średnica cylindra	220 mm			
Rodzaj krańcówek	REED czujnik magnetyczny			
Spowolnienia	TAK			
Odporność na uderzenie	10500 J			
Odporność na ścięcie	150000 J			
Odblokowanie	rewersyjny przy braku napięcia, możliwość zastosowania zasilania awaryjnego dla hamulca			
Częstotliwość użytkowania	bardzo intensywna			
Klasa szczelności	IP67			
Temperatury pracy	-40 ÷ 60 °C			

Kod BFT	KOD MDM	Nazwa	Opis
R950008 00003	2600971	STOPPY MBB KIT 219/500.C 230 L C	Stupek elektromechaniczny ze skrzynką fundamentową o wysokości cylindra 490 mm i średnicy 219 mm. Odporność na uderzenia 10500 J. Pokrywa górna ze zintegrowanymi światłami i brzączykiem. Wersja ze stali malowanej, materiał Fe 360 (S 235 JR), RAL 7015.
R950008 00004	2600970	STOPPY MBB KIT 219/500.C 230 LI C	Stupek elektromechaniczny ze skrzynką fundamentową o wysokości cylindra 490 mm i średnicy 219 mm. Odporność na uderzenia 10500 J. Pokrywa górna ze zintegrowanymi światłami i brzączykiem. Wersja ze stali nierdzewnej
R950009 00003	2601352	STOPPY MBB KIT 219/700.C 230 L C	Stupek elektromechaniczny ze skrzynką fundamentową o wysokości cylindra 700 mm i średnicy 219 mm. Odporność na uderzenia 10500 J. Pokrywa górna ze zintegrowanymi światłami i brzączykiem. Wersja ze stali malowanej, materiał Fe 360 (S 235 JR), RAL 7015.
R950009 00004	2601353	STOPPY MBB KIT 219/700.C 230 LI C	Stupek elektromechaniczny ze skrzynką fundamentową o wysokości cylindra 700 mm i średnicy 219 mm. Odporność na uderzenia 10500 J. Pokrywa górna ze zintegrowanymi światłami i brzączykiem. Wersja ze stali nierdzewnej

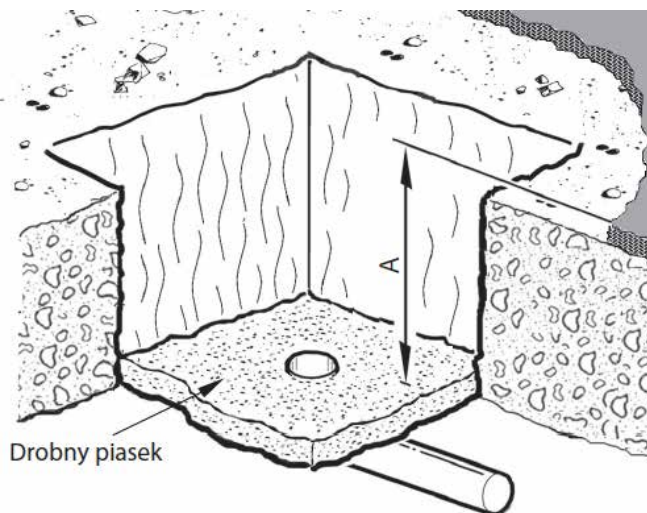
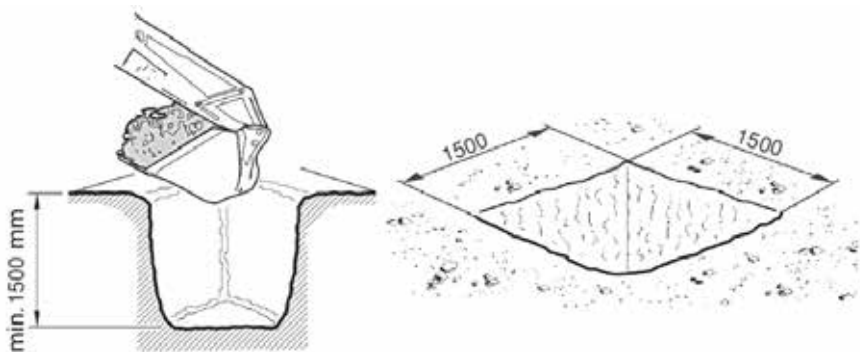
**PERSEO CBE 230.P SD: Centrala sterująca z portem U-Link, odbiornikiem CLONIX 2048 i funkcją obiegu grzewczego (do -40 ° C) dla zapór elektromechanicznych i hydraulicznych. Może obsługiwać do 4 zapór w tym samym czasie ( lub 1 XPASS 330/1200).**



**D113812 00002 (2600139) - PERSEO CBE 230.P SD**



- Może zarządzać maksymalnie 4 zaporami w tym samym czasie (lub maksymalnie 2 XPASS B 1200).
- Napięcie zasilania centrali sterującej: 230Vac +/- 10%, 50/60Hz
- Napięcie zasilania silnika: 230Vac, 12A max
- Napięcie zasilania akcesoriów: 24Vac, 1A max
- Główne cechy: wyjmowane listwy zaciskowe, programowanie cyfrowe, 3-cyfrowy wyświetlacz, złącze programatora Proxima Blue, zintegrowany odbiornik CLONIX2048, zintegrowany grzejnik TERMO N (regulacja stopnia ogrzewania), pełne wsparcie dla słupków antyterrorystycznych, dedykowane wejście stanu UPS (konfigurowalne), port komunikacyjny U-Link, programowalne wejścia i wyjścia
- Główne funkcje: automatyczne ponowne zamykanie, osobne wejścia OPEN-CLOSE, wcześniejsze świecenie, funkcja deadman, automatyczna i półautomatyczna, wyłączniki krańcowe na otwarcie i zamknięciu, możliwość odczytania historii błędów, spowolnienia dla zapór elektromechanicznych, możliwość ustawienia przeglądu serwisowego (ilość cykli), zarządzanie EFO (Emergency Fast Operation)



A) STOPPY MBB 219-500.C **915 mm**  
 A) STOPPY MBB 219-700.C **1165 mm**

	U-Link
	Nowość
	Koniec serii

	U-Control str. 131
--	-----------------------

	<b>AKCESORIA</b> str. 136-155
	<b>NOWOŚCI</b>
	BFT EASY SET - APLIKACJA s.23
	E5 BT A12/A18 s.40
	ELI BT A35 VELOCE/A40 s.42
	ELI AC A35 VELOCE/A40 s.44
	ARES VELOCE SMART BT A500/1000 s.66
	ICARO VELOCE SMART AC A1000/2000 s.72

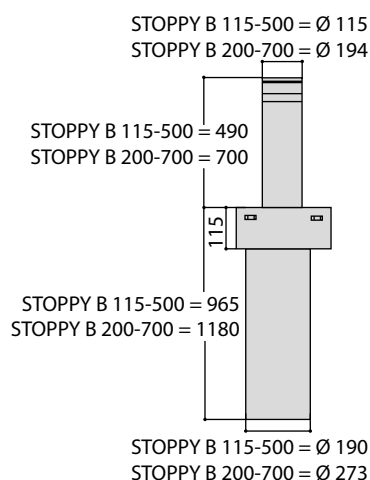
	BOTTICELLI SMART BT A s.82
	ARGO BT A20/35 s.84
	WIND - SIŁOWNIK DO BRAM ROLOWANYCH s.92
	MAXIMA ULTRA 36 s.96
	GIOTTO ULTRA 36 s.100
	CENTRALE STERUJĄCE, DETEKTOR S05, GSM s.156
	TABELA BŁĘDÓW (KODY BŁĘDÓW) s.184
	<b>ZESTAWY</b> str. 168-183



Zapory drogowe STOPPY B przeznaczone do blokowania przejazdu w miejscach o średnim natężeniu ruchu. Szczególnie zalecane w lokalizacjach wymagających spójności architektonicznej, bądź szczególnej formy zabezpieczenia. STOPPY B oferowana jest w dwóch wersjach: STOPPY B 115/500 o średnicy 115 mm i wysokości 500 mm, z pasem odblaskowym, bez oświetlenia ostrzegawczego oraz STOPPY B 200/700 o średnicy 200 mm, wysokości 700 mm, wyposażona zarówno w pas odblaskowy, jak i oświetlenie ostrzegawcze LED. Zapory obsługiwane są za pomocą centrali sterującej PERSEO CBE, z wbudowanym radioodbiornikiem na 2048 pilotów.



### WYMIARY (mm)



### SPECYFIKACJA TECHNICZNA

	STOPPY B 115/500 STOPPY B 115/500 I	STOPPY B 200/700 STOPPY B 200/700 I
Centrala sterująca	PERSEO CBE	
Napięcie zasilania	230V ±10% 50 Hz	
Moc silnika	130W	
Czas otwarcia/zamknięcia	7s	9s
Wysokość cylindra	500 mm	700 mm
Średnica cylindra	115 mm	200 mm
Rodzaj krańcówek	REED czujnik magnetyczny	
Spowolnienia	TAK	
Odporność na uderzenie	6000 J	
Odporność na ścięcie	60000 J	
Odblokowanie	rewersyjny przy braku napięcia, możliwość zastosowania zasilania awaryjnego dla hamulca	
Częstotliwość użytkowania	średnio intensywna	
Klasa szczelności	IP67	
Temperatury pracy	-40 + 60 °C	

Kod BFT	KOD MDM	Nazwa	Opis
P970088 00001	2613061	STOPPY B 115/500	Stupek elektromechaniczny 230 V o średnicy cylindra 114 mm i wysokości 490 mm. Odporność na uderzenia 6000 J. Spowolnienie w otwieraniu i zamykaniu, Kolor RAL 7015,
P970089 00001	2601350	STOPPY B 200/700	Stupek elektromechaniczny o średnicy cylindra 194 mm i wysokości 700 mm. Odporność na uderzenia 6000 J. Wersja z oświetleniem LED. W zestawie kieszeń fundamentowa, Kolor RAL 7015,
303000-OX	2616118	STOPPY B 115/500 I	Stupek elektromechaniczny 230 V o średnicy cylindra 114 mm i wysokości 490 mm. Odporność na uderzenia 6000 J. Spowolnienie w otwieraniu i zamykaniu, Wykończenie INOX.
303050-OX	2616119	STOPPY B 200/700 I	Stupek elektromechaniczny o średnicy cylindra 194 mm i wysokości 700 mm. Odporność na uderzenia 6000 J. Wersja z oświetleniem LED. W zestawie kieszeń fundamentowa, Wykończenie INOX,

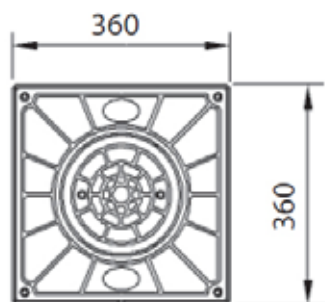
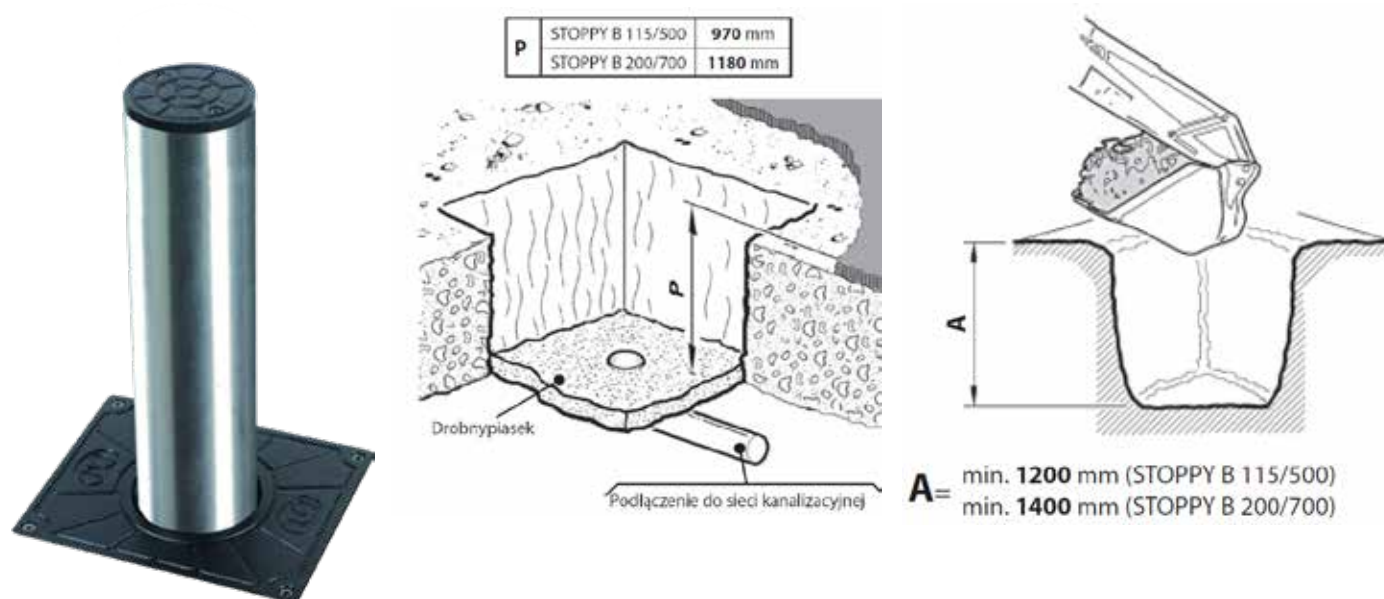
**PERSEO CBE 230.P SD:** Centrala sterująca z portem U-Link, odbiornikiem CLONIX 2048 i funkcją obiegu grzewczego (do -40 ° C) dla zapór elektromechanicznych i hydraulicznych. Może obsługiwać do 4 zapór w tym samym czasie ( lub 1 XPASS 330/1200).



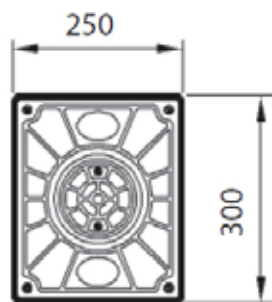
**D113812 00002 (2600139) - PERSEO CBE 230.P SD**



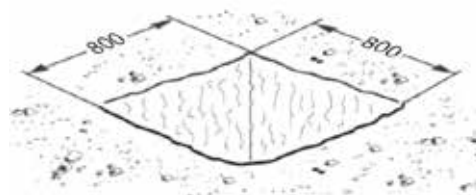
- Może zarządzać maksymalnie 4 zaporami w tym samym czasie (lub maksymalnie 2 XPASS B 1200).
- Napięcie zasilania centrali sterującej: 230Vac +/- 10%, 50/60Hz
- Napięcie zasilania silnika: 230Vac, 12A max
- Napięcie zasilania akcesoriów: 24Vac, 1A max
- Główne cechy: wymiowane listwy zaciskowe, programowanie cyfrowe, 3-cyfrowy wyświetlacz, złącze programatora Proxima Blue, zintegrowany odbiornik CLONIX2048, zintegrowany grzejnik TERMO N (regulacja stopnia ogrzewania) , pełne wsparcie dla słupków antyterrorystycznych, dedykowane wejście stanu UPS (konfigurowalne), port komunikacyjny U-Link, programowalne wejścia i wyjścia
- Główne funkcje: : automatyczne ponowne zamykanie, osobne wejścia OPEN-CLOSE, wcześniejsze świecenie, funkcja deadman, automatyczna i półautomatyczna, wyłączniki krańcowe na otwarcie i zamknięcie, możliwość odczytania historii błędów, spowolnienia dla zapór elektromechanicznych, możliwość ustawienia przeglądu serwisowego (ilość cykli), zarządzanie EFO (Emergency Fast Operation)



**STOPPY B 200/700**



**STOPPY B 115/500**



U-Link

Nowość

Koniec serii

**U-Control**  
str. 131

**AKCESORIA**  
str. 136-155

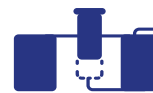
**NOWOŚCI**

BFT EASY SET - APLIKACJA	s.23
E5 BT A12/A18	s.40
ELI BT A35 VELOCE/A40	s.42
ELI AC A35 VELOCE/A40	s.44
ARES VELOCE SMART BT A500/1000	s.66
ICARO VELOCE SMART AC A1000/2000	s.72

BOTTICELLI SMART BT A	s.82
ARGO BT A20/35	s.84
WIND - SIŁOWNIK DO BRAM ROLOWANYCH	s.92
MAXIMA ULTRA 36	s.96
GIOTTO ULTRA 36	s.100
CENTRALE STERUJĄCE, DETEKTOR S05, GSM	s.156
TABELA BŁĘDÓW (KODY BŁĘDÓW)	s.184

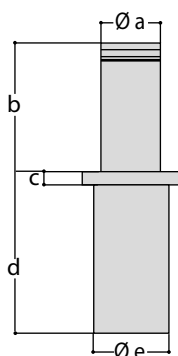
**ZESTAWY**  
str. 168-183





Zapory drogowe przeznaczone do blokowania przejazdu w miejscach, w których dopuszczalny jest ruch pieszych. Specjalna konstrukcja ze sprężyną gazową umożliwia montaż również tam, gdzie nie można przeprowadzić instalacji elektrycznej. Odblokowanie zapory odbywa się za pomocą specjalnego klucza – sprężyna gazowa samoczynnie podniesie zaporę. Wyjątkowo proste chowanie zapory poprzez nacisk np. stopą (ok. 100N) – zapora zablokuje się w pozycji opuszczonej. Zapory drogowe są szczególnie zalecane w miejscach wymagających spójności architektonicznej bądź szczególnej formy zabezpieczenia. Bogata gama modeli umożliwia dobór rozwiązania idealnego dla Klienta. Wszystkie zapory z tej serii stosujemy do użytku rezydencyjnego.

## WYMIARY (mm)



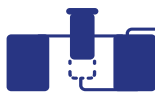
	a	b	c	d	e
<b>DAMPY B 115-500 / DAMPY B 115-500 INOX</b>	115	500	25	593	168
<b>DAMPY B 210-500 / DAMPY B 219-500 INOX</b>	210	500	45	756	273
<b>DAMPY B 210-700 / DAMPY B 219-700 INOX</b>	210	700	45	1016	273



## SPECYFIKACJA TECHNICZNA

	DAMPY B 115/500	DAMPY B 115/500 I	DAMPY B 219/500 L	DAMPY B 219/500 LI
Wysokość cylindra			500 mm	
Grubość cylindra	4 mm		6 mm	
Średnica cylindra	115 mm		220 mm	
Sposób podnoszenia			Sprężyna gazowa	
Odporność na uderzenie	5000 J		10000 J	
Odporność na ścięcie	30000 J		60000 J	
Blokada			Klucz trójkątny	

	DAMPY B 219/700 L	DAMPY B 219/700 LI
Wysokość cylindra	700 mm	
Grubość cylindra	6 mm	
Średnica cylindra	220 mm	
Sposób podnoszenia	Sprężyna gazowa	
Odporność na uderzenie	10000 J	
Odporność na ścięcie	60000 J	
Blokada	Klucz trójkątny	



Kod BFT	KOD MDM	Nazwa	Opis
P970083 00001	2605561	DAMPY B 115/500	Średnica cylindra 115 mm, wysokość 500 mm. Odblokowanie za pomocą klucza trójkątnego, kolor RAL 7015, siła podnoszenia cylindra: 100 N, waga 13 kg, odporność na uderzenie: 5 000 J, odporność na ścięcie: 30 000 J.
P970083 00002	2605562	DAMPY B 115/500 I	Średnica cylindra 115 mm, wysokość 500 mm. Odblokowanie za pomocą klucza trójkątnego, wykonanie w INOX, siła podnoszenia cylindra: 100 N, waga 13 kg, odporność na uderzenie: 5 000 J, odporność na ścięcie: 30 000 J.
P970085 00001	2605566	DAMPY B 219/500 L	Średnica cylindra 220 mm, wysokość 500 mm. Odblokowanie za pomocą klucza trójkątnego, kolor RAL 7015, siła podnoszenia cylindra: 170 N, waga 28 kg, odporność na uderzenie: 10 000 J, odporność na ścięcie: 60 000 J. Oświetlenie LED.
P970085 00002	2605567	DAMPY B 219/500 LI	Średnica cylindra 220 mm, wysokość 500 mm. Odblokowanie za pomocą klucza trójkątnego, wykonanie w INOX, siła podnoszenia cylindra: 170 N, waga 28 kg, odporność na uderzenie: 10 000 J, odporność na ścięcie: 60 000 J. Oświetlenie LED.
P970087 00001	2605571	DAMPY B 219/700 L	Średnica cylindra 220 mm, wysokość 700 mm. Odblokowanie za pomocą klucza trójkątnego, kolor RAL 7015, siła podnoszenia cylindra: 150 N, waga 35 kg, odporność na uderzenie: 10 000 J, odporność na ścięcie: 60 000 J. Oświetlenie LED.
P970087 00002	2605572	DAMPY B 219/700 LI	Średnica cylindra 220 mm, wysokość 700 mm. Odblokowanie za pomocą klucza trójkątnego, wykonanie w INOX, siła podnoszenia cylindra: 150 N, waga 35 kg, odporność na uderzenie: 10 000 J, odporność na ścięcie: 60 000 J. Oświetlenie LED.

## AKCESORIA



P800104 (2607208) - ALLU

Moduł zasilania diód LED do zapór:  
Napięcie zasilania 230 V.

## TOTEM



Kolumna TOTEM przeznaczona jest do miejsc, w których ze względu na układ architektoniczny oraz odległości od budynków nie ma możliwości zastosowania standardowych rozwiązań. Dzięki uniwersalności kolumny, można zamontować na niej szereg urządzeń, takich jak: przetaczniki kluczykowe, czytniki kart lub wymagane semafony ostrzegawcze.

Jest to idealne rozwiązanie do miejsc publicznych, gdzie urządzenia sterujące oraz zabezpieczające muszą znajdować się blisko zapór lub szlabanów i jednocześnie wyglądać schludnie i profesjonalnie.

Szary kolor doskonale komponuje się z otoczeniem i nie zakłóca spójności architektonicznej. Dodatkowe wyposażenie w postaci cylindra z oświetleniem LED usprawnia i upraszcza sposób informowania użytkowników o możliwości przejazdu.



Aksesoria na stronie 127

	U-Link
	Nowość
	Koniec serii

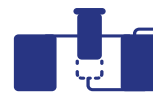
	U-Control str. 131
--	-----------------------

	AKCESORIA str. 136-155
--	---------------------------

NOWOŚCI	s.20
BFT EASY SET - APLIKACJA	s.23
E5 BT A12/A18	s.40
ELI BT A35 VELOCE/A40	s.42
ELI AC A35 VELOCE/A40	s.44
ARES VELOCE SMART BT A500/1000	s.66
ICARO VELOCE SMART AC A1000/2000	s.72

BOTTICELLI SMART BT A	s.82
ARGO BT A20/35	s.84
WIND - SIŁOWNIK DO BRAM ROLOWANYCH	s.92
MAXIMA ULTRA 36	s.96
GIOTTO ULTRA 36	s.100
CENTRALE STERUJĄCE, DETEKTOR S05, GSM	s.156
TABELA BŁĘDÓW (KODY BŁĘDÓW)	s.184

	ZESTAWY str. 168-183
--	-------------------------



## RANCH C



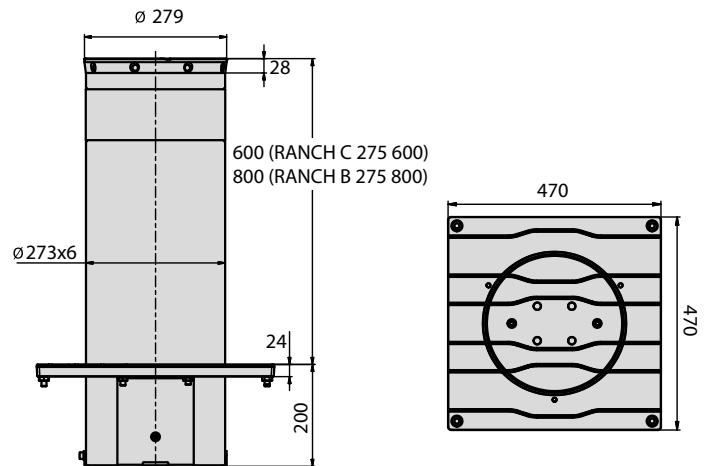
Zapory stałe serii RANCH są idealnym uzupełnieniem do zapór ruchomych dla serii STOPPY MBB, PILLAR B, X-PASS 275/800 oraz X-PASS 330/1200.



Przeznaczone są do stałego blokowania przejazdu. Szczególnie zalecane w lokalizacjach wymagających spójności architektonicznej, bądź szczególnej formy zabezpieczenia. Wymiary zapory są identyczne jak odpowiedniki zapór ruchomych. Możliwe jest wykonanie dostosowane do zapór ruchomych tj. z oświetleniem LED oraz w wykonaniu INOX z oświetleniem.



### WYMIARY (mm)



### SPECYFIKACJA TECHNICZNA

	RANCH C 275/600CN L	RANCH C 275/600CN LI	RANCH C 275/800CN L	RANCH C 275/800CN LI
Typ urządzenia	Zapora stała			
Wysokość cylindra	600 mm		800 mm	
Grubość cylindra	3 mm			
Średnica cylindra	275 mm			
Malowanie cylindra	RAL 7015 stal malowana	szcztokowana stal nierdzewna AISI 316 i folia odblaskowa	RAL 7015 stal malowana	szcztokowana stal nierdzewna AISI 316 i folia odblaskowa
Mocowanie cylindra	3 śruby			

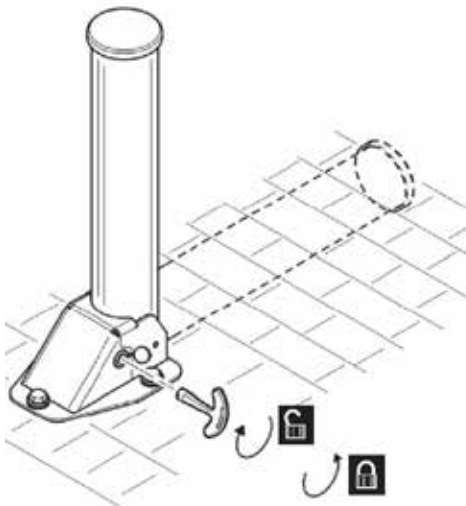
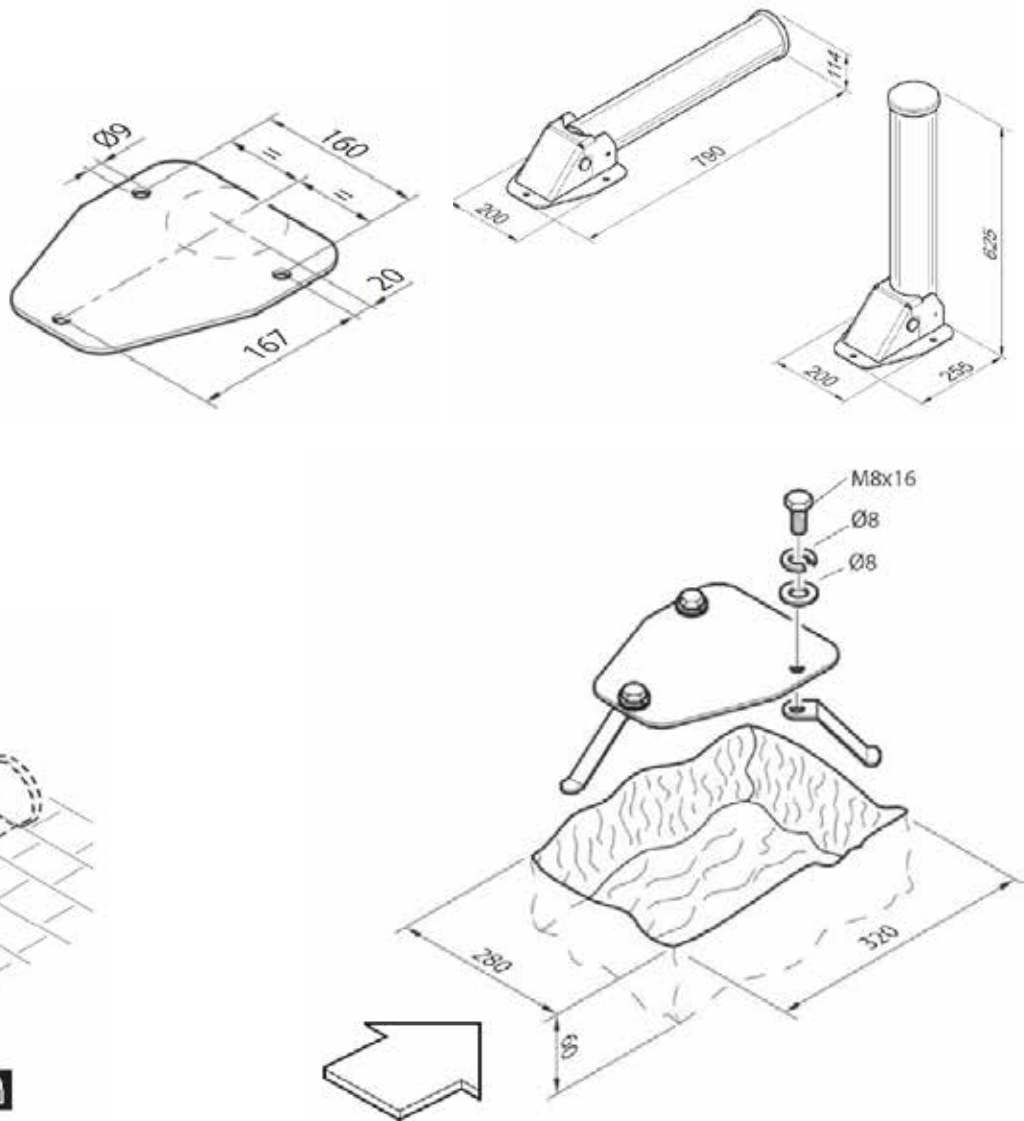
Kod BFT	KOD MDM	Nazwa	Opis
P970102 00002	2605601	RANCH C 275/600CN L	Stać zapora służąca do blokowania dostępu przez 24h. Wysokość 600 mm i średnica 275 mm. Wersja ze światłem i cylindrem w kolorze RAL 7015. Kotnierz nie wchodzi w skład zestawu. Malowana stal. Wysoka odporność na pęknięcie.
P970102 00304	2613171	RANCH C 275/600 CNLI 316	Stać zapora służąca do blokowania dostępu przez 24h. Wysokość 600 mm i średnica 275 mm. Wersja ze światłem i cylindrem w wersji INOX (AISI 316). Kotnierz nie wchodzi w skład zestawu. Wysoka odporność na pęknięcie.
P970103 00002	2605603	RANCH C 275/800CN L	Stać zapora służąca do blokowania dostępu przez 24h. Wysokość 800 mm i średnica 275 mm. Wersja ze światłem i cylindrem w kolorze RAL 7015. Kotnierz nie wchodzi w skład zestawu. Malowana stal. Wysoka odporność na pęknięcie.
P970103 00304	2605605	RANCH C 275/800 CNLI 316	Stać zapora służąca do blokowania dostępu przez 24h. Wysokość 800 mm i średnica 275 mm. Wersja ze światłem i cylindrem w wersji INOX (AISI 316). Kotnierz nie wchodzi w skład zestawu. Wysoka odporność na pęknięcie.

### AKCESORIA

	P800104 (2607208) - ALLU Moduł zasilania diód LED do zapór. Napięcie zasilania 230 V.		P800109 (2605287) - FLANGE RANCH C Kotnierz dla Ranch C.
---	---	---	---



Uchylny ręczny stupek do zarezerwowania miejsca na parkingu.  
 Wyposażony w wysokiej jakości folię samoprzylepną.  
 Zwalnianie za pomocą klucza ze specjalnym bitem.

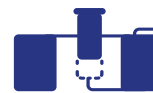
**WYMIARY (mm)**

**SPECYFIKACJA TECHNICZNA**

		<b>RANCH R Ø115-625 DISS. RIBALT.</b>	
Rodzaj urządzenia		stupek ręczny	
Wysokość cylindra		625 mm	
Średnica cylindra		115 mm	

KOD BFT	KOD MDM	Nazwa	Opis
P970101	2601349	RANCH R Ø115-625 DISS. RIBALT.	Ręczny składany stupek o średnicy cylindra 115 mm i wysokości 625 mm.

U-Link	U-Control str. 131	<b>AKCESORIA</b> str. 136-155	<table border="0"> <tr> <td>NOWOŚCI</td> <td>s.20</td> <td>BOTTICELLI SMART BT A</td> <td>s.82</td> </tr> <tr> <td>BFT EASY SET - APLIKACJA</td> <td>s.23</td> <td>ARGO BT A20/35</td> <td>s.84</td> </tr> <tr> <td>E5 BT A12/A18</td> <td>s.40</td> <td>WIND - SIŁOWNIK DO BRAM ROLOWANYCH</td> <td>s.92</td> </tr> <tr> <td>ELI BT A35 VELOCE/A40</td> <td>s.42</td> <td>MAXIMA ULTRA 36</td> <td>s.96</td> </tr> <tr> <td>ELI AC A35 VELOCE/A40</td> <td>s.44</td> <td>GIOTTO ULTRA 36</td> <td>s.100</td> </tr> <tr> <td>ARES VELOCE SMART BT A500/1000</td> <td>s.66</td> <td>CENTRALE STERUJĄCE, DETEKTOR S05, GSM</td> <td>s.156</td> </tr> <tr> <td>ICARO VELOCE SMART AC A1000/2000</td> <td>s.72</td> <td>TABELA BŁĘDÓW (KODY BŁĘDÓW)</td> <td>s.184</td> </tr> </table>	NOWOŚCI	s.20	BOTTICELLI SMART BT A	s.82	BFT EASY SET - APLIKACJA	s.23	ARGO BT A20/35	s.84	E5 BT A12/A18	s.40	WIND - SIŁOWNIK DO BRAM ROLOWANYCH	s.92	ELI BT A35 VELOCE/A40	s.42	MAXIMA ULTRA 36	s.96	ELI AC A35 VELOCE/A40	s.44	GIOTTO ULTRA 36	s.100	ARES VELOCE SMART BT A500/1000	s.66	CENTRALE STERUJĄCE, DETEKTOR S05, GSM	s.156	ICARO VELOCE SMART AC A1000/2000	s.72	TABELA BŁĘDÓW (KODY BŁĘDÓW)	s.184	<b>ZESTAWY</b> str. 168-183
NOWOŚCI	s.20	BOTTICELLI SMART BT A	s.82																													
BFT EASY SET - APLIKACJA	s.23	ARGO BT A20/35	s.84																													
E5 BT A12/A18	s.40	WIND - SIŁOWNIK DO BRAM ROLOWANYCH	s.92																													
ELI BT A35 VELOCE/A40	s.42	MAXIMA ULTRA 36	s.96																													
ELI AC A35 VELOCE/A40	s.44	GIOTTO ULTRA 36	s.100																													
ARES VELOCE SMART BT A500/1000	s.66	CENTRALE STERUJĄCE, DETEKTOR S05, GSM	s.156																													
ICARO VELOCE SMART AC A1000/2000	s.72	TABELA BŁĘDÓW (KODY BŁĘDÓW)	s.184																													

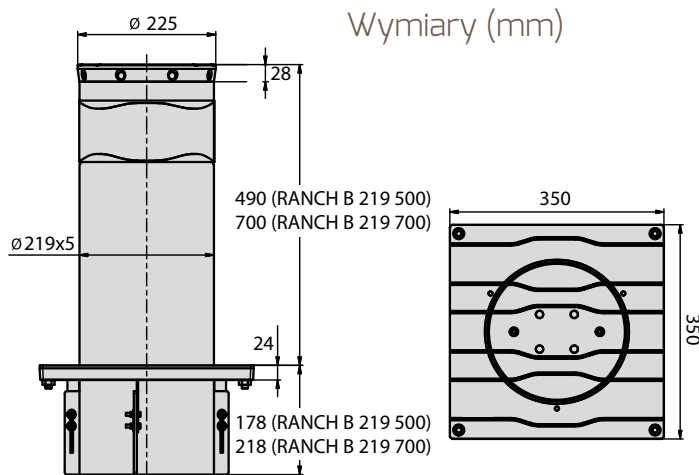




## RANCH B



Zapory stałe serii RANCH są idealnym uzupełnieniem do zapór ruchomych dla serii STOPPY MBB, PILLAR B, X-PASS 275/800 oraz X-PASS 330/1200. Przeznaczone są do stałego blokowania przejazdu. Szczególnie zalecane w lokalizacjach wymagających spójności architektonicznej, bądź szczególnej formy zabezpieczenia. Wymiary zapory są identyczne jak odpowiedniki zapór ruchomych. Możliwe jest wykonanie dostosowane do zapór ruchomych tj. z oświetleniem LED oraz w wykonaniu INOX z oświetleniem.



### SPECYFIKACJA TECHNICZNA

	RANCH B 219/700 L	RANCH B 219/700 LI	RANCH B 219/500 L	RANCH B 219/500 LI
Typ urządzenia	Zapora stała			
Wysokość cylindra	700 mm		500 mm	
Grubość cylindra	3 mm			
Średnica cylindra	220 mm			
Malowanie cylindra	Kataforeza	Stal nierdzewna	Kataforeza	Stal nierdzewna
Mocowanie cylindra	3 śruby			

Kod BFT	KOD MDM	Nazwa	Opis
P970081 00002	2605556	RANCH B 219/500 L	Zapora stała o średnicy cylindra 220 mm i wysokości 500 mm. RAL 7015 lakierowana wersja stalowa. Oświetlenie LED.
P970081 00004	2613160	RANCH B 219/500 LI	Zapora stała o średnicy cylindra 220 mm i wysokości 500 mm. Wersja ze stali nierdzewnej z podświetleniem LED.
P970082 00002	2605558	RANCH B 219/700 L	Zapora stała o średnicy cylindra 220 mm i wysokości 700 mm. RAL 7015 lakierowana wersja stalowa. Oświetlenie LED.
P970082 00004	2605559	RANCH B 219/700 LI	Zapora stała o średnicy cylindra 220 mm i wysokości 700 mm. Wersja ze stali nierdzewnej z podświetleniem LED.

### AKCESORIA

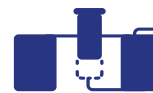


P800104 (2607208) - ALLU

Moduł zasilania diód LED do zapór.  
Napięcie zasilania 230 V.



 <p>P800102 (2605281) - <b>PILLAR ALARM</b></p> <p>Magnetyczny zestaw przeciwwłamaniowy do zapór hydraulicznych PILLAR B</p>	 <p>D113705 (2607461) - <b>DETEKTOR AKUSTYCZNY</b></p> <p>Detektor akustyczny sygnałów homologowanych (policja, straż miejska, karetka pogotowia). Regulowana czułość.</p>
 <p>P800114 (2605291) - <b>PRZEWÓD ZASILAJĄCY EXT25</b></p> <p>25m przewód do sterowania zaporami, w standardzie jest 10m</p>	 <p>P800115 (2605292) - <b>PRZEWÓD ZASILAJĄCY EXT50</b></p> <p>50m przewód do sterowania zaporami, w standardzie jest 10m</p>
 <p>P111001 00003 (2611209) - <b>RMM 2</b></p> <p>Dwukanalowy detektor pętli indukcyjnej. Napięcie zasilania 230V, regulowana czułość, ustawienie parametrów pracy za pomocą przetączników DIP SWITCH.</p>	 <p>P975005 (2601390) - <b>BATT-EB</b></p> <p>Zestaw zasilania awaryjnego do zapór drogowych, pozwalający utrzymać zaporę typu STOPPY B i STOPPY MBB w górze po zaniku zasilania.</p>
 <p>262670 (2601530) - <b>PROLOOP 2</b></p> <p>2-kanalowy detektor pętli indukcyjnej. Napięcie zasilania 24V ac/dc, regulowana czułość dla każdego kanatu, programowanie i ustawienie parametrów na wyświetlaczu LCD</p>	 <p>353827 (2615711) - <b>PROLOOP 2 LIGHT</b></p> <p>2-kanalowy detektor pętli indukcyjnej. Napięcie zasilania 24V dc, regulowana czułość dla każdego kanatu, programowanie i ustawienie parametrów na wyświetlaczu LCD. Brak części serwisowej, kierunkowości pętli i czasowych ustawień zadziałania przekaźników.</p>
 <p>262596 (2615712) - <b>PROLOOP 1</b></p> <p>1-kanalowy detektor pętli indukcyjnej. Napięcie zasilania 24V ac/dc, regulowana czułość dla każdego kanatu, programowanie i ustawienie parametrów na wyświetlaczu LCD</p>	 <p>353825 (2615713) - <b>PROLOOP 1 LIGHT</b></p> <p>1-kanalowy detektor pętli indukcyjnej. Napięcie zasilania 24V dc, regulowana czułość dla każdego kanatu, programowanie i ustawienie parametrów na wyświetlaczu LCD. Brak części serwisowej, kierunkowości pętli i czasowych ustawień zadziałania przekaźników.</p>
 <p>AS50L1RV-01 (2614982)</p> <p>Lampa semaforowa ledowa podwójna. Zasilanie 24 V. W lampie znajduje się 25 diod zielonych i 25 diod czerwonych. Średnica lampy 120 mm. Wymiary 180x290x250 mm, 100 000h, IP65.</p>	 <p>AS50L1RV230-01 (2614983)</p> <p>Lampa semaforowa ledowa podwójna. Zasilanie 230 V. W lampie znajduje się 25 diod zielonych i 25 diod czerwonych. Średnica lampy 120 mm. Wymiary 180x290x250 mm, 100 000h, IP65.</p>
 <p>P800117 (2601354) - <b>TLIGHT</b></p> <p>Dwukolorowe oświetlenie diodowe (zielone-czerwone) montowane na górnej części TOTEMU. Średnica 320 mm.</p>	 <p>AS50L2RV230 (2614984)</p> <p>Semafor dwukolorowy LED, światło zielone-czerwone, 230Vac, 2x3W. Wymiary 180x290x410mm, 100 000h, IP65.</p>
 <p>P800116 (2601356) - <b>TOTEM UNIT</b></p> <p>Dolna część TOTEMU, przeznaczona do umieszczenia central sterujących i osprzętu dodatkowego. Wysokość 893 mm, średnica 320 mm. Mieści 2 centrale sterujące.</p>	 <p>P800040 (2607207) - <b>TPF</b></p> <p>Zestaw akcesoriów montażowych do kolumny TOTEM. Zawiera galwanizowaną płytę montażową oraz kotwy do zabetonowania.</p>
 <p>P800108 (2601355) - <b>TCAP</b></p> <p>Górna pokrywa TOTEMU bez oświetlenia.</p>	



# Zapory Anty-Terrorystyczne



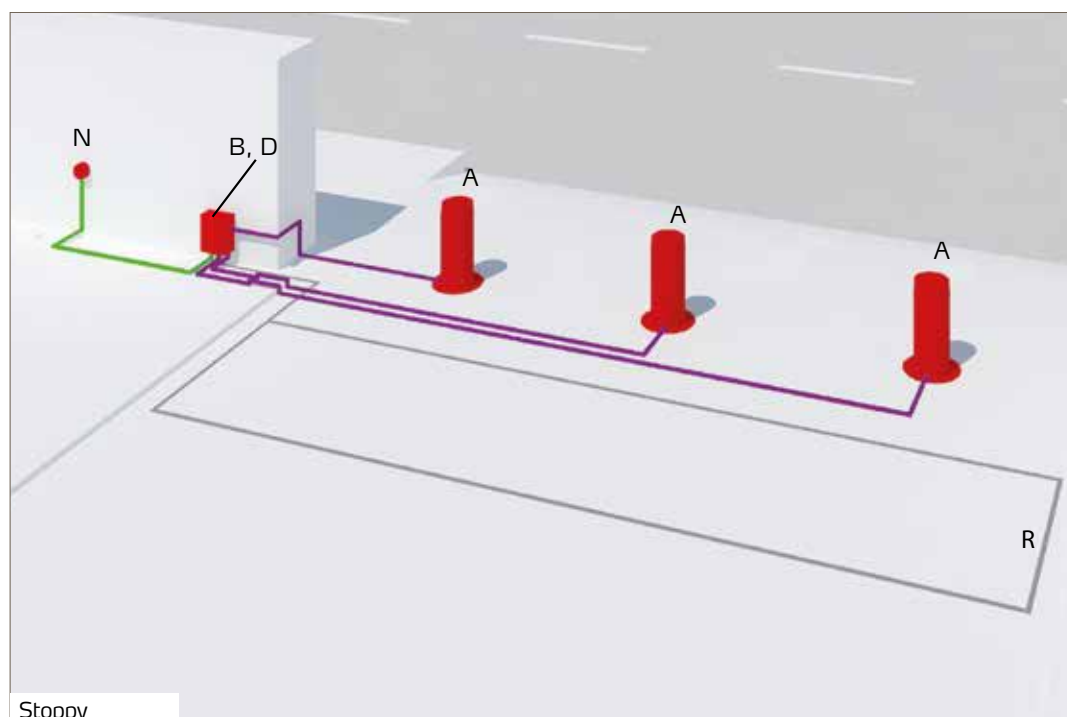
Videoprezentacja  
Zapór BFT

## Przewodnik po ofercie

Wysokość cylindra (mm)	Średnica cylindra (mm)	Odporność na ścięcie (J)	Model	Cechy
<b>Zapory hydrauliczne</b>				
800	275	800 000(K4)	XPASS B 275/800C L	Pokrywa z LED
			XPASS B 275/800C LI	Cylinder ze stali nierdzewnej AISI 316L
			XPASS B 275/800C L SD	Pokrywa z LED. Blokada przy zaniku napięcia.
			XPASS B 275/800C LI SD	Cylinder ze stali nierdzewnej AISI 316L. Blokada przy zaniku napięcia.
			XPASS B 275/800C L SD + EFO	LED, blokada, EFO
1200	330	2 100 000(K12)	XPASS B 330/1200 BODY L	Pokrywa z LED. Maksymalna odporność na ścięcie. Certyfikacja antyterrorystyczna. Wysokość cylindra 1200 mm.
			XPASS B 330/1200 BODY LI	Pokrywa z LED. Maksymalna odporność na ścięcie. Certyfikacja antyterrorystyczna. Wysokość cylindra 1200 mm. Osłona cylindra ze stali nierdzewnej AISI 316L.
			XPASS B 330/1200 HYDR. UNIT	Niezależna jednostka hydrauliczna.
			XPASS B 330/1200 HYDR. UNIT + EFO	Niezależna jednostka hydrauliczna z EFO
<b>Zapory stałe</b>				
800	275	730 000	RANCH D 275/800CN L	Pokrywa z LED. Wysoka odporność na ścięcie.
1200	330	2 100 000	RANCH E 330/1200C LI	Pokrywa z LED. Wysoka odporność na ścięcie.

ZAPORY ANTY-TERRORYSTYCZNE

## Schemat instalacji



A	Zapora
B	Centrala sterująca
D	Odbiornik
N	Skrzynka przyłączeniowa
R	Pętla indukcyjna
	2x1.5
	3x1.5
	RG 58
	2x1
	13x1

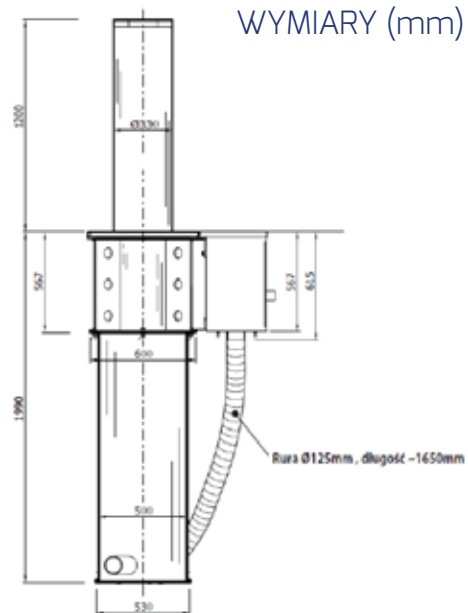
## XPASS B (K4 i K12)



Zapory antyterrorystyczne serii **XPASS B 330/1200 K12** przeznaczone są do blokowania przejazdu w miejscach wymagających szczególnej formy zabezpieczenia. Poziom bezpieczeństwa bazuje na poddaniu badaniom zderzeniowym przez niezależny certyfikowany organ zgodnie z normami **IWA14-1:2013 V/7200(N3C)/80/90** (wcześniej K12). Gwarantowana jest ochrona nawet w przypadku pojedynczej zapory. Wyposażona jest w oświetlenie LED w górnej części zapory oraz pas odblaskowy o wysokości 100 mm. Zapora oferowana jest o średnicy 330 mm oraz wysokości 1200 mm. Bardzo wysoką odporność zapewnia grubość ścianki cylindra wynosząca aż 25 mm. Na życzenie klienta dostępne jest wykonanie ze stali nierdzewnej. W wersji EFO szybkość awaryjnego podnoszenia poniżej 1.5 s.



### Crashtest K12



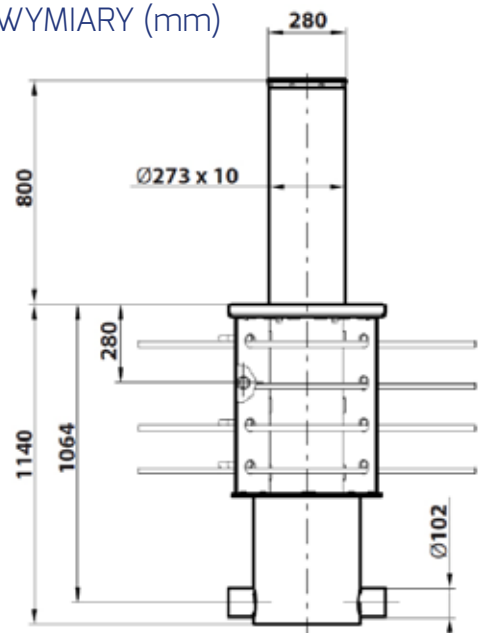
Zapory antyterrorystyczne serii **XPASS B 275/800 K4** przeznaczone są do blokowania przejazdu w miejscach wymagających szczególnej formy zabezpieczenia. Poziom bezpieczeństwa bazuje na przeprowadzonych badaniach przez akredytowane Laboratorium zewnętrzne zgodnie z międzynarodowymi normami **ASTM2656:2007 M30 - PAS 68:2013 V/7500(N2)/48/90:5.2**. Gwarantowana jest ochrona nawet w przypadku pojedynczej zapory. Wyposażenie dodatkowe może stanowić oświetlenie LED w górnej części zapory oraz pas odblaskowy o wysokości 100 mm. Zapora oferowana jest o średnicy 275 mm oraz wysokości 800 mm. Bardzo wysoką odporność zapewnia grubość ścianki cylindra wynosząca aż 10 mm wykonana ze stali Fe 510 (S 355 JR). Na życzenie klienta dostępne jest wykonanie ze stali nierdzewnej lub wersja z **EFO (szybkie awaryjne otwieranie)**.



### Crashtest K4



### WYMIARY (mm)



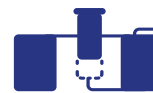
	U-Link
	Nowość
	Koniec serii

	U-Control str. 131
--	-----------------------

	AKCESORIA str. 136-155
	NOWOŚCI
	BFT EASY SET - APLIKACJA s.23
	E5 BT A12/A18 s.40
	ELI BT A35 VELOCE/A40 s.42
	ELI AC A35 VELOCE/A40 s.44
	ARES VELOCE SMART BT A500/1000 s.66
	ICARO VELOCE SMART AC A1000/2000 s.72

	BOTTICELLI SMART BT A s.82
	ARGO BT A20/35 s.84
	WIND - SIŁOWNIK DO BRAM ROLOWANYCH s.92
	MAXIMA ULTRA 36 s.96
	GIOTTO ULTRA 36 s.100
	CENTRALE STERUJĄCE, DETEKTOR S05, GSM s.156
	TABELA BŁĘDÓW (KODY BŁĘDÓW) s.184
	ZESTAWY str. 168-183





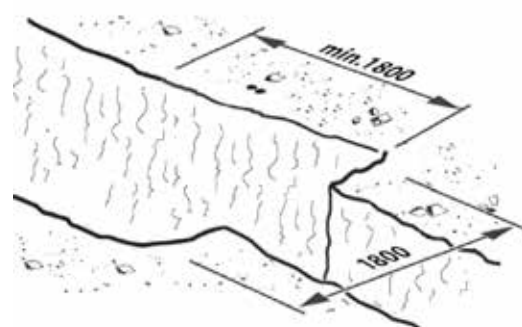
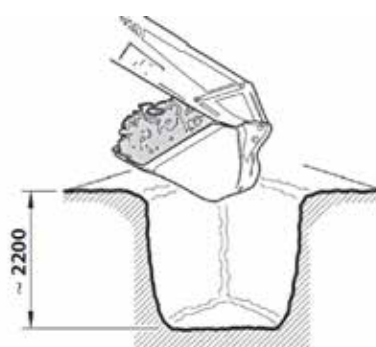
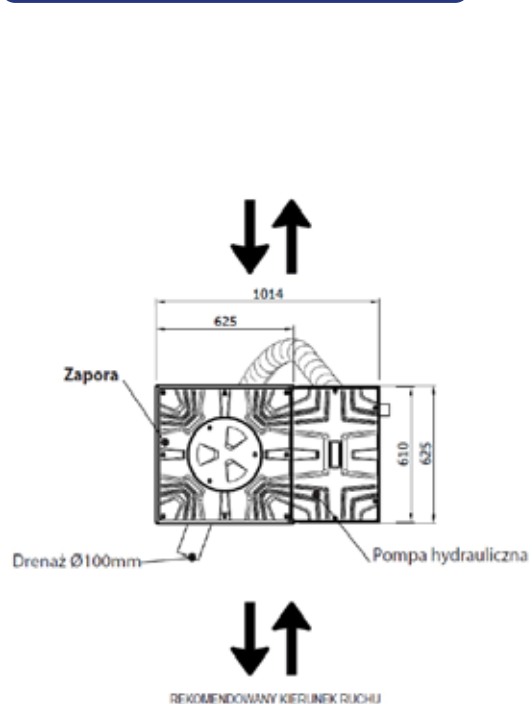
## SPECYFIKACJA TECHNICZNA

	XPASS B 275/800C L	XPASS B 275/800C LI	XPASS B 275/800C L SD	XPASS B 275/800C LI SD	XPASS B 275/800C L SD EFO
Centrala sterująca	PERSEO CBE				
Napięcie zasilania	230V ±10% 50 Hz				
Wysokość cylindra	800 mm				
Grubość cylindra	10 mm				
Średnica cylindra	275 mm				
Malowanie cylindra	Stal malowana proszkowo	AISI316 stal nierdzewna	Stal malowana proszkowo	AISI316 stal nierdzewna	Stal malowana proszkowo
Rodzaj krańcówek	REED czujnik magnetyczny				
Czas wznoszenia (zamknięcia)	7 s max.				max. 4 s (1.5 s z HYDRAULIC UNIT + EFO)
Czas opadania (otwarcia)	4 s				2 s
Reakcja na przeszkodę	Zawór ciśnieniowy				
Odporność na ścięcie	800 000 J				
Certyfikacja antyterrorystyczna	PAS 68:2010 7500/50/N2				
Tryb ręczny, odblokowanie	rewersyjny przy braku zasilania		odblokowanie kluczem		
Częstotliwość użytkowania	2000 c/24h				
Klasa szczelności	IP67				
Temperatury pracy	-40 ÷ 60 °C				

	XPASS B 330/1200 HYDR. UNIT	XPASS B 330/1200 HYDR. UNIT + EFO	XPASS B 330/1200 BODY L	XPASS B 330/1200 BODY LI
Centrala sterująca	PERSEO CBE			
Napięcie zasilania	230V ±10% 50 Hz			
Wysokość cylindra	1200 mm			
Grubość cylindra	25 mm			
Średnica cylindra	330 mm			
Malowanie cylindra	RAL 7015 i folia odblaskowa H: 100 mm	AISI316 stal nierdzewna	RAL 7015 i folia odblaskowa H: 100 mm	AISI316 stal nierdzewna
Rodzaj krańcówek	REED czujnik magnetyczny			
Czas wznoszenia (zamknięcia)	6.3 s max. (1.5 s z HYDR. UNIT + EFO)			
Czas opadania (otwarcia)	4 s			
Reakcja na przeszkodę	Zawór ciśnieniowy			
Odporność na ścięcie	2 100 000 J			
Certyfikacja antyterrorystyczna	IWA14-1:2013 V/7200(N3C)/80/90 dla jednej zapory			
Tryb ręczny, odblokowanie	odblokowanie kluczem w przypadku braku zasilania			
Częstotliwość użytkowania	2000 c/24h			
Klasa szczelności	IP67			
Temperatury pracy	-40 ÷ 60 °C			

ZAPORY ANTY-TERRORYSTYCZNE

### XPASS K12 B 330/1200



Kod BFT	KOD MDM	Nazwa	Opis
P970094 00001	2605587	XPASS B 275/800C L	Zapora hydrauliczna antyterrorystyczna K4 230 V. Wysokość cylindra 800 mm, średnica 275 mm i pokrywa ze światłami LED. Cylinder opada automatycznie w przypadku awarii zasilania. Wersja ze stali malowanej, materiał Fe 360 (S 235 JR) RAL 7015.
P970094 00002	2605588	XPASS B 275/800C LI	Zapora hydrauliczna antyterrorystyczna K4 230 V. Wysokość cylindra 800 mm, średnica 275 mm i pokrywa ze światłami LED. Cylinder opada automatycznie w przypadku awarii zasilania. Wersja ze stali nierdzewnej. Cylinder ze stali nierdzewnej AISI 316L.
P970094 00003	2605589	XPASS B 275/800C L SD	Zapora hydrauliczna antyterrorystyczna K4 230 V. Wysokość cylindra 800 mm, średnica 275 mm i pokrywa ze światłami LED. Cylinder pozostaje w górze w przypadku zaniku zasilania. Wersja ze stali malowanej, materiał Fe 360 (S 235 JR), RAL 7015.
P970094 00004	2605590	XPASS B 275/800C LI SD	Zapora hydrauliczna antyterrorystyczna K4 230 V. Wysokość cylindra 800 mm, średnica 275 mm i pokrywa ze światłami LED. Cylinder pozostaje w górze w przypadku zaniku zasilania. Wersja ze stali nierdzewnej. Cylinder ze stali nierdzewnej AISI 316L.
P970307 00002	2605627	XPASS B 275/800C L SD + EFO	<b>new</b> Zapora antyterrorystyczna hydrauliczny K4. Wysokość cylindra 800 mm, średnica 273 mm z oświetleniem LED, do użytku z jednostką sterującą z urządzeniem EFO do szybkiego podnoszenia awaryjnego. Cylinder pozostaje w górze w przypadku zaniku zasilania. Cylinder ze stali lakierowanej, RAL 7015. W zestawie skrzynka fundamentowa. Wersja EFO (szybkie działanie awaryjne). Certyfikat antyterrorystyczny IWA14-1:2013 i PAS 68 (odpowiednik według norm amerykańskich K12 i K4).
P970306 00002	2605625	XPASS B 275/800 HYDR. UNIT + EFO	<b>new</b> Jednostka hydrauliczna do XPASS B 275/800 L SD EFO z urządzeniem EFO (Emergency Fast Operation) do szybkiego podnoszenia awaryjnego.
P970105 00001	2605611	XPASS B 330/1200 BODY L	Zapora hydrauliczna antyterrorystyczna K12. Wysokość cylindra 1200 mm, średnica 330 mm i pokrywa ze światłami LED. W przypadku przerwy w zasilaniu cylinder pozostaje w górze. Wersja ze stali lakierowanej RAL 7015. Nie zawiera jednostki hydraulicznej, w zestawie skrzynka fundamentowa. Maksymalna odporność na ściecie. Certyfikacja antyterrorystyczna.
P970105 00002	2605612	XPASS B 330/1200 BODY LI	Zapora hydrauliczna antyterrorystyczna K12. Wysokość cylindra 1200 mm, średnica 330 mm i pokrywa ze światłami LED. W przypadku przerwy w zasilaniu cylinder pozostaje w górze. . AISI 304 s / wersja stali. Nie zawiera jednostki hydraulicznej, w zestawie skrzynka fundamentowa. Maksymalna odporność na ściecie. Cylinder ze stali nierdzewnej AISI 316L.
D113828	2607522	XPASS B 330/1200 HYDR. UNIT	Jednostka hydrauliczna do XPASS B 330/1200 BODY L / LI bez systemu EFO do szybkiego podnoszenia awaryjnego. Niezależna jednostka hydrauliczna.
D113829	2607523	XPASS B 330/1200 HYDR. UNIT + EFO	Jednostka hydrauliczna do XPASS B 330/1200 BODY L / LI z systemem EFO do szybkiego podnoszenia awaryjnego. Niezależna jednostka hydrauliczna z systemem EFO.

**PERSEO CBE 230.P SD: Centrala sterująca z portem U-Link, odbiornikiem CLONIX 2048 i funkcją obiegu grzewczego (do -40 ° C) dla zapór elektromechanicznych i hydraulicznych. Może obsługiwać do 4 zapór w tym samym czasie ( lub 1 XPASS 330/1200).**

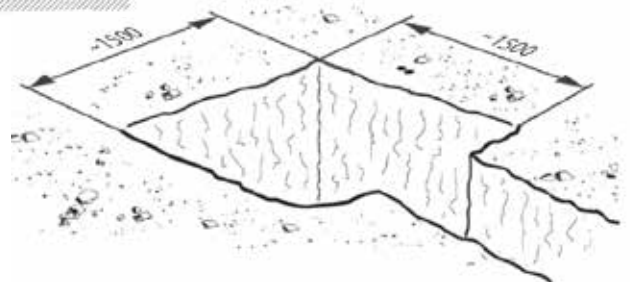
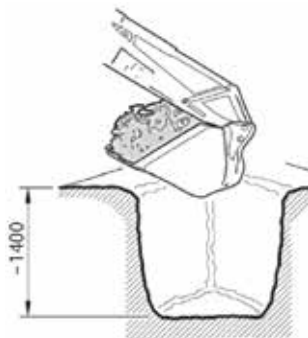
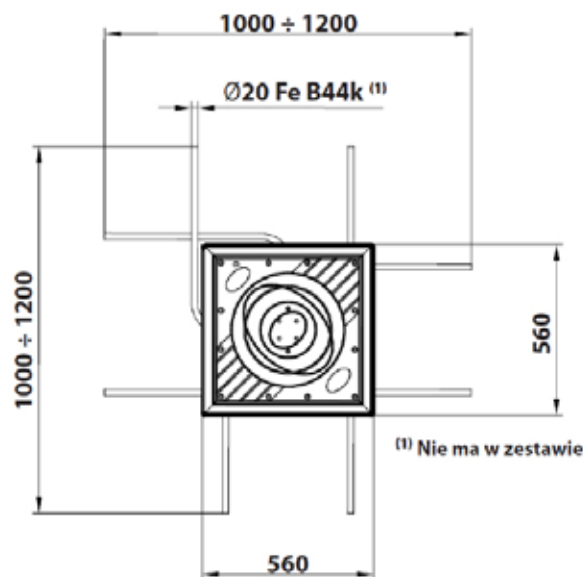
**D113812 00002 (2600139) - PERSEO CBE 230.P SD**



- Może zarządzać maksymalnie 4 zaporami w tym samym czasie (lub maksymalnie 2 XPASS B 1200).
- Napięcie zasilania centrali sterującej: 230Vac +- 10%, 50/60Hz
- Napięcie zasilania silnika: 230Vac, 12A max
- Napięcie zasilania akcesoriów: 24Vac, 1A max
- Główne cechy: wyjmowane listwy zaciskowe, programowanie cyfrowe, 3-cyfrowy wyświetlacz, złącze programatora Proxima Blue, zintegrowany odbiornik CLONIX2048, zintegrowany grzejnik TERMON(regulacja stopnia ogrzewania) , pełne wsparcie dla słupków antyterrorystycznych, dedykowane wejście stanu UPS (konfigurowalne), port komunikacyjny U-Link, programowalne wejścia i wyjścia
- Główne funkcje: : automatyczne ponowne zamykanie, osobne wejścia OPEN-CLOSE, wcześniejsze świecenie, funkcja deadman, automatyczna i półautomatyczna, wyłączniki krańcowe na otwarciu i zamknięciu, możliwość odczytania historii błędów, spowolnienia dla zapór elektromechanicznych, możliwość ustawienia przeglądu serwisowego (ilość cykli), zarządzanie EFO (Emergency Fast Operation)



## XPASS K4 B 275/800C



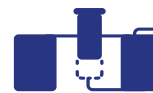
	U-Link
	Nowość
	Koniec serii

	U-Control str. 131
--	-----------------------

	AKCESORIA str. 136-155
--	---------------------------

NOWOŚCI	s.20	BOTTICELLI SMART BT A	s.82
BFT EASY SET - APLIKACJA	s.23	ARGO BT A20/35	s.84
E5 BT A12/A18	s.40	WIND - SIŁOWNIK DO BRAM ROLOWANYCH	s.92
ELI BT A35 VELOCE/A40	s.42	MAXIMA ULTRA 36	s.96
ELI AC A35 VELOCE/A40	s.44	GIOTTO ULTRA 36	s.100
ARES VELOCE SMART BT A500/1000	s.66	CENTRALE STERUJĄCE, DETEKTOR S05, GSM	s.156
ICARO VELOCE SMART AC A1000/2000	s.72	TABELA BŁĘDÓW (KODY BŁĘDÓW)	s.184

	ZESTAWY str. 168-183
--	-------------------------

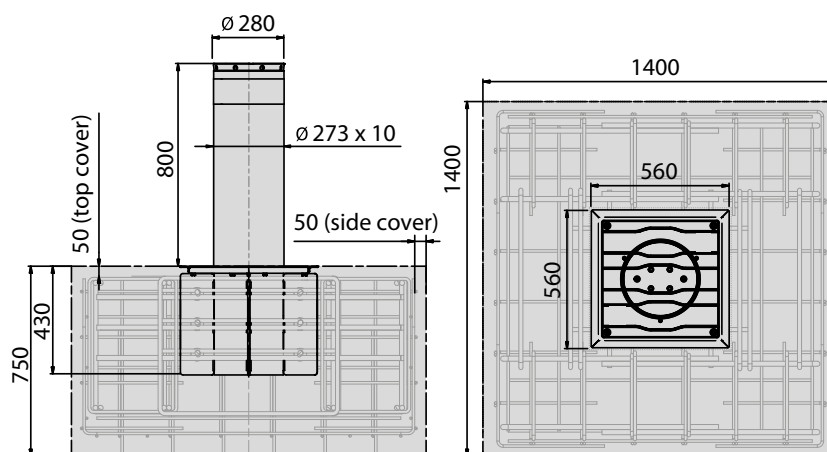


## RANCH D

Zapora stała antyterrorystyczna posiadająca certyfikat zgodny z PAS 68:2013 V/7500(N2)/48/90:5.2 .  
Nadaje się do ochrony wrażliwych miejsc.



### WYMIARY (mm)



ZAPORY ANTY-TERRORYSTYCZNE

### SPECYFIKACJA TECHNICZNA

	RANCH D 275/800CN L	RANCH D 275/800CN
Typ urządzenia	Zapora stała	
Wysokość cylindra	800 mm	
Grubość cylindra	10 mm	
Średnica cylindra	275 mm	
Malowanie cylindra	RAL 7015 i folia odblaskowa H: 100 mm	
Odporność na ścięcie	730000 J	

Kod BFT	KOD MDM	Nazwa	Opis
P970104 00002	2605607	RANCH D 275/800CN L	Zapora stała antyterrorystyczna o wysokości cylindra 800 mm i średnicy 275 mm. Wersja z głowicą z oświetleniem LED i cylindrem malowanym w RAL 7015. Kotnierz nie wchodzi w skład zestawu. Wysoka odporność na ścięcie.
P970303 10300	2616120	DOPŁATA DO INOX	Zapora stała antyterrorystyczna o wysokości cylindra 800 mm i średnicy 275 mm. Wersja z głowicą z oświetleniem LED i cylindrem wykończonym w stali nierdzewnej AISI 316. Kotnierz nie wchodzi w skład zestawu. Wysoka odporność na ścięcie.

### AKCESORIA

	P800104 (2607208) - ALLU Moduł zasilania diód LED do zapór. Napięcie zasilania 230 V.		P800110 (2605288) - Kotnierz RANCH D Kotnierz dla Ranch D.
---	---	---	---



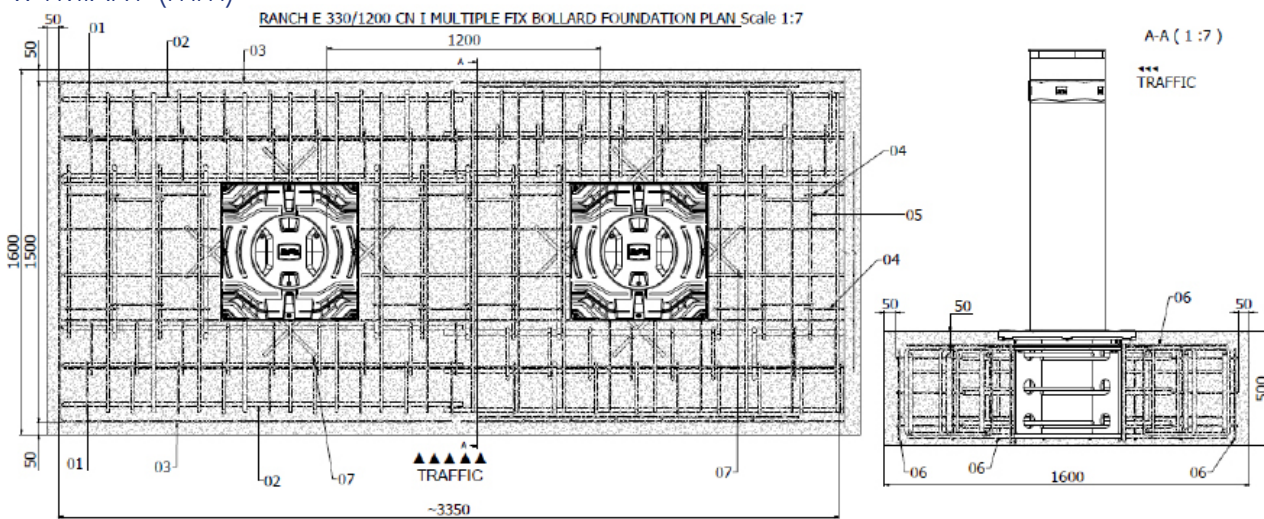
Zapory stałe serii RANCH są idealnym uzupełnieniem do zapór ruchomych dla serii STOPPY MBB, PILLAR B, X-PASS 275/800 oraz X-PASS 330/1200.

Przeznaczone są do stałego blokowania przejazdu. Szczególnie zalecane w lokalizacjach wymagających spójności architektonicznej, bądź szczególnej formy zabezpieczenia. Wymiary zapory są identyczne jak odpowiedniki zapór ruchomych.

Możliwe jest wykonanie dostosowane do zapór ruchomych tj. z oświetleniem LED lub bez, oraz w wykonaniu INOX z oświetleniem.

Zapora stała RANCH E jest zgodna ze standardem antyterrorystycznym IWA14-1:2013 V/7200(N3C)/80/90.

### WYMIARY (mm)



### SPECYFIKACJA TECHNICZNA

		<b>RANCH E 330/1200C LI</b>
Typ urządzenia		Zapora stała
Wysokość cylindra		1200 mm
Grubość cylindra		14 mm
Średnica cylindra		330 mm
Malowanie cylindra		Stal nierdzewna
Odporność na ścięcie		2100000 J

Kod BFT	KOD MDM	Nazwa	Opis
P970269 00003	2605618	<b>RANCH E 330/1200C LI</b>	Zapora stała antyterrorystyczna o wysokości cylindra 1200 mm i średnicy 330 mm. Wersja z pokrywą ze światłami LED i tubą ze stali nierdzewnej. Kołnierz nie wchodzi w skład zestawu. Wysoka odporność na ścięcie.

### AKCESORIA

<p>P975069 (2607224) - <b>ALLU K12</b></p> <p>Moduł zasilania diód LED do zapór RANCH E. Napięcie zasilania 230 V.</p>	<p>P800119 (2605296) - <b>Kołnierz RANCH E</b></p> <p>Podstawa dolna do zapory stałej RANCH E</p>
--	---





# Domowe systemy zdalnego sterowania



Bft nieustannie rozwija nowe rozwiązania technologiczne, które są w stanie zaoferować zintegrowane systemy, zapewniające dużą elastyczność, a także łatwą instalację i konserwację.

W pełnym poszanowaniu obietnicy Bft „Brak funkcjonalnych trudności”, usługi oraz oferowane rozwiązania charakteryzują się wysokim stopniem otwarcia i integracji podczas montażu, a także później, posiadają wiele możliwości integracji z systemami zarządzania budynkiem (BMS).

Innowacyjne rozwiązania łączności bezprzewodowej w dziedzinie automatyzacji dostępu zaproponowane są i obsługiwane przez Bft za pośrednictwem nowego protokołu komunikacyjnego systemu U-link.

Aby ułatwić instalatorom tworzenie systemów i konserwację, Bft oferuje rozwiązania oparte na technologii transmisji Bluetooth. Ta technologia jest absolutnie stabilnym standardem i zapewnia również odpowiednią wydajność jako optymalna ochrona danych, dzięki dwóm poziomom kodowania oferowanym przez: system transmisji Bluetooth i hasło i system kryptograficzny BFT.

W duchu naszego systemu „Dostosujemy się do Ciebie”, Bft może również zaoferować najnowocześniejsze rozwiązania w zakresie połączeń, aby zapewnić kontrolę Twojej bramy. Dostęp do niej jest łatwy i natychmiastowy dla użytkownika końcowego.

Dedykowane rozwiązania i aplikacje, które można pobrać bezpośrednio na smartfony i tablety, umożliwiają Ci zarządzanie różnymi bramami wjazdowymi w elastyczny i dynamiczny sposób za dotknięciem urządzenia palcem lub nawet poprzez rozpoznawanie smartfona trzymanego w kieszeni (geolokalizacja).

SYSTEMY ZDALNEJ KONTROLI

## Schemat instalacji



A	Napęd
B	Centrala sterująca
	2x0.5
B3	PROXIMA BLUE lub PC
B2	B EBA Wi-Fi
B1	B EBA BLUETOOTH





KORZYŚCI



Możesz otwierać, zamykać lub zatrzymywać urządzenie z portem komunikacyjnym U-link zdalnie lub lokalnie jednym dotknięciem. Możesz natychmiast sprawdzić status bramy (otwarta\_zamknięta) za pomocą dedykowanego przycisku.



W wersji IOS można użyć technologii GPS (geolokalizacja), aby automatycznie otwierać i zamykać bramę po przekroczeniu zaznaczonej strefy.



Możesz wprowadzić nazwę i referencje instalatora w aplikacji U-control. W przypadku awarii systemu można skontaktować się z instalatorem bezpośrednio z aplikacji U-control, przysyłając również e-mailem ostatnie błędy wykryte przez centralę.



Inni użytkownicy (do 5) mogą zostać zaproszeni do skorzystania z tej samej bramy. Zaproszeni użytkownicy będą mogli kontrolować bramę zgodnie z zasadami określonymi przez administratora. System wyśle administratorowi powiadomienie o każdej operacji wykonanej przez zaproszonych użytkowników; tę funkcję można usunąć z ustawień smartfona.

AKCESORIA

P111494 (2600812) - B EBA WI-FI GATEWAY



Karta rozszerzająca umożliwiająca podłączenie urządzenia U-link do domowej sieci Wi-Fi. Podłączone urządzenia mogą być zdalnie zarządzane za pomocą aplikacji U-control dostępnej dla smartfonów z systemem Android i IOS.



	U-Link
	Nowość
	Koniec serii

	U-Control str. 131
--	-----------------------

	AKCESORIA str. 136-155
--	---------------------------

NOWOŚCI	s.20
BFT EASY SET - APLIKACJA	s.23
E5 BT A12/A18	s.40
ELI BT A35 VELOCE/A40	s.42
ELI AC A35 VELOCE/A40	s.44
ARES VELOCE SMART AC A500/1000	s.66
ICARO VELOCE SMART AC A1000/2000	s.72

BOTTICELLI SMART BT A	s.82
ARGO BT A20/35	s.84
WIND - SIŁOWNIK DO BRAM ROLOWANYCH	s.92
MAXIMA ULTRA 36	s.96
GIOTTO ULTRA 36	s.100
CENTRALE STERUJĄCE, DETEKTOR 505, GSM	s.156
TABELA BŁĘDÓW (KODY BŁĘDÓW)	s.184

	ZESTAWY str. 168-183
--	-------------------------



## U-BASE



Zaprojektowane zgodnie z konkretnymi potrzebami instalatora w celu łatwego zarządzania i konserwacji systemów, innowacyjne oprogramowanie U-Base posiada natychmiastowy i intuicyjny interfejs użytkownika i może działać w trybie on-line, aktualizując dane bezpośrednio w podłączonych systemach lub działając w trybie off-line na informacjach w lokalnej bazie danych komputera, na którym jest zainstalowany.

Do pracy system wymaga zainstalowania karty rozszerzeń B EBA GATEWAY podłączonej do centrali sterującej i umożliwia komunikację nawet bezprzewodowo lub zdalnie z centralami sterującymi Bft (kompatybilny U-Link).

Główne funkcje obejmują możliwość wyświetlania i edycji parametrów i logiki centrali sterującej, a także przeglądanie listy zarejestrowanych alarmów.

Dzięki natychmiastowemu interfejsowi graficznemu monitorowane są również wszystkie funkcje i parametry silników, wyświetlając prąd progowy, prąd pobierany i pozycję napędu w czasie rzeczywistym.

## KORZYŚCI





Oprogramowanie zapewnia przyjazne dla użytkownika zarządzanie nawet bardzo złożonymi sieciami



Wszystkie funkcje i parametry można teraz łatwo przeglądać i edytować na komputerze. Interfejs GUI umożliwia również użytkownikowi przeglądanie krzywych prędkości i absorpcji w czasie rzeczywistym.



Dzięki wersji U-Base Mobile możliwe jest zdalne zarządzanie systemami za pomocą smartfona lub tabletu z systemem Android

KOD BFT	KOD MDM	NAZWA	OPIS	
P111510	2600991	U-BASE PC	Oprogramowanie do zarządzania i programowania central sterujących i odbiorników radiowych Bft. Wersja na PC, połączenie Bluetooth, TCP/IP, WI-FI oraz RS485	 U-Link
P111523	2611268	U-BASE ANDROID	Oprogramowanie do zarządzania i programowania central sterujących i odbiorników radiowych Bft. Wersja dla urządzenia mobilnego z systemem Android, połączenie Bluetooth, WI-FI	 U-Link

## U-SDK



U-SDK to innowacyjna aplikacja, dzięki której systemy automatyki Bft mogą być kompatybilne i łatwo zintegrowane z siecią BMS do nadzoru budynków.

System umożliwia bezpośrednią komunikację ze wszystkimi kartami wyposażonymi w nowy protokół U-Link, zapewniając w ten sposób komunikację w budynku, zintegrowaną z systemami BFT i innymi możliwymi urządzeniami: kontrolą dostępu, klimatyzacją, oświetleniem, alarmami itp.

W zależności od wersji możliwe jest maksymalnie osiem konfigurowalnych systemów dla maksymalnie 960 urządzeń zintegrowanych w sieci nadzoru budynku.

U-SDK jest również dostępny w wersji "Light" do uproszczonego zarządzania, oraz w wersji "Full" umożliwiającej pełną integrację wszystkich parametrów karty Bft.

Pakiet zawiera płytę CD-ROM z aplikacją i odpowiednie podręczniki, USB Bluetooth, licencję i szybki przewodnik.

## KORZYŚCI

 <b>U-Link</b>	Znakomita integracja z systemami nadzoru BMS i automatyką zgodną z Bft U-Link.
	Łatwy nadzór wszystkich elementów sterujących automatyki (otwieranie, zamykanie, uruchamianie, zatrzymywanie itp.), Zapewniając w ten sposób zintegrowany monitoring wszystkich parametrów, z pełnym przeglądem diagnostyki i alarmów (wersja "pełna")
	Opcja tworzenia konfigurowalnych gniazd pozwala na modulowanie poleceń w celu obsługi informacji o numerze systemu, operacjach i urządzeniu / grupie kontrolowanych urządzeń. Dostępny punkt dostępu do systemu jest automatycznie wykrywany przez Bluetooth.

Kod BFT	KOD MDM	Nazwa	Opis	
P111514 00002	2611265	U-SDK FULL 2	U-SDK to innowacyjna aplikacja, dzięki której systemy automatyki Bft mogą być kompatybilne i łatwo zintegrowane z siecią BMS do nadzoru budynków.	
P111514 00008	2611266	U-SDK FULL 8	U-SDK to innowacyjna aplikacja, dzięki której systemy automatyki Bft mogą być kompatybilne i łatwo zintegrowane z siecią BMS do nadzoru budynków.	
P111513 00002	2613283	U-SDK LIGHT 2	U-SDK to innowacyjna aplikacja, dzięki której systemy automatyki Bft mogą być kompatybilne i łatwo zintegrowane z siecią BMS do nadzoru budynków.	
P111513 00008	2611264	U-SDK LIGHT 8	U-SDK to innowacyjna aplikacja, dzięki której systemy automatyki Bft mogą być kompatybilne i łatwo zintegrowane z siecią BMS do nadzoru budynków.	

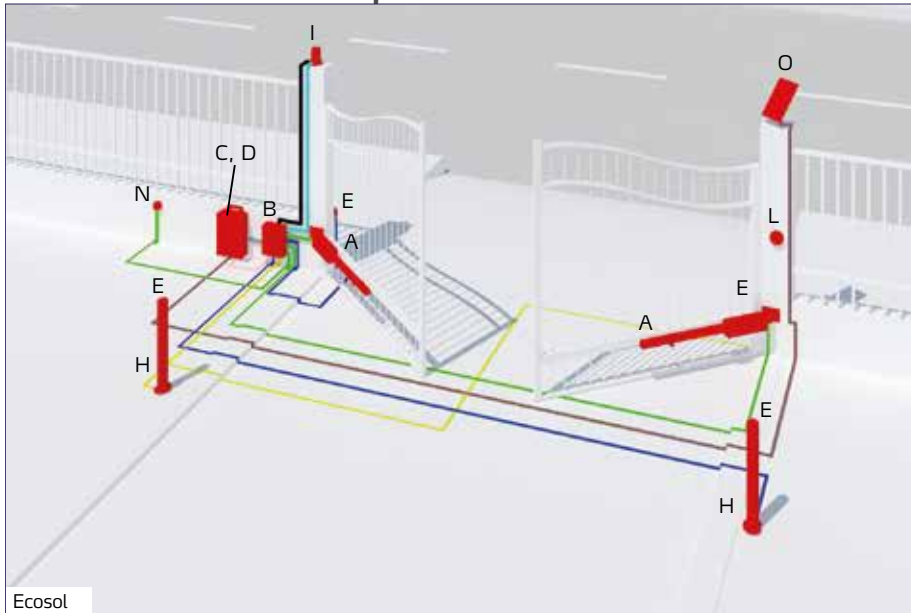
## AKCESORIA

	P111469 (2611272) - <b>B EBA BLUE GATEWAY</b> Karta rozszerzająca do połączenia z urządzeniem (siecią) U-Link poprzez BLUETOOTH		P111530 (2611273) - <b>B EBA RS 485 GATEWAY</b> Karta rozszerzająca do podłączenia sieci U-Link z oprogramowaniem U-BASE poprzez RS 485.
	P111468 (2600811) - <b>B EBA RS 485 LINK</b> Karta rozszerzająca do połączenia szeregowego oraz napędów przeciwbieżnych MASTER&SLAVE z centralami zgodnymi z protokołem U-LINK.		D113805 00002 (2607511) - <b>B EBA TCP/IP GATEWAY</b> Centrala TCP/IP Gateway do łączenia systemów automatyki w sieciach U-Link. Obsługuje do 120 urządzeń U-Link podłączonych ze sobą przy pomocy karty RS 485Link
	P111529 (2600993) - <b>U-PROG</b> Programator do zarządzania pamięcią odbiorników CLONIX (zintegrowanych, zewnętrznych). Połączenie poprzez kabel USB lub BLUETOOTH.		D113807 00002 (2600587) - <b>CLONIX 2E AC U-LINK 230</b> Zewnętrzny odbiornik 433 MHz z 2 wyjściami ze stykiem NO. Kompatybilny z protokołem U-LINK (z 3 portami komunikacyjnymi). Napięcie zasilania 230 V, pamięć 2048 pilotów.
	D113808 00003 (2607512) - <b>CLONIX UNI AC U-LINK 230</b> Zewnętrzny odbiornik 433 MHz z 3 wyjściami: 2 ze stykiem NO i jednym konfigurowalnym NO / NC. Kompatybilny z protokołem U-LINK (z 3 portami komunikacyjnymi). Napięcie zasilania 230 V, pamięć 2048 pilotów.		P111494 (2600812) - <b>B EBA WI-FI GATEWAY</b> Karta rozszerzeń umożliwiająca podłączenie urządzenia U-Link do domowej sieci Wi-Fi. Połączeni operatorzy mogą być zdalnie zarządzani za pomocą aplikacji U-control dostępnej dla smartfonów z systemem Android i iOS.
	P111465 (2611260) - <b>PROXIMA BLUE</b> Uniwersalny ręczny programator do central sterujących, odbiorników i pilotów z technologią BLUETOOTH. Wszystkie operacje z wyłączeniem AUTOSET. Wymagana karta B EBA BLUE GATEWAY (U-Link).		P111326 (2611232) - <b>PROXIMA</b> Uniwersalny ręczny programator do central sterujących, odbiorników i pilotów.



# System zasilania energią słoneczną

## Schemat instalacji



A	Napęd
B	Centrala sterująca
C	Akumulatory
D	Odbiornik
E	Fotokomórka
H	Kolumnienka
I	Lampa ostrzegawcza
L	Układ sterowania (przełącznik kluczowy, klawiatura, czytnik kart)
N	Skrzynka przyłączeniowa
O	Panel solarny
<hr/>	
	2x1.5
	2x0.75
	3x1.5
	RG 58
	5x1
	2x1

Ecosol

## Anatomia systemu

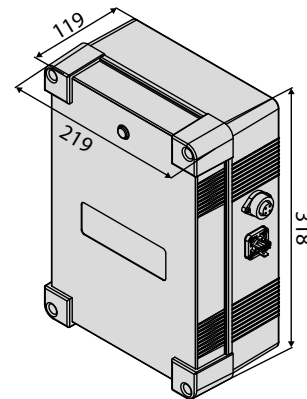
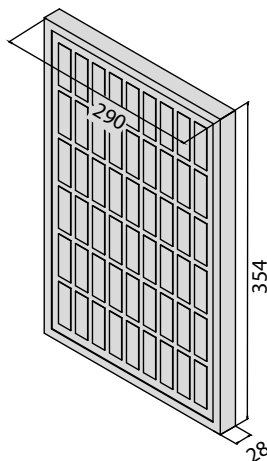
Centrale sterujące	ECOSOL*	ECOSOL + DOUBLE*
<b>CB HIDE</b>	20	40
<b>LIBRA C MV</b> (od wersji .1.04 MICHELANGELO)	15	30
<b>LIBRA C MO</b> (od wersji .1.00.1 MOOVI BT)	20	40
<b>LIBRA C G - LIBRA C GS</b>	20	40
<b>LINX</b>	22	44
<b>QSCD MA - DEIMOS BT</b>	9	19
<b>QSCD MA - URANO</b>	7	15
<b>H QSC - ARES 1500-ARES 1000</b>	6	13
<b>H QSC - DEIMOS BT 500</b>	9	19
<b>VENERE D</b>	9	18
<b>VENERE D - ARGO + SCS-IO (ZONE= 129)</b>	8	16
<b>VENERE D - ARGO G + SCS-IO (ZONE= 129)</b>	8	16
<b>THALIA</b>		
<b>THALIA P</b>		
<b>THALIA UL</b>		
ELI 250 BT	5	10
KUSTOS BT	20	40
KUSTOS ULTRA BT	20	40
PHOBOS BT A	20	40
PHOBOS N	20	40
IGEA	8	16
GIUNO BT A25	5	10
GIUNO BT A50	3	7
LUX BT	5	10
LUX G BT	3	7
SUB BT	5	10
<b>LIBRA UL R - PHOBOS BT</b>	15	30
<b>QSC D MA UL - DEIMOS BT</b>	8	16
<b>MERAK</b>		
DEIMOS ULTRA BT A	9	19
ARES ULTRA BT A	6	13
<b>MERAK BGS/ BG</b>		
GIOTTO BTS	20	40
GIOTTO BT	20	40
<b>MERAK BM - MICHELANGELO</b>	15	30
<b>HAMAL</b>		
DEIMOS BT A	9	19
ARES BT A	6	13
<b>ZARA</b>		
PHOBOS BT A	20	40
KUSTOS BT	20	40
KUSTOS ULTRA BT	20	40

\* Liczba dni pracy bez słońca: 10 cykli dziennie z 1 parą fotokomórek, 1 lampa ostrzegawcza. Czas cyklu 25 sek. 10 sek. TCA.



ECOSOL to kompletny system zasilany energią słoneczną do instalacji niskonapięciowych. Idealny do drzwi i bram, które nie są łatwo dostępne z sieci elektrycznej, dostosowuje się do każdego kontekstu dzięki kompatybilności ze wszystkimi systemami 24V, zarówno starymi, jak i nowymi.

### WYMIARY (mm)



### SPECYFIKACJA TECHNICZNA

	ECOSOL BOX	ECOSOL BOX NO BATTERY	ECOSOL PANEL
Napięcie zasilania		24 V	
Maksymalny prąd		10 A	no A
Moc szczytowa		no W-pik	10 W-pik
Pojemność nominalna baterii		7.2 Ah	no Ah
Rodzaj akumulatorów		12 A	no A
Maksymalna moc panelu		35 Watt-pik	
Pobór mocy w trybie czuwania		0.15 W	no W
Klasa szczelności		IP55	IP65
Zakres temp. pracy		-20 ÷ 50 °C	

KOD BFT	KOD MDM	Nazwa	Opis
D113731	2609201	ECOSOL BOX	Jednostka sterująca i zarządzająca do zasilania energią słoneczną systemów o napięciu zasilania 24 V. Baterie w zestawie.
D113750	2609221	ECOSOL BOX NO BATTERY	Jednostka sterująca i zarządzająca do dostarczania energii słonecznej do systemów o napięciu zasilania 24 V. Baterie nie wchodzą w skład zestawu.
N999471	2611114	ECOSOL PANEL	System zasilany energią słoneczną kompatybilny tylko z systemami BFT.

### AKCESORIA

<p>D113732 (2609213) - <b>ECOSOL DOUBLE</b> Moduł rozszerzający zawierający baterie. Dodatkowy magazyn energii.</p>	<p>N999473 (2611115) - <b>ECOSOL POST BR</b> Zestaw śrub i wsporników ze stali nierdzewnej do instalacji panelu ECOSOL na słupku o średnicy 48-100 mm.</p>
<p>N999475 (2611116) - <b>ECOSOL SECURITY</b> Opcjonalny komplet śrub oraz nakrętek wykonanych w INOX, pozwala dodatkowo zabezpieczyć ECOSOL PANEL i ECOSOL POST BR przed kradzieżą.</p>	<p>N999476 (2611231) - <b>ECOSOL CABLE</b> 20 m przedłużacz dla ECOSOL CHARGER.</p>
<p>N999477 (2611118) - <b>ECOSOL CHARGER</b> Opcjonalna ładowarka sieciowa, umożliwia dotadowanie baterii z gniazdka elektrycznego 230V.</p>	<p>D113731 (2609201) - <b>ECOSOL BOX</b> Jednostka centralna systemu ECOSOL zawiera: centralę sterującą 24V, 2 akumulatory 7.2 Ah, kartę ładowania oraz radioodbiornik, obudowa z rączką.</p>



# AKCESORIA

## Spis treści:

DINO, RFLO.....	136	SYSTEMY ODBLOKOWANIA AWARYJNEGO.....	147
COMPACTA.....	137	<b>new</b> ELEKTROZAMKI <b>EBP A</b> I KARTY STERUJĄCE.....	147
DESME.....	138	AKCESORIA DLA CENTRAL STERUJĄCYCH.....	148
ERIS, AKTA.....	139	ZESTAWY ZASILANIA AWARYJNEGO.....	148
THEA .....	140	KARTY ROZSZERZAJĄCE.....	149
<b>new</b> RADIUS LED.....	141	OPROGRAMOWANIE.....	150
CLONIX.....	142	ODBIORNIKI RADIOWE.....	150
MIME AC.....	143	NADAJNIKI, PILOTY.....	151
KLEIO.....	144	URZĄDZENIA STERUJĄCE, DETEKTORY PĘTLI.....	152
MITTO.....	145	LAMPY SYGNALIZACYJNE, SEMAFORY.....	153
Q.BO.....	146	URZĄDZENIA ZABEZPIEZAJĄCE.....	154
		<b>new</b> Fotokomórki <b>MURA A30</b> .....	155

### DINO P.10



### DINO L.15



### RFLO M

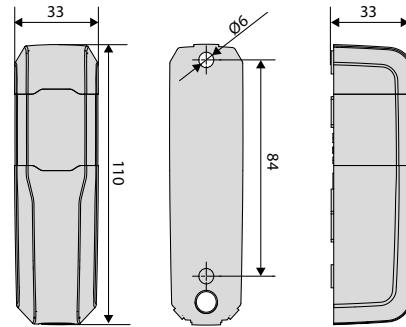


	DINO P.10	DINO L.15	RFLO M
Napięcie zasilania		12 - 30V AC/DC 60Hz	
Nominalny zasięg	10 m	15 m	10 m
Pobór prądu		100mA	
Regulacja w poziomie	180 °	180 °	NIE
Stopień ochronny		IP55	
Temperatura pracy		-25°C do +55 °C	
Wymiary	122 (L) x 61 (W) x 62 (D) mm	122 (L) x 61 (W) x 62 (D) mm	63 (L) x 20 (W) x 39 (D) mm

## RODZAJE

	<b>DINO P.10 (2615717)</b> Fotokomórka nadawczo-odbiorcza, zasięg do 10m z odbłaskiem (daszek na odbłask w zestawie) ze szkłem polaryzacyjnym.		<b>DINO L.15 (2615718)</b> Fotokomórka nadawczo-odbiorcza, zasięg do 15m, z odbłaskiem (daszek na odbłask w zestawie) o większym zasięgu
	<b>RFLO M (2615719)</b> Fotokomórka nadawczo-odbiorcza, zasięg na 10 m, z odbłaskiem (daszek na odbłask w zestawie).		<b>BFT- RR3 D (2615720)</b> Daszek na odbłask.
	<b>BFT- RR3 (2615721)</b> Odblask fotokomórki nadawczo-odbiorczej		

# COMPACTA



	COMPACTA A20-180	KIT COMPACTA - PHP
Napięcie zasilania	12 - 33Vac / 15 - 35Vdc	12 - 33Vac / 15 - 35Vdc
Nominalny zasięg	20 m	20 m
Regulacja w poziomie	180 °	180 °
Stopień ochronny	IP44	

## RODZAJE

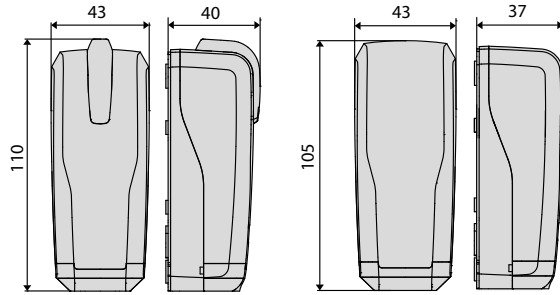
<p>P111782 (2601411) - <b>COMPACTA A20-180</b> Fotokomórki COMPACTA A20-180 z regulowanym kątem widzenia +/- 90° w nadajniku i odbiorniku. Zasięg do 20m (10m gwarantowane we wszystkich warunkach). Zasilanie 12-33 Vac i 15-35 Vdc.</p>	<p>R400009 (2611783) - <b>KIT COMPACTA - PHP A</b> Zestaw w komplecie z parą aluminiowych kolumniek do fotokomórek o wysokości 522 mm i parą fotokomórek Compacta A20-180 regulowanych w poziomie 180°, zasięg 20 m, zasilanie 12 - 33Vac / 15 - 35Vdc</p>
---	--

## AKCESORIA

<p>P903031 (2605301) - <b>BMC A</b> Adapter pozwalający na montaż fotokomórek COMPACTA na ścianie lub kolumnie szlabanu</p>	<p>P903020 (2611468) - <b>APL</b> Komplet opcjonalnych podstaw montażowych do kolumn serii PHP.</p>
<p>P903032 (2611474) - <b>ADA CC A</b> Para adapterów do montażu fotokomórek THEA, DESME i COMPACTA na kolumnkach CC</p>	<p>P903033 (2611475) - <b>ADA PHP A</b> Para adapterów do montażu fotokomórek THEA, DESME i COMPACTA na kolumnkach PHP</p>
<p>P903028 (2600992) - <b>PHP A</b> Para kolumniek aluminiowych do fotokomórek z serii THEA, DESME i COMPACTA. Wysokość 522 mm.</p>	<p>P903030 (2611473) - <b>PHP4 A</b> Para kolumniek aluminiowych o różnej wysokości, do czytników serii Q.BO oraz fotokomórek serii THEA, DESME i COMPACTA. Kolumna do czytnika: wysokość 1038 mm, kolumna do fotokomórek: wysokość 552 mm</p>
<p>P903029 (2601357) - <b>PHP2 A</b> Para podwójnych kolumniek aluminiowych do fotokomórek z serii THEA, DESME i COMPACTA. Wysokość 1038 mm</p>	



## DESME



THEA A.15 O.PF  
THEA A.15 O.PF UNI

DESME A.15 O

	DESME A15 O	DESME A15
Napięcie zasilania	24 V	24 V
Regulacja w poziomie	40 °	brak °
Regulacja w pionie	10 °	brak °
Zasięg	30 m	30 m
Klasa szczelności	IP55	

## RODZAJE



### P111526 (2600547) - DESME A15

Fotokomórki natynkowe, nadajnik i odbiornik, zasięg do 30 m, Napięcie zasilania 24 V ac/dc. Opcja fototestu - testowanie fotokomórek przy podaniu impulsu START.



### P111527 (2611271) - DESME A15 O

Para fotokomórek z regulacją wiązki w zakresie 40 ° w poziomie i 10 ° w pionie. Zasięg 30 m. Napięcie zasilania 24 V ac/dc. Opcja fototestu - testowanie fotokomórek przy podaniu impulsu START.

## AKCESORIA



### P903023 (2604488) - PHP BA1

Adapter do montażu fotokomórek THEA / DESME na obudowach Giotto, Moovi i Michelangelo



### P903020 (2611468) - APL

Komplet opcjonalnych podstaw montażowych do kolumn serii PHP.



### P903032 (2611474) - ADA CC A

Para adapterów do montażu fotokomórek THEA, DESME i COMPACTA na kolumnkach CC



### P903033 (2611475) - ADA PHP A

Para adapterów do montażu fotokomórek THEA, DESME i COMPACTA na kolumnkach PHP



### P903028 (2600992) - PHP A

Para kolumniek aluminiowych do fotokomórek z serii THEA, DESME i COMPACTA. Wysokość 522 mm.



### P903030 (2611473) - PHP4 A

Para kolumniek aluminiowych o różnej wysokości, do czytników serii Q.BO oraz fotokomórek serii THEA, DESME i COMPACTA. Kolumna do czytnika: wysokość 1038 mm, kolumna do fotokomórek: wysokość 552 mm



### P903029 (2601357) - PHP2 A

Para podwójnych kolumniek aluminiowych do fotokomórek z serii THEA, DESME i COMPACTA. Wysokość 1038 mm



### P903022 (2611470) - PHP BI

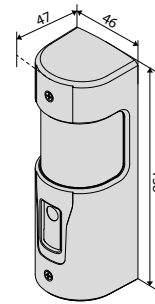
Adapter dwustronny do fotokomórek THEA / DESME



### P903024 (2600847) - ACV20

Komplet aluminiowych osłon wandaloodpornych na fotokomórki DESME.





	<b>ERIS A30</b>	<b>AKTA A30</b>
Napięcie zasilania	24 V	24 V
Regulacja w poziomie	180 °	180 °
Regulacja w pionie	20 °	20 °
Zasięg	30 m	30 m
Klasa szczelności	IP55	

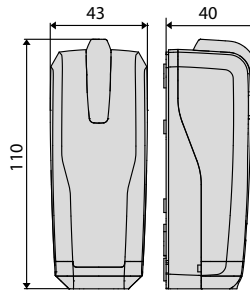
## RODZAJE

<p>P111537 (2600814) - <b>ERIS A30</b></p> <p>Para bezprzewodowych fotokomórek z możliwością zarządzania wiązką podczerwieni lub rezystancyjną krawędzią bezpieczeństwa, współpracuje z STR i profilami BIR C lub BAR C.</p>	<p>P111536 (2600813) - <b>AKTA A30</b></p> <p>Para fotokomórek z kątem regulacji 180 ° w poziomie i 20 ° w pionie. Zasięg 30 m. Zasilanie 24 V AC / DC.</p>
--	---

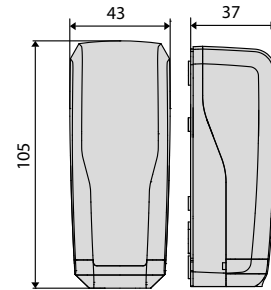
## AKCESORIA

<p>N190106 (2610878) - <b>STR</b></p> <p>Para czujników STR na podczerwień dla ERIS A30, VENTIMIGLIA NS.</p>	<p>N190104 (2600775) - <b>BIR C</b></p> <p>Gumowa krawędź zabezpieczająca (H 30 mm).</p>
<p>N999465 (2600425) - <b>DCW BAT</b></p> <p>Akumulator do fotokomórek ERIS A30, napięcie 3.6V, pojemność 7500 mAh.</p>	<p>P903025 (2600848) - <b>PHP ADA</b></p> <p>Adapter do zamontowania fotokomórek serii AKTA/ERIS A30 na kolumnach PHP. W komplecie 2 sztuki adapterów.</p>
<p>P903028 (2600992) - <b>PHP A</b></p> <p>Para kolumniek aluminiowych do fotokomórek z serii THEA, DESME i COMPACTA. Wysokość 522 mm.</p>	<p>P903029 (2601357) - <b>PHP2 A</b></p> <p>Para podwójnych kolumniek aluminiowych do fotokomórek z serii THEA, DESME i COMPACTA. Wysokość 1038 mm</p>
<p>P903020 (2611468) - <b>APL</b></p> <p>Komplet opcjonalnych podstaw montażowych do kolumn serii PHP.</p>	<p>P111538 (2611353) - <b>ACV30</b></p> <p>Komplet aluminiowych osłon wandaloodpornych na fotokomórki AKTA/ERIS A30.</p>

# THEA



THEA A.15 O.PF  
THEA A.15 O.PF UNI



DESME A.15 O

	THEA A15 O.PF UNI	THEA A15 O.PF
Napięcie zasilania	24 V	24 V
Regulacja w poziomie	40 °	40 °
Regulacja w pionie	10 °	10 °
Zasięg	30 m	30 m
Klasa szczelności	IP55	

## RODZAJE

### P111714 (2600815) - THEA A15 O.PF UNI



Para uniwersalnych fotokomórek nadających się do systemów automatyki innych niż BFT, regulowana, ze zintegrowanym oświetleniem LED-owym. Zasięg 30 m. Napięcie zasilania 24 V AC / DC. Do instalacji na zewnątrz. Regulacja wiązki w poziomie o 40 ° i 10 ° w pionie.

### P111528 (2601272) - THEA A15 O.PF



Para regulowanych fotokomórek, ze zintegrowanym oświetleniem LED-owym. Zasięg 30 m. Napięcie zasilania 24 V AC / DC. Do instalacji na zewnątrz. Regulacja wiązki w poziomie o 40 ° i 10 ° w pionie.

## AKCESORIA

### P903023 (2604488) - PHP BA1



Adapter do montażu fotokomórek THEA / DESME na obudowach Giotto, Moovi i Michelangelo

### P903020 (2611468) - APL



Komplet opcjonalnych podstaw montażowych do kolumn serii PHP.

### P903032 (2611474) - ADA CC A



Para adapterów do montażu fotokomórek THEA, DESME i COMPACTA na kolumnkach CC

### P903033 (2611475) - ADA PHP A



Para adapterów do montażu fotokomórek THEA, DESME i COMPACTA na kolumnkach PHP

### P903028 (2600992) - PHP A



Para kolumnek aluminiowych do fotokomórek z serii THEA, DESME i COMPACTA. Wysokość 522 mm.

### P903030 (2611473) - PHP4 A



Para kolumnek aluminiowych o różnej wysokości, do czytników serii Q.BO oraz fotokomórek serii THEA, DESME i COMPACTA. Kolumna do czytnika: wysokość 1038 mm, kolumna do fotokomórek: wysokość 552 mm

### P903029 (2601357) - PHP2 A



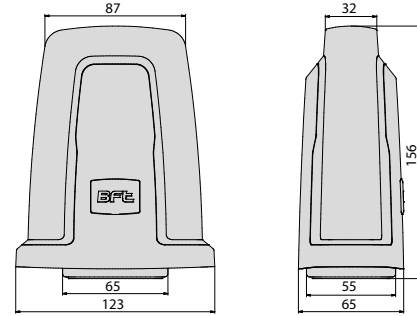
Para podwójnych kolumnek aluminiowych do fotokomórek z serii THEA, DESME i COMPACTA. Wysokość 1038 mm

### P903022 (2611470) - PHP BI



Adapter dwustronny do fotokomórek THEA / DESME

# RADIUS LED



## RODZAJE



D114168 00003 (2607544) - **RADIUS LED BT A R1 W**

Lampa sygnalizacyjna z przerywaczem i zintegrowaną anteną. Do central sterujących silnikami 24 V. Białe migające światło.

RADIUS LED BT A R1 W	
Napięcie zasilania	24 V
Klasa szczelności	IP44

## RODZAJE



D114094 00003 (2607541) - **RADIUS LED BT A R0**

Lampa sygnalizacyjna bez zintegrowanej anteny do central sterujących silnikami 24 V. Wbudowany przerywacz lampy.



D114093 00003 (2607539) - **RADIUS LED BT A R1**

Lampa sygnalizacyjna z zintegrowaną anteną do central sterujących silnikami 24 V. Wbudowany przerywacz lampy.



D114094 00002 (2607540) - **RADIUS LED AC A R0**

Lampa sygnalizacyjna na 230V z przerywaczem bez anteny. Wbudowany przerywacz lampy.



D114093 00002 (2607538) - **RADIUS LED AC A R1**

Lampa sygnalizacyjna na 230 V z wbudowaną anteną zwiększającą zasięg. Przeznaczona do siłowników na 230 V. Wbudowany przerywacz lampy.

	RADIUS LED BT A R0	RADIUS LED BT A R1	RADIUS LED AC A R0	RADIUS LED AC A R1
Napięcie zasilania	24 V	24 V	230 V	230 V
Z anteną	nie	tak	nie	tak
Klasa szczelności	IP44			

## AKCESORIA



D113632 (2600151) - **AEL433**

Antena zwiększająca zasięg działania pilotów, w komplecie z 4m przewodem RG58. Montaż do muru lub słupka.

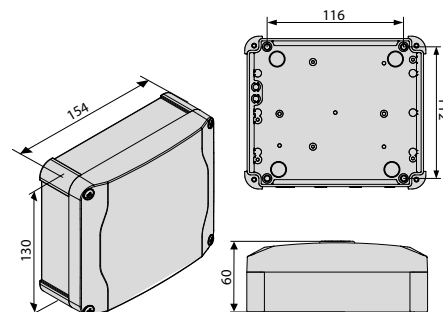


P123025 (2600837) - **B 00 R02**

Uchwyt montażowy dla lamp sygnalizacyjnych z serii B LTA.



## CLONIX U-LINK



	CLONIX UNI AC U-LINK 230V	CLONIX 2E AC U-LINK 230
Napięcie zasilania	230V ±10% 50 Hz	230 V
Częstotliwość odbiornika radiowego	433 MHz	433 MHz
Zakres temp. pracy	-20 ÷ 55 °C	-20 ÷ 55 °C

### Rodzaje

	D113807 00002 (2600587) - <b>CLONIX 2E AC U-LINK 230</b> Zewnętrzny odbiornik 433 MHz z 2 wyjściami ze stykiem NO. Kompatybilny z protokołem U-LINK (z 3 portami komunikacyjnymi). Napięcie zasilania 230 V, pamięć 2048 pilotów.		D113808 00003 (2607512) - <b>CLONIX UNI AC U-LINK 230</b> Zewnętrzny odbiornik 433 MHz z 3 wyjściami: 2 ze stykiem NO i jednym konfigurowalnym NO / NC. Kompatybilny z protokołem U-LINK (z 3 portami komunikacyjnymi). Napięcie zasilania 230 V, pamięć 2048 pilotów.
---	---	---	--

CLONIX U-LINK może współpracować z urządzeniami innymi niż BFT i tworzyć razem sieć U-Link.

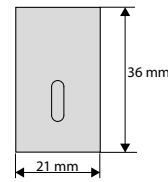
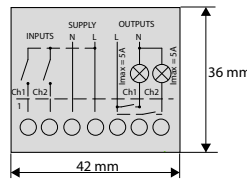
Wszystkimi urządzeniami w sieci U-LINK można zarządzać przy pomocy programu U-BASE.

Do portów komunikacyjnych w urządzeniach CLONIX U-LINK możemy podpiąć karty rozszerzające:

B EBA BLUE GATEWA, B EBA WIFI GATEWAY lub B EBA RS 485 link i w ten sposób zarządzamy stykami NO na wyjściach.

### AKCESORIA

	P111494 (2600812) - <b>B EBA WI-FI GATEWAY</b> Karta rozszerzeń umożliwiająca podłączenie urządzenia U-link do domowej sieci Wi-Fi. Połączeni operatorzy mogą być zdalnie zarządzani za pomocą aplikacji U-control dostępnej dla smartfonów z systemem Android i IOS.		P111469 (2611272) - <b>B EBA BLUE GATEWAY</b> Karta rozszerzająca do połączenia z urządzeniem (siecią) U-Link poprzez BLUETOOTH
	D111904 (2600534) - <b>MITTO B2</b> Pilot 2-kanatowy. Zasięg 50/100 m. Napięcie zasilania 12 V , 23 A.		D111906 (2600535) - <b>MITTO B4</b> Pilot 4-kanatowy. Zasięg 50/100 m. Napięcie zasilania 12 V , 23 A.
	P111510 (2600991) - <b>U-BASE PC</b> Oprogramowanie do zarządzania i programowania automatyki i odbiorników radiowych Bft. Wersja dla komputerów PC z systemem Windows.		P111468 (2600811) - <b>B EBA RS 485 LINK</b> Karta rozszerzająca do połączenia szeregowego oraz napędów przeciwbieżnych MASTER&SLAVE z centralami zgodnymi z protokołem U-LINK.
			P111523 (2611268) - <b>U-BASE ANDROID</b> Oprogramowanie do zarządzania i programowania automatyki i odbiorników radiowych Bft. Wersja dla smartfonów i tabletów z systemem Android.



## MIME AC

	<b>MIME AC</b>
Napiecie zasilania	230V ±10% 50 Hz
Zintegrowana antena	TAK
Wyjścia/Wejścia	2
Max. ilość urządzeń sterujących	30
Max. obciążenie na wyjściach	2 x 5 A
Częstotliwość	433 MHz
Zakres temp. pracy	-20 ÷ +40 °C

## RODZAJE

<p>R400008 (2611782) - <b>MIME AC PAD KIT</b> 2-kanatowy odbiornik na 433 MHz. 2 niezależne wyjścia. Napięcie zasilania 230 Vac. 30-pozycyjna pamięć. Tryb pracy: monostabilny, bistabilny, czasowy, sterowanie silnikiem. W komplecie 1 pilot zdalnego sterowania MIME PAD.</p>	<p>R400005 (2611779) - <b>MIME AC KIT</b> 2-kanatowy odbiornik na 433 MHz. 2 niezależne wyjścia. Napięcie zasilania 230 Vac. 30-pozycyjna pamięć. Tryb pracy: monostabilny, bistabilny, czasowy, sterowanie silnikiem. W komplecie 1 pilot zdalnego sterowania MITTO 4 Clear Ice.</p>
<p>D113824 (2600588) - <b>MIME AC</b> 2-kanatowy odbiornik na 433 MHz. 2 niezależne wyjścia. Napięcie zasilania 230 Vac. 30-pozycyjna pamięć. Tryb pracy: monostabilny, bistabilny, czasowy, sterowanie silnikiem.</p>	<p>R400007 (2611781) - <b>MIME AC TX KIT</b> 2-kanatowy odbiornik na 433 MHz. 2 niezależne wyjścia. Napięcie zasilania 230 Vac. 30-pozycyjna pamięć. Tryb pracy: monostabilny, bistabilny, czasowy, sterowanie silnikiem. W komplecie z 1-kanatowym, zminiaturyzowanym dwukanalowym nadajnikiem 433 Mhz.</p>

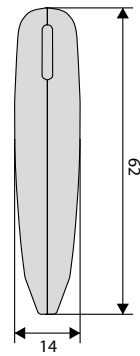
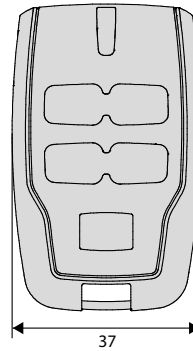
## AKCESORIA

<p>P121028 (2600242) - <b>MIME PAD</b> 4-kanatowy ścienny nadajnik z kodem dynamicznie zmiennym na 433MHz, kompatybilny z odbiornikami CLONIX</p>	<p>D111904 (2600534) - <b>MITTO B2</b> Pilot 2-kanatowy. Zasięg 50/100 m. Napięcie zasilania 12 V , 23 A.</p>
<p>D111906 (2600535) - <b>MITTO B4</b> Pilot 4-kanatowy. Zasięg 50/100 m. Napięcie zasilania 12 V , 23 A.</p>	<p>D111947 (2607370) - <b>MITTO B4 CLEAR ICE</b> Pilot 4-kanatowy. Zasięg 50/100 m. Napięcie zasilania 12 V , 23 A. Kolor: CLEAR ICE biały.</p>
<p>D111946 (2607366) - <b>MITTO B4 SUNRISE</b> Pilot 4-kanatowy. Zasięg 50/100 m. Napięcie zasilania 12 V , 23 A. . Kolor: SUNRISE żółty.</p>	<p>D111945 (2607364) - <b>MITTO B4 VINEYARD</b> Pilot 4-kanatowy. Zasięg 50/100 m. Napięcie zasilania 12 V , 23 A. Kolor: VINEYARD czerwony.</p>
<p>N999522 (2600797) - <b>CLIP A</b> Klips do montażu na ścianie dla pilotów KLEIO B RCA i MITTO B RCB.</p>	<p>P121024 (2600834) - <b>Q.BO TOUCH</b> Klawiatura kodowa bezprzewodowa na 433MHz, kompatybilna z odbiornikami Bft. 10-kanatowa, pamięć 100 kodów. Zasięg do 100m.</p>
<p>D113831 (2601024) - <b>MIME TX</b> 2-kanatowy zasilany bateriami nadajnik 433 MHz do połączenia z odbiornikiem MIME AC lub CLONIX. Dzięki jego niewielkim rozmiarom można go z łatwością umieścić wewnątrz obudowy ściennego przekaźnika elektrycznego lub gniazda elektrycznego w domu. Wymiary 60x35x15mm</p>	





## KLEIO



	KLEIO B RCA04 R1	KLEIO B RCA02 R1
Napięcie zasilania	12 V	12 V
Zasięg	50/100 m	50/100 m
Ilość przycisków	4	2
Częstotliwość	433 MHz	433 MHz
Ilość baterii	1	1
Typ baterii	23 A	23 A

## Rodzaje



D111890 (2600572) - **KLEIO B4**

Pilot 4-kanalowy. Zasięg 50/100 m. Napięcie zasilania 12 V, 1 bateria, typ baterii 23 A. Obudowa typu soft-touch.

## AKCESORIA



D113807 00002 (2600587) - **CLONIX 2E AC U-LINK 230**



Zewnętrzny odbiornik 433 MHz z 2 wyjściami ze stykiem NO. Kompatybilny z protokołem U-LINK (z 3 portami komunikacyjnymi). Napięcie zasilania 230 V, pamięć 2048 pilotów.



D113808 00003 (2607512) - **CLONIX UNI AC U-LINK 230**



Zewnętrzny odbiornik 433 MHz z 3 wyjściami: 2 ze stykiem NO i jednym konfigurowalnym NO / NC. Kompatybilny z protokołem U-LINK (z 3 portami komunikacyjnymi). Napięcie zasilania 230 V, pamięć 2048 pilotów.



D113674 00001 (2600578) - **CLONIX 2E**

2-kanalowy radioodbiornik uniwersalny z kodem dynamicznie zmiennym, 433MHz, pamięć 128 pilotów. Napięcie zasilania 12-28Vdc i 16-28Vac. Obudowa z ABS.



D113718 00002 (2600581) - **CLONIX 4 RTE**

4-kanalowy odbiornik z kodem dynamicznie zmiennym 433,92 MHz. Pamięć 128 pilotów. Napięcie zasilania 230V, obciążalność wyjść 4 x 16A.



P111510 (2600991) - **U-BASE PC**

Oprogramowanie do zarządzania i programowania automatyki i odbiorników radiowych Bft. Wersja dla komputerów PC z systemem Windows.



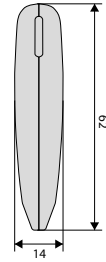
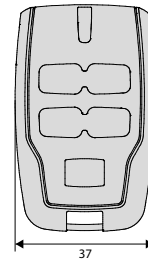
P111529 (2600993) - **U-PROG**

Programator do zarządzania wszystkimi odbiornikami Bft. Łączność z U-BASE za pośrednictwem kabla USB lub BLUETOOTH.



N999522 (2600797) - **CLIP A**

Klips do montażu na ścianie dla pilotów KLEIO B RCA i MITTO B RCB.

**MITTO**

	<b>MITTO B RCBO2 R3</b>	<b>MITTO B RCBO2 R2 REPLAY</b>	<b>MITTO B2</b>	<b>MITTO B RCBO4 R6 KOLOROWE</b>
Napięcie zasilania	12 V	12 V	12 V	12 V
Zasięg	50/100 m	50/100 m	50/100 m	50/100 m
Ilość przycisków	2	2	2	4
Częstotliwość	433 MHz	433 MHz	433 MHz	433 MHz
Ilość baterii	1	1	1	1
Typ baterii	23 A	23 A	23 A	23 A

### Rodzaje

	D111947 (2607370) - <b>MITTO B4 CLEAR ICE</b> Pilot 4-kanatowy. Zasięg 50/100 m. Napięcie zasilania 12 V , 23 A. Kolor: CLEAR ICE BIAŁA.		D111946 (2607366) - <b>MITTO B4 SUNRISE</b> Pilot 4-kanatowy. Zasięg 50/100 m. Napięcie zasilania 12 V , 23 A. Kolor: SUNRISE ŻÓŁTA.
	D111945 (2607364) - <b>MITTO B4 VINEYARD</b> Pilot 4-kanatowy. Zasięg 50/100 m. Napięcie zasilania 12 V , 23 A. Kolor: VINEYARD red.		N999543 (2611124) - <b>MITTO B4 (100szt.)</b> Pilot 4-kanatowy. Zasięg 50/100 m. Napięcie zasilania 12 V , 23A. Opakowanie po 100 szt. ze specjalnymi numerami do wczytania do odbiornika wszystkich jednocześnie (U-BASE).
	D111907 (2607347) - <b>MITTO B4 REPLAY</b> 4-kanatowy pilot z możliwością kopiowania. Zasięg 50/100 m. Napięcie zasilania 12 V , 23 A.		D111906 (2600535) - <b>MITTO B4</b> Pilot 4-kanatowy. Zasięg 50/100 m. Napięcie zasilania 12 V , 23 A.
	N999542 (2611121) - <b>MITTO B2 (100szt.)</b> Pilot 2-kanatowy. Zasięg 50/100 m. Napięcie zasilania 12 V , 23A. Opakowanie po 100 szt. ze specjalnymi numerami do wczytania do odbiornika wszystkich jednocześnie (U-BASE).		D111905 (2600573) - <b>MITTO B2 REPLAY</b> 2-kanatowy pilot z możliwością kopiowania. Zasięg 50/100 m. Napięcie zasilania 12 V , 23 A.
	D111904 (2600534) - <b>MITTO B2</b> Pilot 2-kanatowy. Zasięg 50/100 m. Napięcie zasilania 12 V , 23 A.		N999629 (2611137) - <b>MITTO B4 KOLOROWE</b> Zestaw 4 pilotów MITTO B4 w czterech kolorach BFT: VINEYARD (bordowy), SUNRISE (żółty), CLEAR ICE (biały), GRANATOWY.

### AKCESORIA

	D113807 00002 (2600587) - <b>CLONIX 2E AC U-LINK 230</b> Zewnętrzny odbiornik 433 MHz z 2 wyjściami ze stykiem NO. Kompatybilny z protokołem U-LINK (z 3 portami komunikacyjnymi). Napięcie zasilania 230 V, pamięć 2048 pilotów.		D113808 00003 (2607512) - <b>CLONIX UNI AC U-LINK 230</b> Zewnętrzny odbiornik 433 MHz z 3 wyjściami: 2 ze stykiem NO i jednym konfigurowalnym NO / NC. Kompatybilny z protokołem U-LINK (z 3 portami komunikacyjnymi). Napięcie zasilania 230 Vac, pamięć 2048 pilotów.
	D113674 00001 (2600578) - <b>CLONIX 2E</b> 2-kanatowy radioodbiornik uniwersalny z kodem dynamicznie zmiennym, 433MHz, pamięć 128 pilotów. Napięcie zasilania 12-28Vdc i 16-28Vac. Obudowa z ABS.		D113718 00002 (2600581) - <b>CLONIX 4 RTE</b> 4-kanatowy odbiornik z kodem dynamicznie zmiennym 433,92 MHz. Pamięć 128 pilotów. Napięcie zasilania 230V, obciążalność wyjść 4 x 16A.
	P111510 (2600991) - <b>U-BASE PC</b> Oprogramowanie do zarządzania i programowania automatyki i odbiorników radiowych Bft. Wersja dla komputerów PC z systemem Windows.		P111529 (2600993) - <b>U-PROG</b> Programator do zarządzania wszystkimi odbiornikami Bft. Łączność z U-BASE za pośrednictwem kabla USB lub BLUETOOTH.
	N999522 (2600797) - <b>CLIP A</b> Klips do montażu na ścianie dla pilotów KLEIO B RCA i MITTO B RCB.		

U-Link

Nowość

Koniec serii

**U-Control**  
str. 131

**AKCESORIA**  
str. 136-155

**NOWOŚCI**

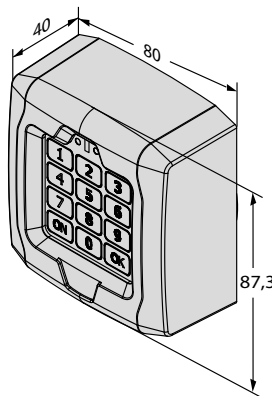
BFT EASY SET - APLIKACJA	s.20
E5 BT A12/A18	s.23
ELI BT A35 VELOCE/A40	s.40
ELI AC A35 VELOCE/A40	s.42
ARES VELOCE SMART BT A500/1000	s.44
ICARO VELOCE SMART AC A1000/2000	s.66
	s.72

BOTTICELLI SMART BT A	s.82
ARGO BT A20/35	s.84
WIND - SIŁOWNIK DO BRAM ROLOWANYCH	s.92
MAXIMA ULTRA 36	s.96
GIOTTO ULTRA 36	s.100
CENTRALE STERUJĄCE, DETEKTOR S05, GSM	s.156
TABELA BŁĘDÓW (KODY BŁĘDÓW)	s.184

**ZESTAWY**  
str. 168-183



## Q.BO



	Q.BO PAD	Q.BO TOUCH	Q.BO KEY WM AV	Q.BO KEY WM
Napięcie zasilania	12/24 V	12/24 V		
Ilość baterii		2		
Typ baterii		CR123A		
Częstotliwość		433 MHz		
Klasa szczelności	IP44	IP55		IP44

## RODZAJE

	P121025 (2600835) - <b>Q.BO PAD</b> Natynkowa klawiatura kodowa w obudowie wandaloodpornej do systemu kontroli dostępu COMPASS lub działająca samodzielnie z kartami SCS WIE i B EBA WIE DRIVER.		P121024 (2600834) - <b>Q.BO TOUCH</b> Klawiatura kodowa bezprzewodowa na 433MHz, kompatybilna z odbiornikami Bft. 10-kanalowa, pamięć 100 kodów. Zasięg do 100m.
	P121023 (2600833) - <b>Q.BO KEY WM AV</b> Dwupozycyjny przelaznik kluczykowy w obudowie typu "antywandal". Kolor szaroniebieski, wersja natynkowa.		P121022 (2601396) - <b>Q.BO KEY WM</b> Dwupozycyjny przelaznik kluczykowy w obudowie plastikowej. Kolor szaroniebieski, wersja natynkowa.

## AKCESORIA

	P111467 (2611262) - <b>B EBA WIE DRIVER</b> Karta rozszerzająca do podłączenia akcesoriów WIEGAND, kompatybilna z jednostkami sterującymi U-Link. Pamięć 32 kody.		P111408 (2600806) - <b>SCS WIE</b> Karta rozszerzająca do podłączenia panelu przycisków SELETTO (E) i czytnika zbliżeniowego COMPASS SLIM Do wyczerpania zapasów.
	P903026 (2611471) - <b>PHP3</b> Para kolumn aluminiowych do selektorów serii Q.BO. Wysokość 1038 mm.		D113674 00001 (2600578) - <b>CLONIX 2E</b> 2-kanalowy radiodiodniak uniwersalny z kodem dynamicznie zmiennym, 433MHz, pamięć 128 pilotów. Napięcie zasilania 12-28Vdc i 16-28Vac. Obudowa z ABS.
	D113718 00002 (2600581) - <b>CLONIX 4 RTE</b> 4-kanalowy odbiornik z kodem dynamicznie zmiennym 433,92 MHz. Pamięć 128 pilotów. Napięcie zasilania 230V, obciążalność 4 x 16A.		D111662 (2600152) - <b>CLONIX 2</b> Radiodiodniak 2-kanalowy z kodem dynamicznie zmiennym. Pamięć 128 pilotów, złącze grzebieniowe do kompatybilnych central.

## SYSTEMY ODBLOKOWANIA AWARYJNEGO

<p>N733189 (2610914) - <b>SCT</b></p> <p>Odblokowanie dla ELI 250 i SUB BT ze spersonalizowanym kluczem.</p>	<p>N733392 (2600478) - <b>SCC</b></p> <p>Zamek rozblokowania awaryjnego z kluczem dźwigniowym do siłownków serii ELI, wymagany przy skrzyniach BTCF 120E.</p>
<p>D610180 (2600598) - <b>CLS</b></p> <p>Dodatkowy klucz trójkątny do awaryjnego rozblokowania napędu l=52mm</p>	<p>D610256 (2600599) - <b>CLS/82</b></p> <p>Dodatkowy klucz trójkątny do awaryjnego rozblokowania napędu SUB l=82mm</p>
<p>P115003 (2611376) - <b>ST</b></p> <p>Uchwyt do krawędzi bramy umożliwiający obsługę systemu wyciągania rygli, do obsługi rygli wymagany jest system linek lub ciągien producenta bramy.</p>	<p>N733069 (2600786) - <b>SET/5</b></p> <p>System wysprzęglania napędu od zewnątrz, przeznaczony do bram bez klamki, wymagany w przypadku gdy nie ma osobnego wejścia do garażu. Max. grubość bramy 50mm.</p>
<p>N733422 (2600457) - <b>RCAL</b></p> <p>ARGO RCA - linka stalowa wysprzęglania do siłownków ARGO oraz ARGO G, długość linki 7 m. W komplecie dźwignia wysprzęglająca.</p>	<p>N733020 (2601471) - <b>SEB</b></p> <p>Odblokowanie z zewnątrz na klucz do systemów FORB, IGEA LB and IGEA LB BT.</p>
<p>N733502 (2610959) - <b>SCP</b></p> <p>Odblokowanie do ELI 250 i SUB BT na klucz spersonalizowany.</p>	<p>N574039 (2610798) - <b>BOX</b></p> <p>Naścienne odblokowanie na klucz ze stalową linką i elektryczną kontrolą; linka nie jest dotłączona.</p>

## ELEKTROZAMKI I KARTY STERUJĄCE

<p>P123032 00001 (2613516) - <b>EBP AC A 230V</b></p> <p>Elektrozamek pionowy z rygłem bezwładnościowym na 230 V do central: ALCOR AC A, RIGEL 6, ALENA SW2, THALIA P. Skok rygła 12mm.</p>	<p>P123032 00003 (2613518) - <b>EBP BT A 24V</b></p> <p>Elektrozamek pionowy z rygłem bezwładnościowym na 24 V do central: THALIA, THALIA P, ZARA, RIGEL 6. Ze „starymi” THALIA ( przed 2020r.), może pracować w trybie impulsowym i musi być podłączony do ME BT (5s).</p>
<p>P123032 10001 (2613520) - <b>EBP AC A 230V BFT KEY CUST</b></p> <p>Elektrozamek pionowy z rygłem bezwładnościowym na 230 V do central: ALCOR AC A, RIGEL 6, ALENA SW2, THALIA P. Z wybranym numerem wkładki (klucza).</p>	<p>P123032 10003 (2613522) - <b>EBP BT A 24V BFT KEY CUST</b></p> <p>Elektrozamek pionowy z rygłem bezwładnościowym na 24 V do central: THALIA, THALIA P, ZARA, RIGEL 6. Z wybranym numerem wkładki (klucza). Skok rygła 12mm.</p>
<p>P123033 (2613523) - <b>CSE52</b></p> <p>Zestaw do odbl. z zewnątrz (grubość bramy 52mm). Każdy zewnętrzny zestaw odbl. z zewnątrz jest dostarczany z wewnętrznym zamkiem, aby mieć ten sam klucz dla obydwu zamków (wewnętrznego i zewnętrznego).</p>	<p>P123034 (2613525) - <b>CSE75</b></p> <p>Zestaw do odbl. z zewnątrz (grubość bramy 75mm). Każdy zewnętrzny zestaw odbl. z zewnątrz jest dostarczany z wewnętrznym zamkiem, aby mieć ten sam klucz dla obydwu zamków (wewnętrznego i zewnętrznego).</p>
<p>P123033 00001 (2613524) - <b>CSE52 KEY CUST</b></p> <p>Zestaw do odbl. z zewnątrz (grubość bramy 52mm), możliwość wyboru numeru klucza. Każdy zewnętrzny zestaw odbl. z zewnątrz jest dostarczany z wewnętrznym zamkiem, aby mieć ten sam klucz dla obydwu zamków (wewnętrznego i zewnętrznego).</p>	<p>P123034 00001 (2613526) - <b>CSE75 KEY CUST</b></p> <p>Zestaw do odbl. z zewnątrz (grubość bramy 75mm), możliwość wyboru numeru klucza. Każdy zewnętrzny zestaw odbl. z zewnątrz jest dostarczany z wewnętrznym zamkiem, aby mieć ten sam klucz dla obydwu zamków (wewnętrznego i zewnętrznego).</p>
<p>D121018 (2600301) - <b>ECB PIONOWY</b></p> <p>Elektrozamek pionowy na 12/24 V. Odblokowanie z zewnątrz i od wewnątrz.</p>	<p>D121016 (2600590) - <b>ECB DX</b></p> <p>Elektrozamek poziomy na 12/24 V, wersja prawa. Odblokowanie z zewnątrz i od wewnątrz.</p>
<p>D111013 (2607261) - <b>ME</b></p> <p>Karta zasilania do elektrozamków 12 Vac dla automatyki na 230V.</p>	<p>D121017 (2600591) - <b>ECB SX</b></p> <p>Elektrozamek poziomy na 12/24 V, wersja lewa. Odblokowanie z zewnątrz i od wewnątrz.</p>
<p>D111761 (2600083) - <b>ME BT</b></p> <p>Moduł sterujący dla elektrozamka z cewką 24Vac dla 24V(BT) systemów automatyki. Umożliwia regulację czasu działania elektrozamka w zakresie 1 lub 5 s.</p>	

	U-Link
	Nowość
	Koniec serii

	U-Control str. 131
--	-----------------------

	AKCESORIA str. 136-155
--	---------------------------

<p>NOWOŚCI</p> <p>BFT EASY SET - APLIKACJA</p> <p>E5 BT A12/A18</p> <p>ELI BT A35 VELOCE/A40</p> <p>ELI AC A35 VELOCE/A40</p> <p>ARES VELOCE SMART BT A500/1000</p> <p>ICARO VELOCE SMART AC A1000/2000</p>	<p>s.20</p> <p>s.23</p> <p>s.40</p> <p>s.42</p> <p>s.44</p> <p>s.66</p> <p>s.72</p>
---	---

<p>BOTTICELLI SMART BT A</p> <p>ARGO BT A20/35</p> <p>WIND - SIŁOWNIK DO BRAM ROLOWANYCH</p> <p>MAXIMA ULTRA 36</p> <p>GIOTTO ULTRA 36</p> <p>CENTRALE STERUJĄCE, DETEKTOR 505, GSM</p> <p>TABELA BŁĘDÓW (KODY BŁĘDÓW)</p>	<p>s.82</p> <p>s.84</p> <p>s.92</p> <p>s.96</p> <p>s.100</p> <p>s.156</p> <p>s.184</p>
--	--












	ZESTAWY str. 168-183
--	-------------------------



## AKCESORIA DLA CENTRAL STERUJĄCYCH

	D223066 (2600596) - <b>CPEM</b> Obudowa dla central sterujących		D223072 (2600545) - <b>CP EL</b> Duża obudowa dla central sterujących
	D223076 (2614550) - <b>CP ES</b> Mała obudowa do central sterujących		N999369 (2611219) - <b>CP SD</b> Zestaw zacisków do kabli do panelu SD.
	N999070 (2611117) - <b>SFQ</b> Zestaw uchwytów do mocowania płyt SD i QSG.		P111465 (2611260) - <b>PROXIMA BLUE</b> Uniwersalny ręczny programator do central sterujących, odbiorników i pilotów z technologią BLUETOOTH.
	P111326 (2611232) - <b>PROXIMA</b> Uniwersalny ręczny programator do central sterujących, odbiorników i pilotów.		P111529 (2600993) - <b>U-PROG</b> Programator do zarządzania wszystkimi odbiornikami Bft. Łączność z U-BASE za pośrednictwem kabla USB lub BLUETOOTH.

## ZESTAWY ZASILANIA AWARYJNEGO

	P125008 (2600839) - <b>VIRGO BAT</b> Zestaw zasilania awaryjnego do VIRGO.		P125005 (2600078) - <b>BT BAT</b> Zestaw zasilania awaryjnego dla: LIBRA C MA, LIBRA C LX, HYDRA N, ARGO, VENERE BT A DIS.
	P125006 (2600838) - <b>CB EOS</b> Zestaw zasilania awaryjnego do VENERE D.		P125035 (2600845) - <b>SL BAT2</b> Zestaw zasilania awaryjnego do Deimos BT A, Ares BT A, Deimos Ultra BT A, Ares Ultra BT A.
	P125038 (2605265) - <b>BAT KIT MCL BT A</b> Zestaw zasilania awaryjnego do szlabanu MICHELANGELO BT A.		P975005 (2601390) - <b>BATT-EB</b> Zestaw zasilania awaryjnego do zapór drogowych
	P120074 (2607202) - <b>BAT KIT GIOTTO M BG</b> Zestaw zasilania awaryjnego do szlabanu Giotto BT A.		P125002 (2600921) - <b>SB BAT</b> Zestaw zasilania awaryjnego do DEIMOS BT.
	P125009 (2600840) - <b>BT BAT2</b> Zestaw zasilania awaryjnego do ARES.		P125020 (2600844) - <b>BBT BAT</b> Zestaw zasilania awaryjnego do THALIA i THALIA P.
	<b>new</b> P125047 (2611436) - <b>BT BAT 3</b> Zintegrowane baterie do Botticelli BT A do manewrów awaryjnych. Pozwalają na maksymalnie 2 manewry. Czas trwania max 12 godzin w trybie czuwania w przypadku przedłużającej się przerwy w dostawie prądu.		



## KARTY ROZSZERZAJĄCE

<p>P111494 (2600812) - <b>B EBA WI-FI GATEWAY</b> </p> <p>Karta rozszerzeń umożliwiająca podłączenie urządzenia U-link do domowej sieci Wi-Fi. Połączeni operatorzy mogą być zdalnie zarządzani za pomocą aplikacji U-control dostępnej dla smartfonów z systemem Android i iOS.</p>	<p>P111376 (2601005) - <b>SCS 1</b></p> <p>Karta rozszerzająca do połączenia szeregowego oraz napędów przeciwbieżnych (H-QSCD, VENERE, LEO MV-D, LIBRA CG).</p>
<p>P111535 (2611304) - <b>BEBA Z-WAVE DRIVER</b></p> <p>Karta rozszerzeń do połączenia z protokołem bezprzewodowym Z-Wave.</p>	<p>P111408 (2600806) - <b>SCS WIE</b></p> <p>Karta do podłączenia panelu przycisków SELETTO (E) i czytnika zbliżeniowego COMPASS SLIM Do wyczerpania zapasów.</p>
<p>P111377 (2611247) - <b>SCS 1 MA</b></p> <p>Karta rozszerzająca do podłączenia więcej niż dwóch par fotokomórek z testem. Do wyczerpania zapasów.</p>	<p>D113050 (2607913) - <b>SPL</b></p> <p>Układ wstępnego podgrzewania siłowników hydraulicznych. Montaż w centrali sterującej. Moduł obsługuje 2 siłowniki.</p>
<p>P111399 (2611241) - <b>IT23</b></p> <p>Interfejs połączenia dla CELLULA RFL zgodna z normą EN12453.</p>	<p>D111704 (2607294) - <b>SSR5</b></p> <p>Sygnalizacja świetlna lub karta wstępnego podgrzewania (jedna funkcja wyklucza drugą) Silniki hydrauliczne 230 V dla RIGEL5.</p>
<p>D113727 (2600582) - <b>TLB</b></p> <p>Centrala używana do sterowania dwoma semaforami na 230V. Do stosowania w zestawie z B EBA UNI I/O lub SCS I/O.</p>	<p>D113805 00002 (2607511) - <b>B EBA TCP/IP GATEWAY</b></p> <p>Karta rozszerzenia Gateway do łączenia systemów automatyki w sieciach TCP / IP przez gniazdo U-Link. Obsługuje do 120 urządzeń U-Link podłączonych za pomocą łącza B EBA RS-485.</p>
<p>P111467 (2611262) - <b>B EBA WIE DRIVER</b></p> <p>Karta umożliwiająca konwersję kodu WIEGAND 26 na postać analogową. Wymagana do podłączenia klawiatury kodowej Q.BO PAD do centrali sterującej lub czytnika kart COMPASS SLIM. Do stosowania z centralami U-Link.</p>	<p>P111400 (2611242) - <b>FLC 8K2</b></p> <p>Elektronika sterująca do rezystancyjnych listew krawędziowych 8k2. Kompaktowe wymiary, średnica 35 mm.</p>
<p>P125014 (2600841) - <b>SCS I/O</b></p> <p>Karta rozszerzająca wejścia-wyjścia przeznaczona do central zgodnych z protokołem SCS (ARGO, ARGO G).</p>	<p>P111468 (2600811) - <b>B EBA RS 485 LINK</b></p> <p>Karta rozszerzająca do połączenia szeregowego oraz napędów przeciwbieżnych MASTER&amp;SLAVE z centralami zgodnymi z protokołem U-LINK.</p>
<p>P111469 (2611272) - <b>B EBA BLUE GATEWAY</b></p> <p>Karta rozszerzająca do zarządzania systemami za pomocą połączenia BLUETOOTH.</p>	<p>P111466 (2600810) - <b>B EBA UNI I/O DRIVER</b></p> <p>Karta rozszerzająca wejścia-wyjścia przeznaczona do central zgodnych z protokołem U-LINK.</p>
<p>P111530 (2611273) - <b>B EBA RS 485 GATEWAY</b></p> <p>Karta rozszerzająca do podłączenia sieci U-Link z oprogramowaniem U-BASE poprzez RS 485.</p>	

	U-Link
	Nowość
	Koniec serii

	U-Control str. 131
--	-----------------------

	AKCESORIA str. 136-155
NOWOŚCI	s.20
BFT EASY SET - APLIKACJA	s.23
E5 BT A12/A18	s.40
ELI BT A35 VELOCE/A40	s.42
ELI AC A35 VELOCE/A40	s.44
ARES VELOCE SMART BT A500/1000	s.66
ICARO VELOCE SMART AC A1000/2000	s.72

BOTTICELLI SMART BT A	s.82
ARGO BT A20/35	s.84
WIND - SIŁOWNIK DO BRAM ROLOWANYCH	s.92
MAXIMA ULTRA 36	s.96
GIOTTO ULTRA 36	s.100
CENTRALE STERUJĄCE, DETEKTOR S05, GSM	s.156
TABELA BŁĘDÓW (KODY BŁĘDÓW)	s.184

	ZESTAWY str. 168-183
--	-------------------------



## OPROGRAMOWANIE

	P111510 (2600991) - <b>U-BASE PC</b> Oprogramowanie do zarządzania i programowania automatyki i odbiorników radiowych Bft. Wersja dla komputerów PC z systemem Windows.		P111514 00002 (2611265) - <b>U-SDK FULL 2</b> Oprogramowanie do łatwej integracji automatyki U-Link z systemami zewnętrznymi. U-SDK to aplikacja, który pozwala integratorom systemów na łatwe i szybkie wdrażanie poleceń U-Link za pomocą krótkich ciągów poleceń. Pełna licencja na 2 systemy.
	P111389 (2600804) - <b>SECURBASE PLUS USB</b> Oprogramowanie systemu COMPASS - wersja PLUS. Zarządzanie kartami, grupami kart, kalendarz, ograniczenia czasowe, graficzna prezentacja zdarzeń. Zarządzanie wieloma konfiguracjami do 32 punktów dostępowych.		P111523 (2611268) - <b>U-BASE ANDROID</b> Oprogramowanie do zarządzania i programowania automatyki i odbiorników radiowych Bft. Wersja dla smartfonów i tabletów z systemem Android.
	P111388 (2600968) - <b>SECURBASE LIGHT USB</b> Oprogramowanie systemu COMPASS - wersja LIGHT. Zarządzanie kartami, grupami kart, kalendarz, ograniczenia czasowe, graficzna prezentacja zdarzeń. Zarządzanie 1 konfiguracją do 16 punktów dostępowych.		P111513 00008 (2611264) - <b>U-SDK LIGHT 8</b> Oprogramowanie do łatwej integracji automatyki U-Link z systemami zewnętrznymi. U-SDK to aplikacja, który pozwala integratorom systemów na łatwe i szybkie wdrażanie poleceń U-Link za pomocą krótkich ciągów poleceń. Licencja w wersji uproszczonej dla 8 systemów.
	P111514 00008 (2611266) - <b>U-SDK FULL 8</b> Oprogramowanie do łatwej integracji automatyki U-Link z systemami zewnętrznymi. U-SDK to aplikacja, który pozwala integratorom systemów na łatwe i szybkie wdrażanie poleceń U-Link za pomocą krótkich ciągów poleceń. Pełna licencja na 8 systemów.		P111513 00002 (2613283) - <b>U-SDK LIGHT 2</b> Oprogramowanie do łatwej integracji automatyki U-Link z systemami zewnętrznymi. U-SDK to aplikacja, który pozwala integratorom systemów na łatwe i szybkie wdrażanie poleceń U-Link za pomocą krótkich ciągów poleceń. Licencja w wersji uproszczonej dla 2 systemów.

## ODBIORNIKI RADIOWE

	D113807 00002 (2600587) - <b>CLONIX 2E AC U-LINK 230</b> Zewnętrzny odbiornik 433 MHz z 2 wyjściami ze stykiem NO. Kompatybilny z protokołem U-LINK (z 3 gniazdami potąceń). Zasilanie 230 V, pamięć 2048-pozycyjna.		D113808 00003 (2607512) - <b>CLONIX UNI AC U-LINK 230</b> Zewnętrzny odbiornik 433 MHz z 3 wyjściami: 2 ze stykiem NO i jednym konfigurowalnym NO / NC. Kompatybilny z protokołem U-LINK (z 3 gniazdami potąceń). Zasilanie 230 V, pamięć 2048-pozycyjna.
	D111662 (2600152) - <b>CLONIX 2</b> Radiodbiornik 2 -kanatowy z kodem dynamicznie zmiennym. Pamięć 128 pilotów, złącze grzebieniowe do kompatybilnych central.		D111664 (2600153) - <b>CLONIX 2 2048</b> Radiodbiornik 2 -kanatowy z kodem dynamicznie zmiennym. Pamięć 2048 pilotów, złącze grzebieniowe do kompatybilnych central.
	D113674 00001 (2600578) - <b>CLONIX 2E</b> 2-kanatowy radiodbiornik uniwersalny z kodem dynamicznie zmiennym, pamięć 128 pilotów. Zasilanie 14-30 V AC/DC. Obudowa z ABS.		D113632 (2600151) - <b>AEL433</b> Antena zwiększająca zasięg działania pilotów, w komplecie z 4m przewodu RG58. Montaż do muru lub słupka.
	D113718 00002 (2600581) - <b>CLONIX 4 RTE</b> Radiodbiornik 4-kanatowy z kodem dynamicznie zmiennym 433,92 MHz. Pamięć 128 pilotów. Zasilanie 230V, umożliwia podłączenie urządzeń o poborze prądu do 16A.		D113670 00002 (2600155) - <b>RTD 2048</b> Radiodbiornik zewnętrzny z kodem dynamicznie zmiennym 433,92 MHz. Pamięć 2048 pilotów, wyświetlacz LCD, 1-kanatowy z możliwością rozbudowy do 4 kanałów za pomocą złącza MOP. Zarządzanie pilotami: dodawanie i usuwanie pojedynczych pilotów z pamięci.
	D111713 00001 (2600156) - <b>MOP</b> Dodatkowy przekaźnik impulsowy do radiodbiornika RTD 2048 rozszerzający o dodatkowy kanał.		P111449 (2600807) - <b>RAU</b> Prześciółka umożliwiająca podłączenie radia wewnętrznego ze złączem grzebieniowym za pomocą przewodów jak radia uniwersalnego.

## NADAJNIKI, PILOTY

<p>D111904 (2600534) - <b>MITTO B2</b></p> <p>Pilot 2-kanatowy. Zasięg 50/100 m. Napięcie zasilania 12 V , 23 A.</p>	<p>D111906 (2600535) - <b>MITTO B4</b></p> <p>Pilot 4-kanatowy. Zasięg 50/100 m. Napięcie zasilania 12 V , 23 A.</p>
<p>N999542 (2611121) - <b>MITTO B2 (100szt.)</b></p> <p>Pilot 2-kanatowy. Zasięg 50/100 m. Napięcie zasilania 12 V , 23A. Opakowanie po <b>100 szt.</b> ze specjalnymi numerami do wczytania do odbiornika wszystkich jednocześnie (U-BASE).</p>	<p>N999543 (2611124) - <b>MITTO B4 (100szt.)</b></p> <p>Pilot 4-kanatowy. Zasięg 50/100 m. Napięcie zasilania 12 V , 23A. Opakowanie po <b>100 szt.</b> ze specjalnymi numerami do wczytania do odbiornika wszystkich jednocześnie (U-BASE).</p>
<p>D111905 (2600573) - <b>MITTO B2 REPLAY</b> </p> <p>2-kanatowy pilot z możliwością kopiowania. Zasięg 50/100 m. Napięcie zasilania 12 V ,23 A.</p>	<p>D111907 (2607347) - <b>MITTO B4 REPLAY</b> </p> <p>4-kanatowy pilot z możliwością kopiowania. Zasięg 50/100 m. Napięcie zasilania 12 V ,23 A.</p>
<p>P121024 (2600834) - <b>Q.BO TOUCH</b></p> <p>Klawiatura kodowa bezprzewodowa na 433MHz, kompatybilna z odbiornikami Bft. 10-kanatowa, pamięć 100 kodów. Zasięg do 100m.</p>	<p>D111890 (2600572) - <b>KLEIO B4</b></p> <p>Pilot 4-kanatowy. Zasięg 50/100 m. Napięcie zasilania 12 V ,1 bateria, typ baterii 23 A.</p>
<p>D111945 (2607364) - <b>MITTO B4 VINEYARD</b></p> <p>Pilot 4-kanatowy. Zasięg 50/100 m. Napięcie zasilania 12 V , 23 A. Kolor: VINEYARD red.</p>	<p>D111946 (2607366) - <b>MITTO B4 SUNRISE</b></p> <p>Pilot 4-kanatowy. Zasięg 50/100 m. Napięcie zasilania 12 V , 23 A. . Kolor: SUNRISE ŻÓŁTA.</p>
<p>D111947 (2607370) - <b>MITTO B4 CLEAR ICE</b></p> <p>Pilot 4-kanatowy. Zasięg 50/100 m. Napięcie zasilania 12 V , 23 A. Kolor: CLEAR ICE BIAŁA.</p>	<p>N999629 (2611137) - <b>MITTO B4 KOLOROWE</b></p> <p>Zestaw 4 pilotów MITTO B4 w czterech kolorach BFT: VINEYARD (bordowy), SUNRISE (żółty), CLEAR ICE (biały), GRANATOWY.</p>
<p>P121028 (2600242) - <b>MIME PAD</b></p> <p>4-kanatowy nadajnik ścienny z kodem zmiennym</p>	<p>N999522 (2600797) - <b>CLIP A</b></p> <p>Klips do montażu na ścianie dla pilotów KLEIO B RCA i MITTO B RCB.</p>



## URZĄDZENIA STERUJĄCE, DETEKTORY PĘTLI

	<b>P121024 (2600834) - Q.BO TOUCH</b> Klawiatura kodowa bezprzewodowa na 433MHz, kompatybilna z odbiornikami Bft. 10-kanatowa, pamięć 100 kodów. Zasięg do 100m.		<b>P903026 (2611471) - PHP3</b> Para kolumn aluminiowych do selektorów serii Q.BO. Wysokość 1038 mm.
	<b>P121022 (2601396) - Q.BO KEY WM</b> Dwupozycyjny przelącznik kluczykowy w obudowie plastikowej. Kolor szaroniebieski, wersja natynkowa.		<b>N574039 (2610798) - BOX</b> Naścienne odblokowanie na klucz ze stalową linką i elektryczną kontrolą; linka nie jest dotączona.
	<b>P121023 (2600833) - Q.BO KEY WM AV</b> Dwupozycyjny przelącznik kluczykowy w obudowie typu "antywandal". Kolor szaroniebieski, wersja natynkowa.		<b>P111001 00003 (2611209) - RMM 2</b> Dwukanatowy detektor pętli indukcyjnej. Napięcie zasilania 230V, regulowana czułość, ustawienie parametrów pracy za pomocą przelączników DIP SWITCH.
	<b>P121025 (2600835) - Q.BO PAD</b> Natynkowa klawiatura kodowa w obudowie wandaloodpornej do systemu kontroli dostępu COMPASS lub działająca samodzielnie z kartami SCS WIE i B EBA WIE DRIVER.		<b>D121611 (2607568) - SPC</b> Zewnętrzny przycisk sterujący, przycisk START i STOP, 1 styk NO i 1 styk NC.
	<b>P903027 (2611472) - PHP4</b> Para aluminiowych kolumn o różnych wysokościach, do selektorów serii Q.bo oraz fotokomórek serii DESME i THEA. Kolumna do selektora: wysokość 1038 mm, kolumna do fotokomórek: wysokość 552 mm.		<b>D121612 (2607569) - SPC2</b> Zewnętrzny przycisk sterujący, przycisk GÓRA i DÓŁ, 2 styki typu NO.
	<b>D121619 (2607571) - SPC3</b> Zewnętrzny przycisk sterujący, przycisk GÓRA, DÓŁ oraz STOP, 2 styki NO i 1 styk NC.		<b>353825 (2615713) - PROLOOP 1 LIGHT</b> 1-kanatowy detektor pętli indukcyjnej. Napięcie zasilania 24V dc, regulowana czułość dla każdego kanatu, programowanie i ustawienie parametrów na wyświetlaczu LCD. Brak części serwisowej, kierunkowości pętli i czasowych ustawień zadziałania przekaźników.
	<b>262670 (2601530) - PROLOOP 2</b> 2-kanatowy detektor pętli indukcyjnej. Napięcie zasilania 24V ac/dc, regulowana czułość dla każdego kanatu, programowanie i ustawienie parametrów na wyświetlaczu LCD		<b>353827 (2615711) - PROLOOP 2 LIGHT</b> 2-kanatowy detektor pętli indukcyjnej. Napięcie zasilania 24V dc, regulowana czułość dla każdego kanatu, programowanie i ustawienie parametrów na wyświetlaczu LCD. Brak części serwisowej, kierunkowości pętli i czasowych ustawień zadziałania przekaźników.
	<b>262596 (2615712) - PROLOOP 1</b> 1-kanatowy detektor pętli indukcyjnej. Napięcie zasilania 24V ac/dc, regulowana czułość dla każdego kanatu, programowanie i ustawienie parametrów na wyświetlaczu LCD		

## LAMPY SYGNALIZACYJNE, SEMAFORY

 <p>D114168 00003 (2607544) - <b>RADIUS LED BT A R1 W</b></p> <p>Lampa sygnalizacyjna z przerywaczem i zintegrowaną anteną. Do central sterujących silnikami 24 V. Białe migające światło.</p>	 <p>D114093 00003 (2607539) - <b>RADIUS LED BT A R1</b></p> <p>Lampa sygnalizacyjna z zintegrowaną anteną do central sterujących silnikami 24 V. Wbudowany przerywacz lampy.</p>
 <p>D114094 00003 (2607541) - <b>RADIUS LED BT A R0</b></p> <p>Lampa sygnalizacyjna bez zintegrowanej anteny do central sterujących silnikami 24 V. Wbudowany przerywacz lampy.</p>	 <p>D114094 00002 (2607540) - <b>RADIUS LED AC A R0</b></p> <p>Lampa sygnalizacyjna na 230V z przerywaczem bez anteny.</p>
 <p>D114093 00002 (2607538) - <b>RADIUS LED AC A R1</b></p> <p>Lampa sygnalizacyjna na 230V z przerywaczem i wbudowaną anteną.</p>	 <p>P125014 (2600841) - <b>SCS I/O</b></p> <p>Karta rozszerzająca wejścia-wyjścia przeznaczona do central zgodnych z protokołem SCS (ARGO, ARGO G).</p>
 <p>ASF50L1RV230-01 (2614983)</p> <p>Lampa semaforowa ledowa podwójna. Zasilanie 230 V. W lampie znajduje się 25 diod zielonych i 25 diod czerwonych. Średnica lampy 120 mm. Wymiary 180x290x250 mm, 100 000h, IP65.</p>	 <p>P123025 (2600837) - <b>B 00 R02</b></p> <p>Uchwyt montażowy dla lamp sygnalizacyjnych z serii B LTA.</p>
 <p>ASF50L1RV-01 (2614982)</p> <p>Lampa semaforowa ledowa podwójna. Zasilanie 24 V. W lampie znajduje się 25 diod zielonych i 25 diod czerwonych. Średnica lampy 120 mm. Wymiary 180x290x250 mm, 100 000h, IP65.</p>	 <p>ASF25L2RV230 (2614984)</p> <p>Semafor dwukomorowy LED, światło zielone-czerwone, 230Vac, 2x3W. Wymiary 180x290x410mm, 100 000h, IP65.</p>
 <p>P111466 (2600810) - <b>B EBA UNI I/O DRIVER</b></p> <p>Karta rozszerzająca wejścia-wyjścia przeznaczona do central zgodnych z protokołem U-LINK.</p>	 <p>D113727 (2600582) - <b>TLB</b></p> <p>Centrala używana do sterowania dwoma semaforami na 230V. Do stosowania w zestawie z B EBA UNI I/O lub SCS I/O.</p>





## URZĄDZENIA ZABEZPIEZAJĄCE

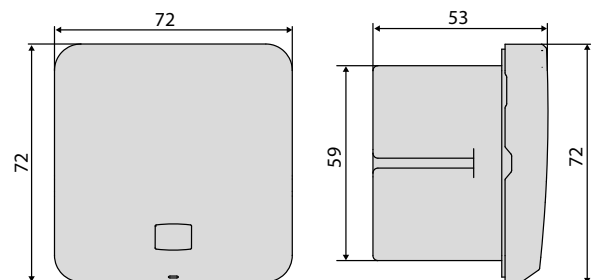
	P111528 (2601272) - <b>THEA A15 O.PF</b> Para regulowanych fotokomórek, ze zintegrowanym oświetleniem LED-owym. Zasięg 30 m. Napięcie zasilania 24 V AC / DC. Do instalacji na zewnątrz. Regulacja wiązki w poziomie o 40° i 10° w pionie.		P111526 (2600547) - <b>DESME A15</b> Fotokomórki natynkowe, nadajnik i odbiornik, zasięg do 30 m, Napięcie zasilania 24 V ac/dc.
	P111536 (2600813) - <b>AKTA A30</b> Para fotokomórek z kątem regulacji 180° w poziomie i 20° w pionie. Zasięg 30 m. Zasilanie 24 V AC / DC.		P111391 (2600228) - <b>CELLULA RFL</b> Fotokomórka nadawczo odbiorcza do zastosowania z odbłaskiem RFLP lub RFLP-S, zasięg działania do 12 m. Zasilanie 24 V. Klasa szczelności IP 67.
	P111409 (2601020) - <b>RFLP S</b> Odblask do fotokomórek typu CELLULA RFL wyposażony dodatkowo w obudowę z daszkiem.		P111714 (2600815) - <b>THEA A15 O.PF UNI</b> Para uniwersalnych fotokomórek nadających się do systemów automatyki innych niż BFT, regulowana, ze zintegrowanym oświetleniem LED-owym. Zasięg 30 m. Napięcie zasilania 24 V AC / DC. Do instalacji na zewnątrz. Regulacja wiązki w poziomie o 40° i 10° w pionie.
	P111527 (2611271) - <b>DESME A15 O</b> Para fotokomórek z regulacją wiązki w zakresie 40° w poziomie i 10° w pionie. Zasięg 30 m. Napięcie zasilania 24 V ac/dc. Opcja fototestu - testowanie fotokomórek przy podaniu impulsu START.		P903020 (2611468) - <b>APL</b> Komplet opcjonalnych podstaw montażowych do kolumn serii PHP.
	P903033 (2611475) - <b>ADA PHP A</b> Para adapterów do montażu fotokomórek THEA, DESME i COMPACTA na kolumnkach PHP.		P903025 (2600848) - <b>PHP ADA</b> Adapter do zamontowania fotokomórek serii AKTA/ERIS A30 na kolumnach PHP. W komplecie 2 sztuki adapterów.
	P903024 (2600847) - <b>ACV20</b> Komplet aluminiowych ostoi wandaloodpornych na fotokomórki DESME.		P903031 (2605301) - <b>BMC A</b> Adapter pozwalający na montaż fotokomórek COMPACTA na ścianie lub kolumnie szlabanu.
	P903032 (2611474) - <b>ADA CC A</b> Para adapterów do montażu fotokomórek THEA, DESME i COMPACTA na kolumnkach CC.		P903022 (2611470) - <b>PHP BI</b> Adapter do zamontowania fotokomórek serii DESME/THEA na kolumnach PHP z dwóch stron. W komplecie 2 sztuki adapterów.
	N999465 (2600425) - <b>DCW BAT</b> Akumulator do fotokomórek ERIS A30, napięcie 3.6V, pojemność 7500 mAh.		P903023 (2604488) - <b>PHP BA1</b> Adapter do zamontowania fotokomórek serii DESME/THEA na kolumnie szlabanu.
	P903028 (2600992) - <b>PHP A</b> Para kolumnek aluminiowych do fotokomórek z serii THEA, DESME i COMPACTA. Wysokość 522 mm.		P903014 (2611464) - <b>CM RFL</b> Uchwyt do montażu fotokomórki CELLULA RFL na ścianie, w zestawie z odbłaskiem RFL P.
	P903029 (2601357) - <b>PHP2 A</b> Para podwójnych kolumnek aluminiowych do fotokomórek z serii THEA, DESME i COMPACTA. Wysokość 1038 mm.		P903030 (2611473) - <b>PHP4 A</b> Para kolumnek aluminiowych o różnej wysokości, do czytników serii Q.BO oraz fotokomórek serii THEA, DESME i COMPACTA. Kolumna do czytnika: wysokość 1038 mm, kolumna do fotokomórek: wysokość 552 mm.
	002172 (2615714) - <b>WIBAND 1.0</b> System do bezprzewodowego przesyłania sygnałów drogą radiową pomiędzy listwą krawędziową i centralą sterującą. 1 nadajnik i 1 odbiornik. Zasilanie nadajnika 2x3 V. Częstotliwość pracy 868,95 MHz. Zasięg do 100 m. Wymiary 51x36x130.		004108 (2615710) - <b>WIBAND 3.0</b> Służy do nawiązywania bezpiecznego połączenia za pośrednictwem komunikacji radiowej, które umożliwia komunikację styku drzwi dla pieszych z centralą sterującą w celu aktywacji funkcji STOP podczas otwierania. W skład ZESTAWU wchodzi zaprogramowany nadajnik i odbiornik.
	P111782 (2601411) - <b>COMPACTA A20-180</b> Fotokomórki COMPACTA A20-180 z regulowanym kątem widzenia +/- 90° w nadajniku i odbiorniku. Zasięg do 20m (10m gwarantowane we wszystkich warunkach). Zasilanie 12-33 Vac i 15-35 Vdc.		R400009 (2611783) - <b>KIT COMPACTA - PHP A</b> Zestaw w komplecie z parą aluminiowych kolumnek do fotokomórek o wysokości 522 mm i parą fotokomórek Compacta A20-180 regulowanych w poziomie 180°, zasięg 20 m, zasilanie 12 - 33Vac / 15 - 35Vdc.

## URZĄDZENIA ZABEZPIEZAJĄCE

<p>N190106 (2610878) - <b>STR</b></p> <p>Para czujników STR na podczerwień dla ERIS A30.</p>	<p>P111401 00001 (2600207) - <b>VENTIMIGLIA NS</b></p> <p>Urządzenie na podczerwień do listwy krawędziowej BIR C lub BAR C (spełnia normę EN 12978). Zasięg do 6m. W zestawie z STR-ami.</p>
<p>P111538 (2611353) - <b>ACV30</b></p> <p>Komplet aluminiowych osłon wandaloodpornych na fotokomórki AKTA/ERIS A30.</p>	<p>P111537 (2600814) - <b>ERIS A30</b></p> <p>Para bezprzewodowych fotokomórek z możliwością zarządzania wiązką podczerwieni lub rezystancyjną krawędzią bezpieczeństwa, współpracuje z STR i profilami BIR C lub BAR C.</p>



## **new** MURA A30



	<b>MURA A30</b>
Napięcie zasilania	12 - 33Vac / 15 - 35Vdc
Nominalny zasięg	30 m
Zakres regulacji	+/-7°
Stopień ochrony (IP)	44

### Rodzaje

	<p><b>new</b> P111812 (2613388) - <b>MURA A30</b></p> <p>Para fotokomórek wpuszczanych. Zasięg do 30 metrów. Zasilanie 12-33Vac / 15-35Vdc</p>
--	--

### REKOMENDOWANE AKCESORIA

	<p>P903028 (2600992) - <b>PHP A</b></p> <p>Para kolumniek aluminiowych do fotokomórek z serii THEA, DESME i COMPACTA. Wysokość 522 mm.</p>		<p>P903029 (2601357) - <b>PHP2 A</b></p> <p>Para podwójnych kolumniek aluminiowych do fotokomórek z serii THEA, DESME i COMPACTA. Wysokość 1038 mm</p>
	<p>P903030 (2611473) - <b>PHP4 A</b></p> <p>Para kolumniek aluminiowych o różnej wysokości, do czytników serii Q.BO oraz fotokomórek serii THEA, DESME i COMPACTA. Kolumna do czytnika: wysokość 1038 mm, kolumna do fotokomórek: wysokość 552 mm</p>		<p>P903020 (2611468) - <b>APL</b></p> <p>Komplet opcjonalnych podstaw montażowych do kolumn serii PHP.</p>
	<p><b>new</b> P903034 (2613426) - <b>ADA PHP MURA</b></p> <p>Para adapterów do montażu fotokomórek MURA na słupkach z serii PHP.</p>		<p><b>new</b> P111815 (2613435) - <b>CCI MURA CONTAINER FLUSH-FIT</b></p> <p>Para obudów wpuszczanych do fotokomórek MURA.</p>

	U-Link
	Nowość
	Koniec serii

	U-Control str. 131
--	-----------------------

	AKCESORIA str. 136-155
--	---------------------------

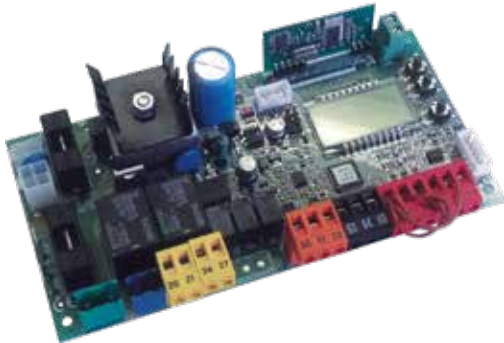
NOWOŚCI	s.20	BOTTICELLI SMART BT A	s.82
BFT EASY SET - APLIKACJA	s.23	ARGO BT A20/35	s.84
E5 BT A12/A18	s.40	WIND - SIŁOWNIK DO BRAM ROLOWANYCH	s.92
ELI BT A35 VELOCE/A40	s.42	MAXIMA ULTRA 36	s.96
ELI AC A35 VELOCE/A40	s.44	GIOTTO ULTRA 36	s.100
ARES VELOCE SMART BT A500/1000	s.66	CENTRALE STERUJĄCE, DETEKTOR S05, GSM	s.156
ICARO VELOCE SMART AC A1000/2000	s.72	TABELA BŁĘDÓW (KODY BŁĘDÓW)	s.184

	ZESTAWY str. 168-183
--	-------------------------

# Centrale sterujące

## MERAK

Centrala sterująca z wyświetlaczem do sterowania jednym napędem z silnikiem 24V.  
Kompatybilna z HQSC-D, QSC-D MA.

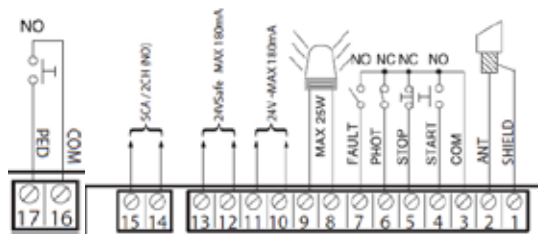
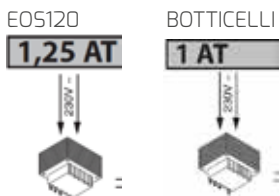
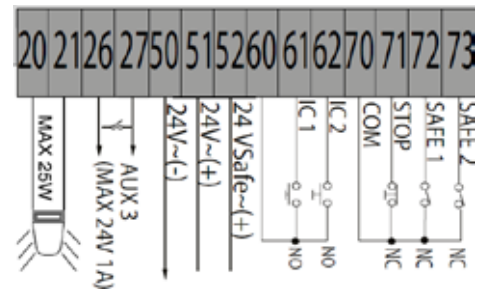
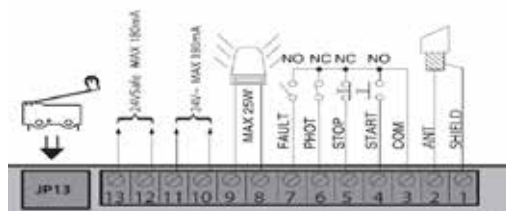


### RODZAJE

 <p>1700006 10001 (2600760) - <b>MERAK 600</b></p> <p>Centrala sterująca do DEIMOSa ULTRA BT A600. <b>(F1-0,8AT; F3-1,25AT)</b></p>	 <p>1700032 10001 (2600762) - <b>MERAK</b></p> <p>Centrala sterująca do napędów ARES ULTRA 1000 i ARES ULTRA 1500 <b>(F1-1,6AT; F3-1,25AT)</b></p>
 <p>1700005 10001 (2610699) - <b>MERAK 400</b></p> <p>Centrala sterująca do DEIMOSa ULTRA BT A400. <b>(F1-0,63AT; F3-1,25AT)</b></p>	

## VENERE

Centrala sterująca z wyświetlaczem do sterowania jednym napędem z silnikiem 24V.

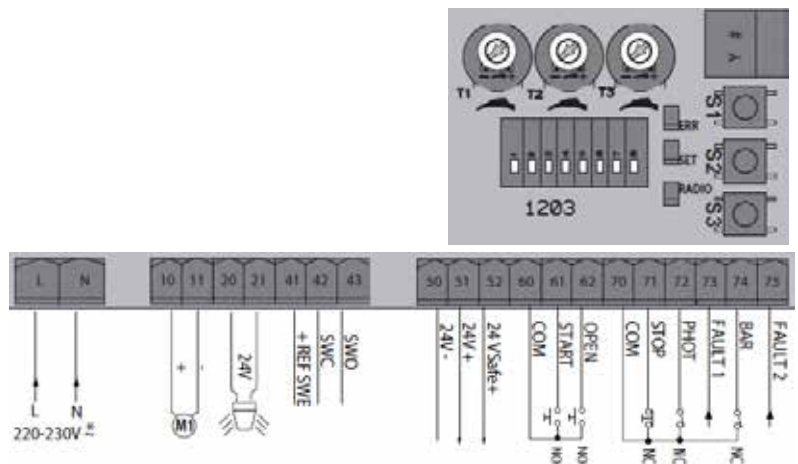


### RODZAJE


 <p>1700053 10001 (2600766) - <b>VENERE D ARGO</b></p> <p>Centrala sterująca do jednego silnika 24V napędu garażowego ARGO, ARGO G.</p>	 <p>1700072 10001 (2610731) - <b>VENERE MA (TIZIANO)</b></p> <p>Centrala sterująca do jednego silnika 24V napędu garażowego TIZIANO <b>(F-0,8A T)</b>.</p>
 <p>1700075 10001 (2610732) - <b>VENERE D (BOTTICELLI/EOS)</b></p> <p>Centrala sterująca do jednego silnika 24V napędu garażowego BOTTICELLI <b>(F-1,AT)</b> i EOS120 <b>(F-1,25AT)</b></p>	 <p><b>VENERE BT A DIS BT A20</b> 1700091 10001 (2610739) <b>VENERE BT A DIS BT A35</b> 1700092 10001 (2610740)</p> <p>Centrala sterująca dla jednego 24V napędu do bram garażowych Napięcie zasilania centrali : 230V AC, silnika 24V. Główne cechy: wyświetlacz, wbudowany 4-ro kanalowy dbiornik CLONIX 64. <b>(F-1,6 AT)</b></p>

## HAMAL

Centrala sterująca z potencjometrami, przyciskami i przetwornikami DIP do sterowania jednym napędem z silnikiem 24V.

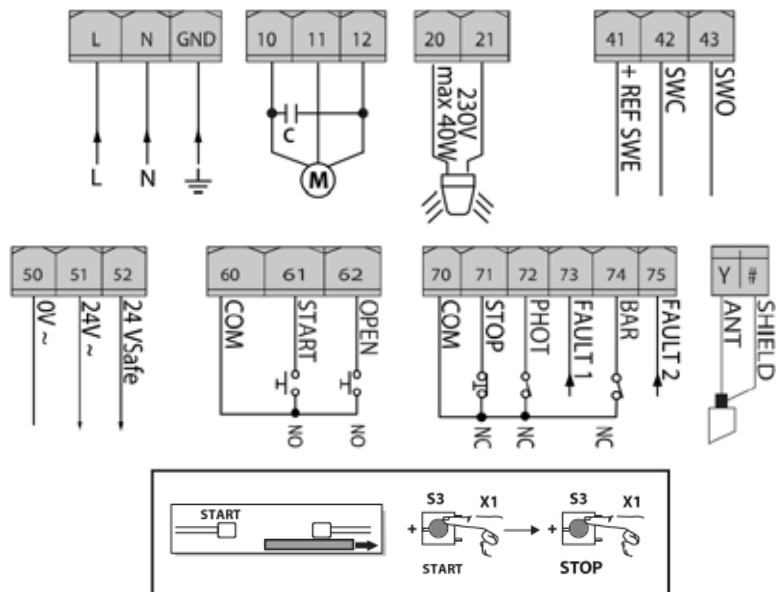


### RODZAJE

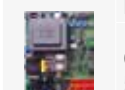
	<p>1700008 10001 (2610700) - <b>HAMAL 400</b></p> <p>Centrala sterująca do DEIMOSa BT A400. (F1-0,63AT; F3-1.25AT)</p>		<p>1700034 10001 (2610708) - <b>HAMAL</b></p> <p>Centrala sterująca do napędów ARES BT A100 i ARES BT A1500. (F1-1.6AT; F3-1.25AT)</p>
	<p>1700009 10001 (2610702) - <b>HAMAL 600</b></p> <p>Centrala sterująca do DEIMOSa BT A600. (F1-0.8AT; F3-1.25AT)</p>		

## SHYRA F-AC

Centrala sterująca do sterowania jednym silnikiem na 230V - 500W max.



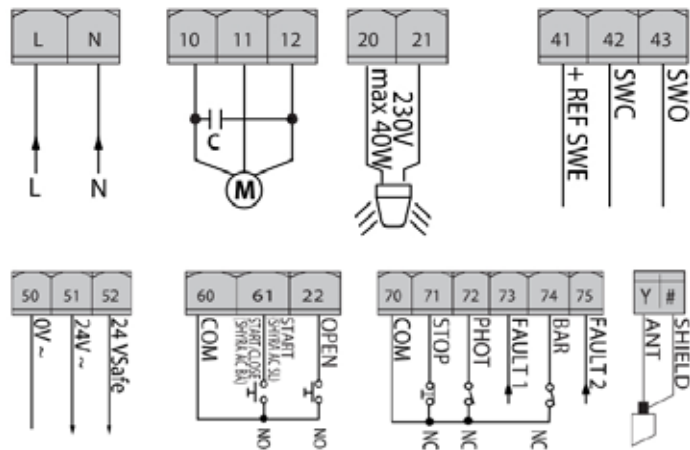
### RODZAJE

	<p>1700040 10001 (2610715) - <b>SHYRA-F AC</b></p> <p>centrala sterująca do sterowania jednym silnikiem na 230V - 500W max. . Zintegrowana w napędach DEIMOS AC A800. (F1-3.15A/F; F2-100mA/T)</p>
--	--



## SHYRA AC

Centrala sterująca do sterowania jednym silnikiem na 230V - 500W max.



### RODZAJE

I700044 10001 (2610718) - **SHYRA AC**



centrala sterująca do sterowania jednym silnikiem na 230V - 500W max. . Zintegrowana w napędach DEIMOS AC A600. **(F1-5A/F; F2-100mA/T)**

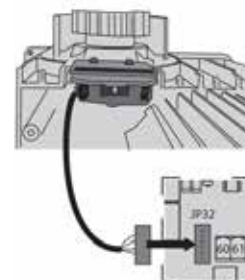
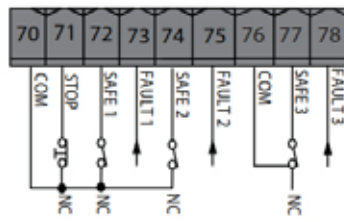
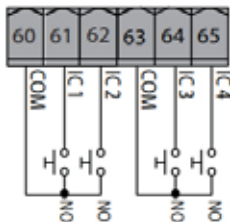
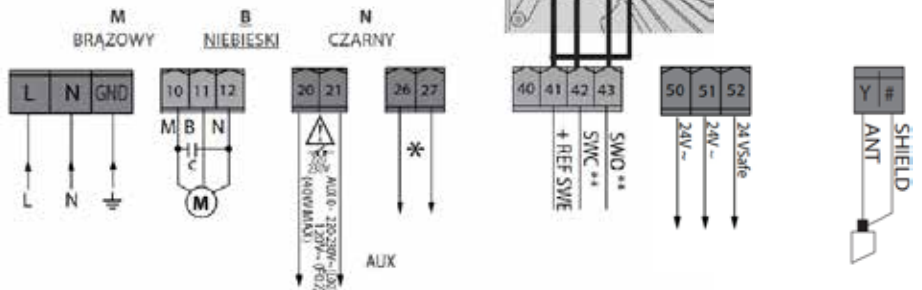
D114167 00002 (2607543) - **SHYRA AC BA**



centrala sterująca do sterowania jednym silnikiem na 230V - 500W max. . Zintegrowana w szlabanach MOOVI

## LEO B CBB

Centrala sterująca z wyświetlaczem dla jednego silnika 230V - 750W, z możliwością podłączenia enkodera Bft.



### RODZAJE

D113768 00002 (2600248) - **LEO B CBB W01**



Centrala sterująca dla jednego napędu PEGASO N C 400V. **(3 x 10x38 2A 500V "aM"; F1-100mA/T)**

D113767 00002 (2607497) - **LEO B CBB L01**



Centrala sterująca dla jednego napędu PEGASO N C 230V. **(F2-6.3A/F; F1-100mA/T)**

I700073 10001 (2600768) - **LEO B CBB 3 L02**

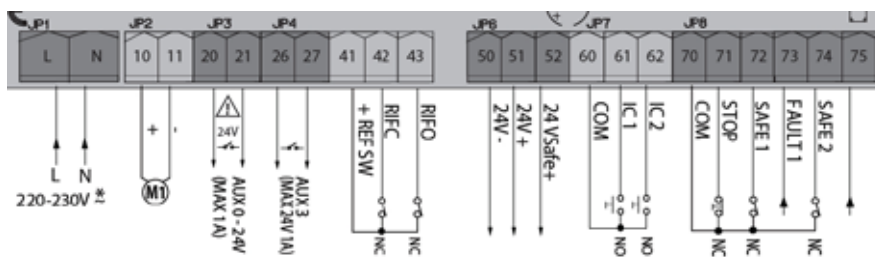
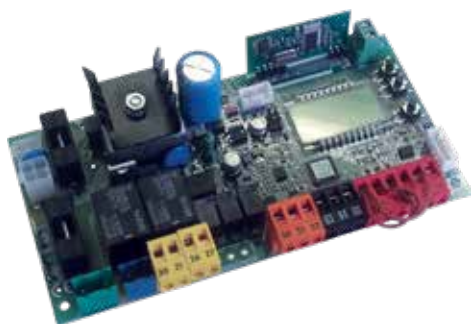


Zintegrowana centrala sterująca dla jednego silnika na 230V AC (ICARO AC). **(F2-6.3A/F; F1-315mA/T)**.



## MERAK BG

Centrala sterująca dla szlabanu z silnikiem 24V.



### RODZAJE

I200423 10001 (2610394) - **MERAK BG**



Centrala sterująca z portem komunikacyjnym U-Link dedykowana do szlabanu GIOTTO 30-60 BT. **F3-1.25AT; F1-1.25AT**

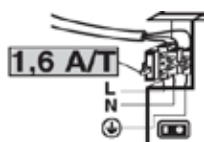
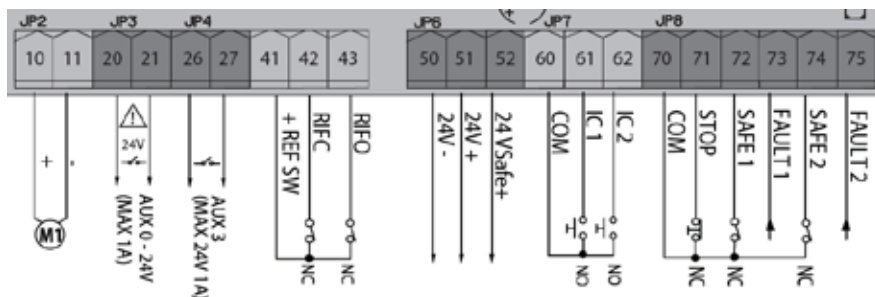
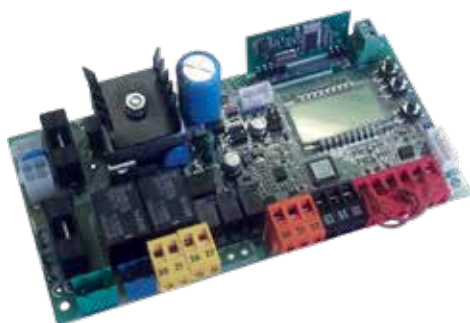
I200442 10001 (2610400) - **MERAK BG S**



Centrala sterująca z portem komunikacyjnym U-Link dedykowana do szlabanu GIOTTO 30-60 BT S. **F3-1.25AT; F1-2AT**

## MERAK BM

Centrala sterująca dla szlabanu z silnikiem 24V.



### RODZAJE

I300077 10001 (2600945) - **MERAK BM6**



Centrala sterująca z portem komunikacyjnym U-Link dedykowana do szlabanu MICHELANGELO BT A60 U (**F3-1.25AT**).

I300084 10001 (2610518) - **MERAK BM8**



Centrala sterująca z portem komunikacyjnym U-Link dedykowana do szlabanu MICHELANGELO BT A80 U (**F3-1.25AT**).

## PERSEO

Uniwersalna centrala sterująca do zapór parkingowych elektromechanicznych i hydraulicznych, w tym antyterrorystycznych.

– Przed przesłaniem polecenia do systemu automatycznego należy sprawdzić, czy został wybrany odpowiedni rodzaj zapory:

### Wybór zapory:

- Naciśnąć i przytrzymać przyciski „F” i „+” przez 5 sekund, aby wybrać podłączoną zapora;
- Wybrać rodzaj zapory za pomocą przycisków „+/-”;
- Naciśnąć przyciski „F” i „+”, aby potwierdzić wybór.

TABELA ZAPÓR					
G6	PILLAR B 275/600	E5	EASY Ø115-500 - STOPPY B 115/500	ø5	STOPPY Ø210-500
G8	PILLAR B 275/800 - XPASS B 275/800C	E7	EASY Ø200-700 - STOPPY B 200/700	ø7	STOPPY Ø210-700
H6	PILLAR B 275/600.6C SD	F7	NIEDOSTĘPNA	U5	NIEDOSTĘPNA
H8	PILLAR B 275/800.6C SD - XPASS B 275/800C SD	I7	NIEDOSTĘPNA	U7	NIEDOSTĘPNA
H2	XPASS B 1200C	C8	NIEDOSTĘPNA	G2	NIEDOSTĘPNA
ø5	STOPPY MBB 219-500.C	Cb	NIEDOSTĘPNA		
ø7	STOPPY MBB 219-700.C				

– Wybrać częstotliwość sieci za pomocą parametru Ht (zob. programowanie poziomu 3).

– (Tylko zapory hydrauliczne). Wybrać rodzaj presostatu za pomocą parametru PP (zob. programowanie poziomu 3).

– Sprawdzić rodzaj połączenia do pracy symultanicznej – w przypadku sterowania kilkoma urządzeniami kontroli dostępu jednocześnie (zob. rozdział 10).



## RODZAJE

### D113812 00002 (2600139) - PERSEO CBE 230.P SD



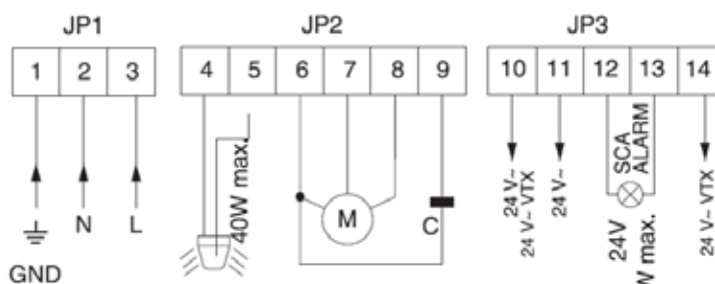
Centrala sterująca z portem komunikacyjnym U-Link, odbiornikiem CLONIX2048 i wbudowanym obiegiem grzewczym (do -40 ° C) dla słupów elektromechanicznych i hydraulicznych. (F1-16A/T; F2-5A/T; F3-5A/T)

## LEO MV-D; ALPHA BOM

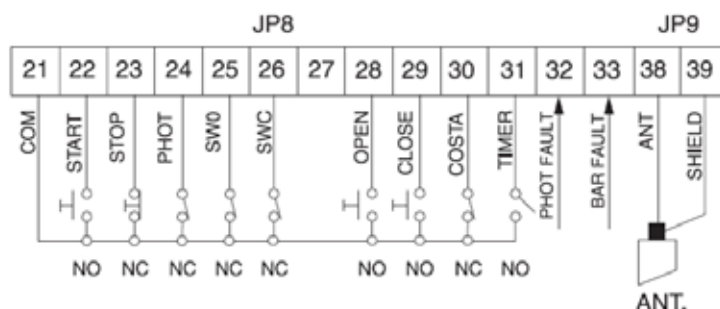
Centrala sterująca dla pojedynczego szlabanu z silnikiem na 230V i enkoderem.



Ph.  
Out



Ph.  
Out



## RODZAJE

### LEO MV-D



Centrala sterująca do szlabanu MOOVI 30RMM-60RMM-30S na 230Vac. Podłączenie MASTER&SLAVE przy użyciu kart SC51. Brak portu komunikacyjnego U-Link. F3-6.3A/F ; F2-315mA/T



### 1107708 - ALPHA BOM (obecnie SHYRA AC BA)

Centrala sterująca do szlabanu MOOVI 30-60 na 230Vac. Bez możliwości podłączenia enkodera i pracy MASTER&SLAVE. 230VAC - 5A/F; 24VAC - 100mA/T

## LUNA AC B

Centrala sterująca max 230V do rolet lub bram rolowanych



### RODZAJE

D114183 00002 (2612342) - LUNA AC B 230V

**new**



Regulowany czas pracy, funkcja DEAD MAN,  
Do 1200W przy 230Vac, pamięć zintegrowanego odbiornika -  
63, max. obciążenie wyjścia zasilania akcesoriów - 70mA

## ALTAIR

Centrala sterująca z wyświetlaczem dla jednego lub dwóch silników na 230V / 300W do bram skrzydtowych.



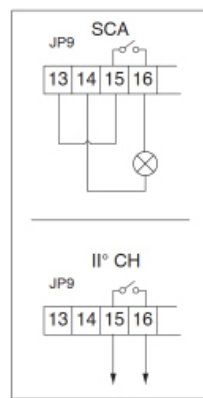
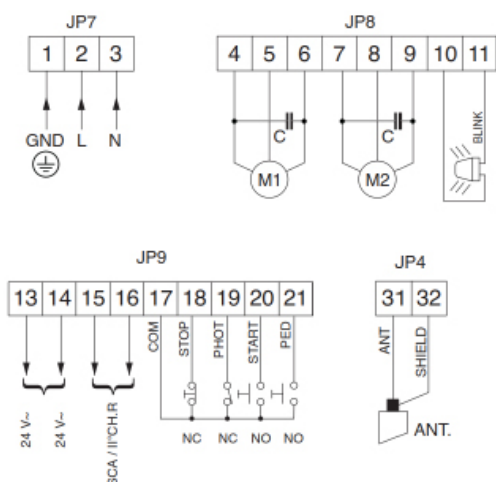
**Ph.  
Out**

### RODZAJE

D113703 00002 (2600076) - ALTAIR P



Centrala sterująca z wyświetlaczem dla jednego lub dwóch silników na 230V / 300W do bram skrzydtowych i przemysłowych drzwi składanych.  
**(F1-2.5A/T; F2-100mA/T)**

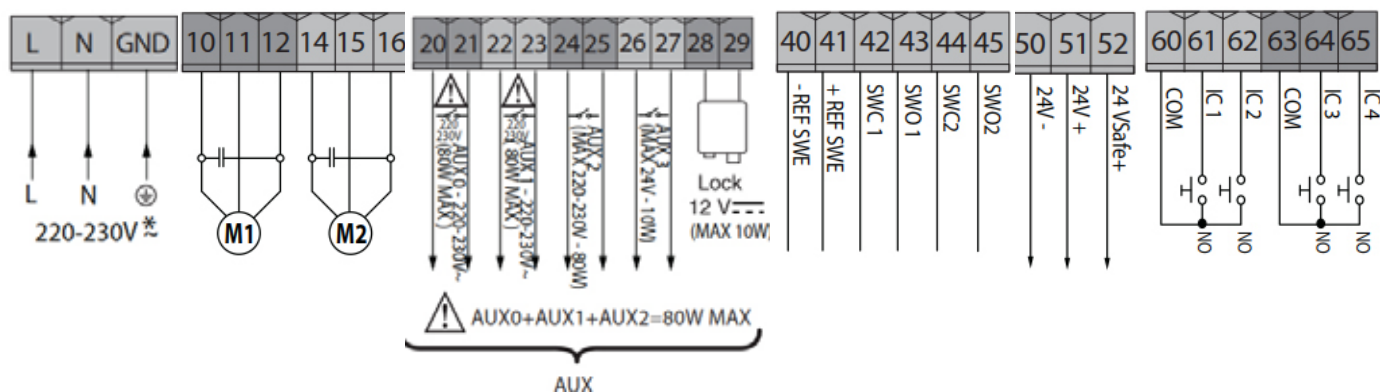




## RIGEL



Uniwersalna centrala sterująca z wyświetlaczem dla jednego lub dwóch silników do bramy skrzydłowej, 230V - 650 + 650W. Główne cechy: wyjmowane listwy zaciskowe, programowanie i diagnostyka z wyświetlaczem, wbudowany czterokanałowy odbiornik, bezpośrednie wyjście na elektrozamek, elektroniczny ogranicznik momentu obrotowego, regulowane opóźnienie przy otwieraniu i zamykaniu, osobne wejścia wyłącznika krańcowego dla każdego silnika, zarządzanie oświetleniem posesyjnym, funkcja grzania w przypadku siłowników hydraulicznych (czujnik NTC), tygodniowy timer, możliwość skasowania określonego pilota, personalizacja 4 kanałów radiowych, regulowana czułość na przeszkodę.

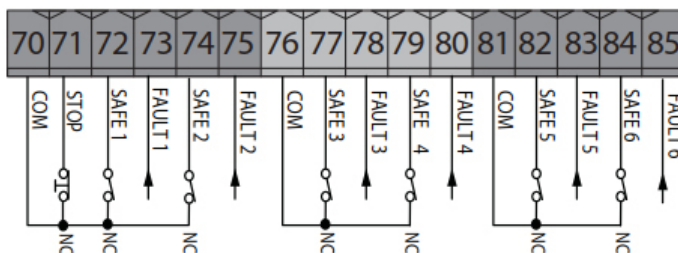


### RODZAJE

D113833 00002 (2600589) - **RIGEL 6 220-230V 50/60HZ**

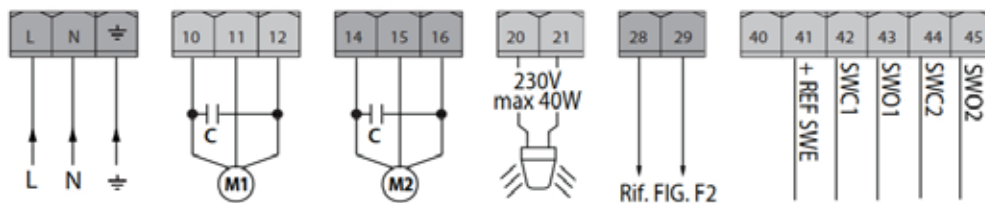


Uniwersalna centrala sterująca z wyświetlaczem dla jednego lub dwóch silników do bramy skrzydłowej, 230V - 650 + 650W. (F2-6.3A/F; F1-315mA/T)



## ALENA

Centrala sterująca z przetwornikami i potencjometrami dla jednego lub dwóch silników 230V do bram skrzydłowych i przemysłowych drzwi harmonijkowych.

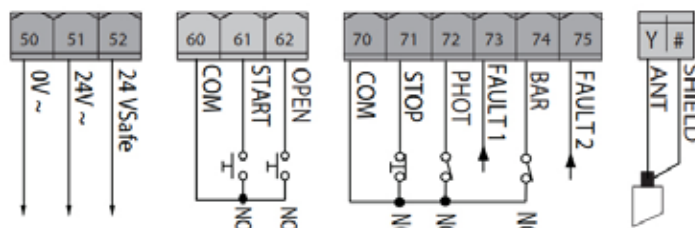


### RODZAJE

D113811 00004 (2607514) - **ALENA SW2**

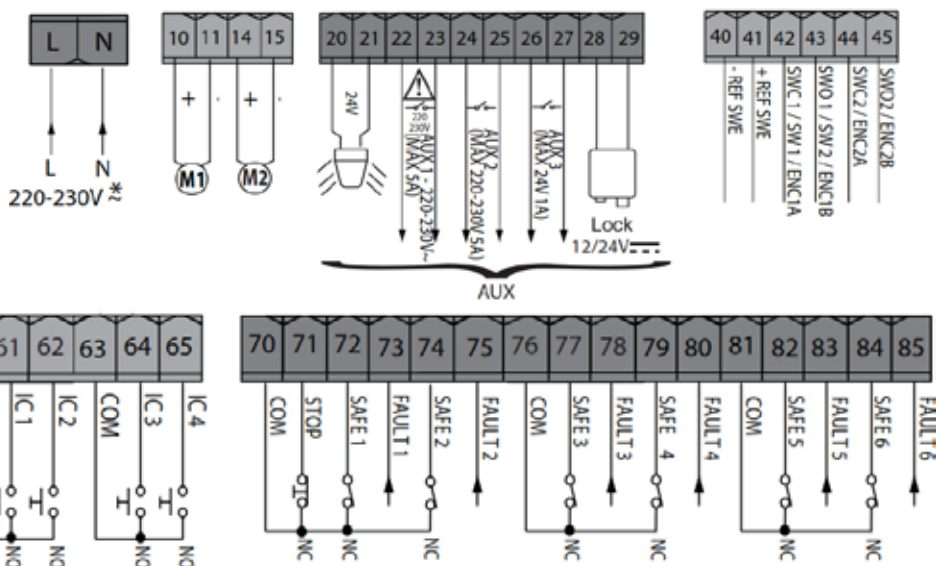


Centrala sterująca ze spowolnieniami, przetwornikami DIP i potencjometrami dla jednego lub dwóch silników na 230V 400W + 400W, do bram skrzydłowych. (F1-3.15A/F; F2-100mA/T)



# THALIA

Centrala sterująca z wyświetlaczem dla jednego lub dwóch siłowników 24V. Posiada port komunikacyjny U-Link, zintegrowany odbiornik CLONIX64.

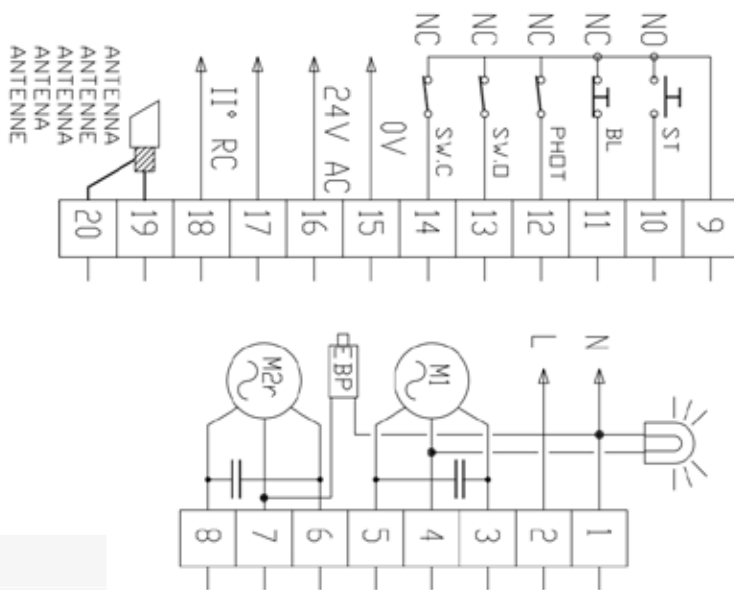


## RODZAJE

<p>D113747 00002 (2600583) - <b>THALIA P</b> Centrala sterująca dla jednego lub dwóch elektromechanicznych i hydraulicznych siłowników 24V do bram skrzydtowych dla bardzo złożonych systemów. <b>(F1-2A/T; F2-3.15A/T; F3-5A/T)</b></p>	<p>D113745 00002 (2600477) - <b>THALIA LIGHT</b> Centrala sterująca z wyświetlaczem dla jednego lub dwóch silników elektromechanicznych 24V do bram skrzydtowych. <b>(F1-1.25A/T; F2-3.15A/T)</b></p>
--	---

# ALCOR N

Centrala sterująca z przełącznikami DIP i potencjometrami dla jednego lub dwóch silników 230V / 300W do bram skrzydtowych.



## RODZAJE

<p><b>Ph Out</b> D113706 00002 - <b>ALCOR N</b> Centrala sterująca z przełącznikami DIP i potencjometrami dla jednego lub dwóch silników 230V / 300W do bram skrzydtowych. <b>(F1-5A/T; F2-100mA/T)</b></p>
---

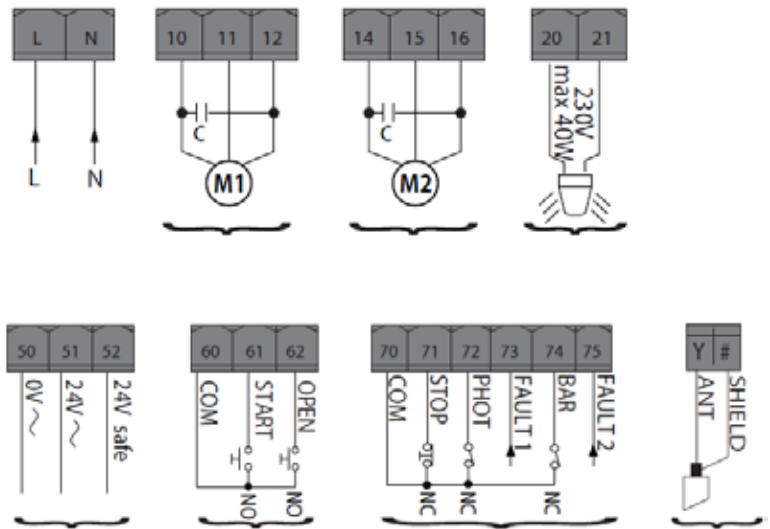
CENTRALE STERUJĄCE

U-Link Nowość Koniec serii	<b>U-Control</b> str. 131	<b>AKCESORIA</b> str. 136-155 <b>NOWOŚCI</b> BFT EASY SET - APLIKACJA s.20 E5 BT A12/A18 s.23 ELI BT A35 VELOCE/A40 s.42 ELI AC A35 VELOCE/A40 s.44 ARES VELOCE SMART BT A500/1000 s.66 ICARO VELOCE SMART AC A1000/2000 s.72	BOTTICELLI SMART BT A s.82 ARGO BT A20/35 s.84 WIND - SIŁOWNIK DO BRAM ROLOWANYCH s.92 MAXIMA ULTRA 36 s.96 GIOTTO ULTRA 36 s.100 CENTRALE STERUJĄCE, DETEKTOR S05, GSM TABELA BŁĘDÓW (KODY BŁĘDÓW) s.156 s.184	<b>ZESTAWY</b> str. 168-183
----------------------------------	------------------------------	---	---	--------------------------------



## ALCOR AC A

Centrala sterująca z mikroprzełącznikami i potencjometrami dla jednego lub dwóch napędów 230 V / 300 W do siłowników do bram skrzydłowych, z zarządzaniem listwami krawędziowymi i możliwością podłączenia urządzeń zabezpieczających z testem.



### RODZAJ

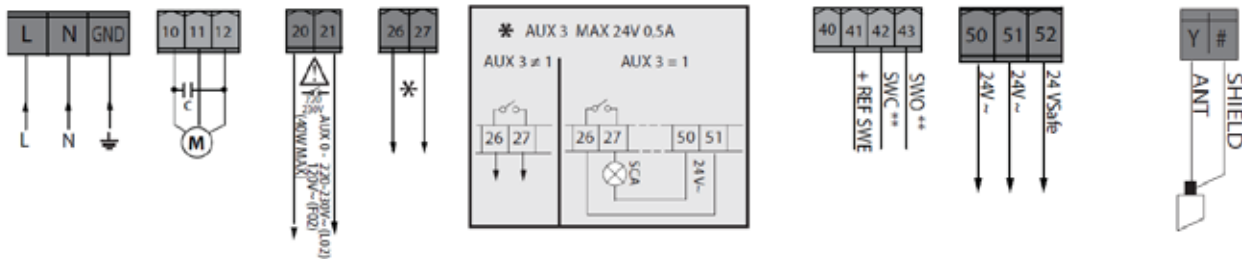
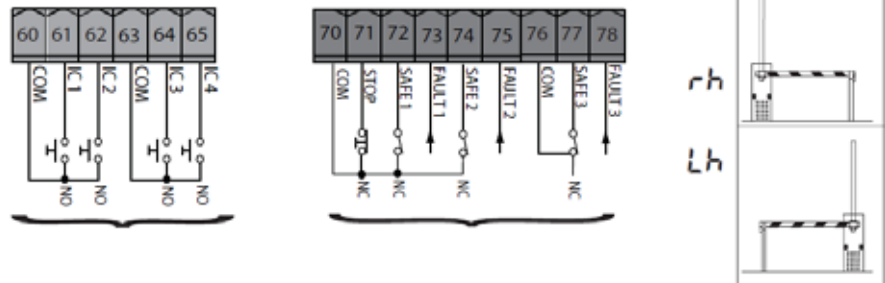
**new** D114092 00002 (2601365) - ALCOR AC A



Centrala sterująca z zintegrowanym odbiornikiem - bez wyświetlacza - kolorowe złącza zaciskowe.

## LEO D CBB

Centrala sterująca dla pojedynczego szlabanu z silnikiem na 230V i enkoderem.



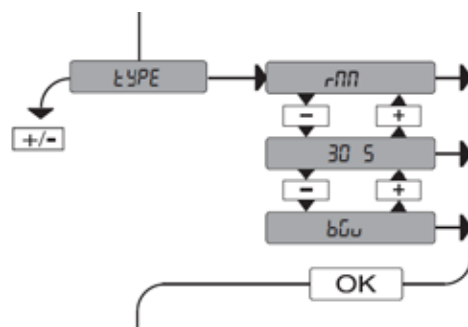
### RODZAJE

I096824 (2600418) - LEO D CBB



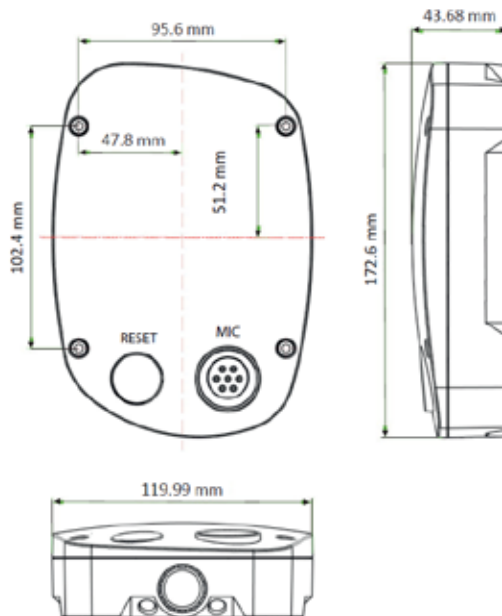
Centrala sterująca do szlabanu MOOVI 30RMM-60RMM-30S na 230Vac. Podłączenie MASTER&SLAVE przy użyciu kart B EBA R5 485 link. **F2-6.3A/F ; F1-315mA/T**

**new**



## DETEKTOR AKUSTYCZNY

Detektor jest elektronicznym urządzeniem do wykrywania emisji akustycznej syren używanych w pojazdach policyjnych i pojazdach ratowniczych, takich jak karetki pogotowia i wozy strażackie. Sygnalizator akustyczny został zaprojektowany, aby umożliwić pojazdom bezpieczeństwa publicznego szybki dostęp do obszarów ograniczonych do przejazdu przez słupki automatyczne, szlabany lub inne urządzenia sterujące bramą wjazdową.



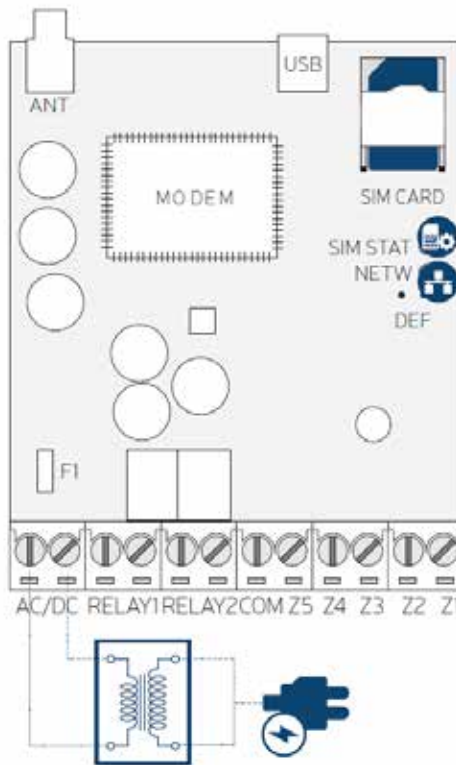
### RODZAJE



#### D113705 (2607461) - DETEKTOR AKUSTYCZNY

Detektor akustyczny umożliwiający awaryjne uruchomienie szlabanu, zapory drogowej lub bramy w przypadku detekcji sygnału pojazdu uprzywilejowanego.  
Napięcie zasilania 9-24Vdc / 9-16Vac

## GSM



### RODZAJE

#### B-ESIM320-2G (2615723) B-ESIM320-2G IP-66 (2615724)



STEROWNIK BRAMY B-ESIM320-2G jest urządzeniem opartym na mikrokontrolerze, przeznaczonym do zapewnienia kontroli dostępu w systemach automatyki bramowej, szlabanach drogowych lub do zdalnego zataczania i wyłączenia dowolnego urządzenia elektrycznego za pośrednictwem sieci GSM/2G.  
Maks. liczba użytkowników - 2000

	U-Link
	Nowość
	Koniec serii

	U-Control str. 131
--	-----------------------

	AKCESORIA str. 136-155
--	---------------------------

NOWOŚCI	s.20
BFT EASY SET - APLIKACJA	s.23
E5 BT A12/A18	s.40
ELI BT A35 VELOCE/A40	s.42
ELI AC A35 VELOCE/A40	s.44
ARES VELOCE SMART BT A500/1000	s.66
ICARO VELOCE SMART AC A1000/2000	s.72

BOTTICELLI SMART BT A	s.82
ARGO BT A20/35	s.84
WIND - SIŁOWNIK DO BRAM ROLOWANYCH	s.92
MAXIMA ULTRA 36	s.96
GIOTTO ULTRA 36	s.100
CENTRALE STERUJĄCE, DETEKTOR S05, GSM	s.156
TABELA BŁĘDÓW (KODY BŁĘDÓW)	s.184

	ZESTAWY str. 168-183
--	-------------------------





# SYSTEMY PARKINGOWE

Pełna oferta rozwiązań dla systemów parkingowych



**Bft**

Be ahead

## Systemy parkingowe

Firma BFT jest również producentem systemów parkingowych, zarówno dedykowanych dla małych parkingów, małych hoteli, parkingów służbowych jak i dla dużych komercyjnych parkingów o bardzo dużej rotacji pojazdów.

Systemy parkingowe w wersji off-line **ESPAS 20** lub pracujące pod nadzorem specjalistycznego oprogramowania **Espas Ultra 30** są w stanie zaspokoić wymagania każdego Klienta. Z założenia obsługują Klienta jednorazowego za pomocą biletów z kodem kreskowym oraz Klientów stałych za pomocą kart zbliżeniowych, naklejek na szybę lub rozpoznawania numerów rejestracyjnych (**ANPR**).

**Elastyczne i rozbudowane profile cenników, różne sposoby komunikacji między urządzeniami, wiele wersji terminali wjazdowych/wyjazdowych oraz kas automatycznych pozwala dobrać system dla każdego parkingu.**

Specjalne formy rabatowania biletów, obsługi Klientów stałych (kontrola dostępu, abonament, prepaid) oraz mnóstwo urządzeń uzupełniających bazową wersję systemu parkingowego (np. tablice VMS informujące o ilości wolnych miejsc) sprawia, że każdy parking będzie działał zgodnie z wymaganiami Właściciela.

Nasze długoletnie doświadczenie, Autoryzowani Partnerzy w różnych regionach Polski dają gwarancję niezawodności produktów, profesjonalnego wsparcia technicznego oraz najlepszych warunków serwisowych.

Autoryzowany Partner BFT w Waszym regionie oraz natychmiastowy dostęp do części zamiennych zapewnia bezawaryjną pracę systemu również po okresie gwarancji. **Nasz dział handlowy i techniczny jest do Państwa dyspozycji!**

**Pełne wsparcie techniczne, skonfigurujemy i wycenimy system parkingowy zgodnie z Waszymi oczekiwaniami!**

Skontaktuj się z naszym Przedstawicielem już teraz.

**Wszystkie niezbędne informacje otrzymacie Państwo u naszych pracowników.**

**Kontakt znajduje się na stronie 191; "Skontaktuj się z nami".**

**Zapraszamy do współpracy!!**







# ZESTAWY

## Elektromechaniczne systemy do bram skrzydłowych 230Vac



ATHOS AC A25 Prawy



MITTO B2



ATHOS AC A25 Lewy



COMPACTA A20-180



ALENA SW2

### ATHOS AC A25 KIT

Kod BFT	KOD MDM	Nazwa	Opis
R935339 00002	2611966	ATHOS AC A25 Prawy	Samohamowny elektro-mechaniczny sitownik na 230 V do bram skrzydłowych o wadze do 700 kg i 2.5 m długości
		ATHOS AC A25 Lewy	Samohamowny elektro-mechaniczny sitownik na 230 V do bram skrzydłowych o wadze do 700 kg i 2.5 m długości
		ALENA SW2	Centrala sterująca ze spowolnieniami, przetacznikami DIP i potencjometrami dla jednego lub dwóch sitowników na 230V (400W + 400W), do bram skrzydłowych.
		COMPACTA A20-180	Fotokomórki natynkowe, nadajnik i odbiornik, zasięg do 20 m, Regulacja wiązki +/-90°
		MITTO B2 X2	Pilot 2-kanatowy. Zasięg 50/100 m. Napięcie zasilania 12 V , 23 A.

### Akcesoria

P123032 00001	2613516	EBP AC A 230V	Elektrozamek pionowy na 230 V z rygłem bezwładnościowym.
D111013	2607261	ME	Karta zasilania do elektrozamek 12 Vac dla automatyki na 230V.
D121018	2600301	ECB PIONOWY	Pionowy zamek elektromagnetyczny, 12/24 V.
D111906	2600535	MITTO B4	Pilot 4-kanatowy. Zasięg 50/100 m. Napięcie zasilania 12 V , 23 A.
P121024	2600834	Q.BO TOUCH	Klawiatura kodowa bezprzewodowa na 433MHz, kompatybilna z odbiornikami Bft. 10-kanatowa, pamięć 100 kodów. Zasięg do 100m.
P121023	2600833	Q.BO KEY WM AV	Dwupozycyjny przetacznik kluczykowy w obudowie typu "antywandal". Kolor szaroniebieski, wersja natynkowa.
P111526	2600547	DESME A15	Fotokomórki natynkowe, nadajnik i odbiornik, zasięg do 30 m, Napięcie zasilania 24 V ac/dc.
P903028	2600992	PHP A	Para kolumnek aluminiowych do fotokomórek z serii THEA, DESME i COMPACTA. Wysokość 522 mm.
D114094 00002	2607540	RADIUS LED AC A R0	Lampa sygnalizacyjna RADIUS LED 230V bez anteny.
D114093 00002	2607538	RADIUS LED AC A R1	Lampa sygnalizacyjna RADIUS LED 230 V z wbudowaną anteną zwiększająca zasięg.
N999724	2611153	PLE ATHOS	Płyta kotwiąca do spawania uchwytów do słupów murowanych dla sitowników ATHOS.



ATHOS AC A40 Prawy



MITTO B2



ATHOS AC A40 Lewy



COMPACTA A20-180



ALENA SW2

### ATHOS AC A25 KIT

Kod BFT	KOD MDM	Nazwa	Opis
R935344 00002	2611972	ATHOS AC A40 Prawy	Samohamowny elektro-mechaniczny sitownik na 230 V do bram skrzydłowych o wadze do 400 kg i 4 m długości
		ATHOS AC A40 Lewy	Samohamowny elektro-mechaniczny sitownik na 230 V do bram skrzydłowych o wadze do 400 kg i 4 m długości
		ALENA SW2	Centrala sterująca ze spowolnieniami, przetacznikami DIP i potencjometrami dla jednego lub dwóch sitowników na 230V (400W + 400W), do bram skrzydłowych.
		COMPACTA A20-180	Fotokomórki natynkowe, nadajnik i odbiornik, zasięg do 20 m, Regulacja wiązki +/-90°
		MITTO B2 X2	Pilot 2-kanatowy. Zasięg 50/100 m. Napięcie zasilania 12 V , 23 A.

### Akcesoria

P123032 00001	2613516	EBP AC A 230V	Elektrozamek pionowy na 230 V z rygłem bezwładnościowym.
D111013	2607261	ME	Karta zasilania do elektrozamek 12 Vac dla automatyki na 230V.
D121018	2600301	ECB PIONOWY	Pionowy zamek elektromagnetyczny, 12/24 V.
D111906	2600535	MITTO B4	Pilot 4-kanatowy. Zasięg 50/100 m. Napięcie zasilania 12 V , 23 A.
P121024	2600834	Q.BO TOUCH	Klawiatura kodowa bezprzewodowa na 433MHz, kompatybilna z odbiornikami Bft. 10-kanatowa, pamięć 100 kodów. Zasięg do 100m.
P121023	2600833	Q.BO KEY WM AV	Dwupozycyjny przetacznik kluczykowy w obudowie typu "antywandal". Kolor szaroniebieski, wersja natynkowa.
P111526	2600547	DESME A15	Fotokomórki natynkowe, nadajnik i odbiornik, zasięg do 30 m, Napięcie zasilania 24 V ac/dc.
P903028	2600992	PHP A	Para kolumnek aluminiowych do fotokomórek z serii THEA, DESME i COMPACTA. Wysokość 522 mm.
D114094 00002	2607540	RADIUS LED AC A R0	Lampa sygnalizacyjna RADIUS LED 230V bez anteny.
D114093 00002	2607538	RADIUS LED AC A R1	Lampa sygnalizacyjna RADIUS LED 230 V z wbudowaną anteną zwiększająca zasięg.
N999724	2611153	PLE ATHOS	Płyta kotwiąca do spawania uchwytów do słupów murowanych dla sitowników ATHOS.





230 V



PHOBOS AC A25



ALENA SW2



COMPACTA A20-180



MITTO B2

## PHOBOS AC A25 KIT

Kod BFT	KOD MDM	Nazwa	Opis
	2615715	PHOBOS AC A25 X2	Samohamowny elektromechaniczny siłownik na 230 V do bram skrzydłowych o wadze do 400 kg i długości 2,5 m. Wymagane odboje mechaniczne.
		ALENA SW2	Centrala sterująca ze spowolnieniami, przelaznikami DIP i potencjometrami dla jednego lub dwóch siłowników na 230V (400W + 400W), do bram skrzydłowych.
		COMPACTA A20-180	Fotokomórki natynkowe, nadajnik i odbiornik, zasięg do 20 m. Regulacja wiązki +/-90°
		MITTO B2	Pilot 2-kanalowy. Zasięg 50/100 m. Napięcie zasilania 12 V , 23 A.

### Akcesoria

N735002	2601324	SFR B	Regulowany wspornik ścienny, krótki, do silników liniowych do bram skrzydłowych (z wyłączeniem P4.5-P7)
D730178	2600090	PLE	Płyta kotwiąca do przyspawania mocowań do słupów murowanych dla napędów LUX, PHOBOS, KUSTOS
P123032 00001	2613516	EBP AC A 230V	Elektrozamek pionowy na 230 V z rygłem bezwładnościowym.
D111013	2607261	ME	Karta zasilania do elektrozamek 12 Vac dla automatyki na 230V.
D121018	2600301	ECB PIONOWY	Pionowy zamek elektromagnetyczny, 12/24 V.
D111906	2600535	MITTO B4	Pilot 4-kanalowy. Zasięg 50/100 m. Napięcie zasilania 12 V , 23 A.
P121024	2600834	Q.BO TOUCH	Klawiatura kodowa bezprzewodowa na 433MHz, kompatybilna z odbiornikami Bft. 10-kanalowa, pamięć 100 kodów. Zasięg do 100m.
P121023	2600833	Q.BO KEY WM AV	Dwupozycyjny przelaznik kluczykowy w obudowie typu "antywanal". Kolor szaroniebieski, wersja natynkowa.
P111526	2600547	DESME A15	Fotokomórki natynkowe, nadajnik i odbiornik, zasięg do 30 m. Napięcie zasilania 24 V ac/dc.
P903028	2600992	PHP A	Para kolumniek aluminiowych do fotokomórek z serii THEA, DESME i COMPACTA. Wysokość 522 mm.
D114094 00002	2607540	RADIUS LED AC A R0	Lampa sygnalizacyjna RADIUS LED 230V bez anteny.
D114093 00002	2607538	RADIUS LED AC A R1	Lampa sygnalizacyjna RADIUS LED 230 V z wbudowaną anteną zwiększającą zasięg.



230 V



PHOBOS AC A50



ALENA SW2



COMPACTA A20-180



MITTO B2

## PHOBOS AC A50 KIT

Kod BFT	KOD MDM	Nazwa	Opis
	2615716	PHOBOS AC A50 X2	Samohamowny elektromechaniczny siłownik na 230 V do bram skrzydłowych o wadze do 500 kg i długości 5 m. Wymagane odboje mechaniczne.
		ALENA SW2	Centrala sterująca ze spowolnieniami, przelaznikami DIP i potencjometrami dla jednego lub dwóch siłowników na 230V (400W + 400W), do bram skrzydłowych.
		COMPACTA A20-180	Fotokomórki natynkowe, nadajnik i odbiornik, zasięg do 20 m. Regulacja wiązki +/-90°
		MITTO B2	Pilot 2-kanalowy. Zasięg 50/100 m. Napięcie zasilania 12 V , 23 A.

### Akcesoria

N735003	2601367	SFR-L B	Regulowany wspornik ścienny długi do silników liniowych do bram skrzydłowych (z wyłączeniem P4.5-P7)
D730178	2600090	PLE	Płyta kotwiąca do przyspawania mocowań do słupów murowanych dla napędów LUX, PHOBOS, KUSTOS
P123032 00001	2613516	EBP AC A 230V	Elektrozamek pionowy na 230 V z rygłem bezwładnościowym.
D111013	2607261	ME	Karta zasilania do elektrozamek 12 Vac dla automatyki na 230V.
D121018	2600301	ECB PIONOWY	Pionowy zamek elektromagnetyczny, 12/24 V.
D111906	2600535	MITTO B4	Pilot 4-kanalowy. Zasięg 50/100 m. Napięcie zasilania 12 V , 23 A.
P121024	2600834	Q.BO TOUCH	Klawiatura kodowa bezprzewodowa na 433MHz, kompatybilna z odbiornikami Bft. 10-kanalowa, pamięć 100 kodów. Zasięg do 100m.
P121023	2600833	Q.BO KEY WM AV	Dwupozycyjny przelaznik kluczykowy w obudowie typu "antywanal". Kolor szaroniebieski, wersja natynkowa.
P111526	2600547	DESME A15	Fotokomórki natynkowe, nadajnik i odbiornik, zasięg do 30 m. Napięcie zasilania 24 V ac/dc.
P903028	2600992	PHP A	Para kolumniek aluminiowych do fotokomórek z serii THEA, DESME i COMPACTA. Wysokość 522 mm.
D114094 00002	2607540	RADIUS LED AC A R0	Lampa sygnalizacyjna RADIUS LED 230V bez anteny.
D114093 00002	2607538	RADIUS LED AC A R1	Lampa sygnalizacyjna RADIUS LED 230 V z wbudowaną anteną zwiększającą zasięg.



U-Link



Nowość



Koniec serii



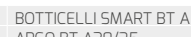
U-Control  
str. 131



AKCESORIA  
str. 136-155



NOWOŚCI	s.20
BFT EASY SET - APLIKACJA	s.23
E5 BT A12/A18	s.40
ELI BT A35 VELOCE/A40	s.42
ELI AC A35 VELOCE/A40	s.44
ARES VELOCE SMART BT A500/1000	s.66
ICARO VELOCE SMART AC A1000/2000	s.72



BOTTICELLI SMART BT A	s.82
ARGO BT A20/35	s.84
WIND - SIŁOWNIK DO BRAM ROLOWYCH	s.92
MAXIMA ULTRA 36	s.96
GIOTTO ULTRA 36	s.100
CENTRALE STERUJĄCE, DETEKTOR S05, GSM	s.156
TABELA BŁĘDÓW (KODY BŁĘDÓW)	s.184



ZESTAWY  
str. 168-183



230 V



IGEA



COMPACTA A20-180



ALENA SW2



IGEA



MITTO B2

**IGEA KIT PL**

Kod BFT	KOD MDM	Nazwa	Opis
	2616107	IGEA X2	Sitownik elektromechaniczny na 230 V do bram skrzydłowych o wadze do 250 kg i długości 2,5 m. Wytącznik krańcowy elektromechaniczny.
		ALENA SW2	Centrala sterująca ze spowolnieniami, przekaźnikami DIP i potencjometrami dla jednego lub dwóch sitowników na 230V (400W + 400W), do bram skrzydłowych.
		COMPACTA A20-180	Fotokomórki natynkowe, nadajnik i odbiornik, zasięg do 20 m, Regulacja wiązki +/-90°
		MITTO B2	Pilot 2-kanalowy. Zasięg 50/100 m. Napięcie zasilania 12 V , 23 A.

**Akcesoria**

P123032 00001	2613516	EBP AC A 230V	Elektrozamek pionowy na 230 V z rygłem bezwładnościowym.
D111013	2607261	ME	Karta zasilania do elektrozamek 12 Vac dla automatyki na 230V.
D121018	2600301	ECB PIONOWY	Pionowy zamek elektromagnetyczny, 12/24 V.
D111906	2600535	MITTO B4	Pilot 4-kanalowy. Zasięg 50/100 m. Napięcie zasilania 12 V , 23 A.
P121024	2600834	Q.BO TOUCH	Klawiatura kodowa bezprzewodowa na 433MHz, kompatybilna z odbiornikami Bft. 10-kanalowa, pamięć 100 kodów. Zasięg do 100m.
P121023	2600833	Q.BO KEY WM AV	Dwupozycyjny przekaźnik kluczykowy w obudowie typu "antywandal". Kolor szaroniebieski, wersja natynkowa.
P111526	2600547	DESME A15	Fotokomórki natynkowe, nadajnik i odbiornik, zasięg do 30 m, Napięcie zasilania 24 V ac/dc.
P903028	2600992	PHP A	Para kolumnek aluminiowych do fotokomórek z serii THEA, DESME i COMPACTA. Wysokość 522 mm.
D114094 00002	2607540	RADIUS LED AC A R0	Lampa sygnalizacyjna RADIUS LED 230V bez anteny.
D114093 00002	2607538	RADIUS LED AC A R1	Lampa sygnalizacyjna RADIUS LED 230 V z wbudowaną anteną zwiększającą zasięg.

## Hydrauliczne systemy do bram skrzydłowych 230Vac



230 V



LUX 2B



COMPACTA A20-180



RIGEL 6



MITTO B2



LUX 2B

### LUX 2B KIT

Kod BFT	KOD MDM	Nazwa	Opis
	2616111	LUX 2B X2	Sitownik hydrauliczny niesamohamowny do bram skrzydłowych o dt. max. do 2 m, waga skrzydła 300 kg. Hydrauliczna regulacji sił i wykrywanie przeszkód.
		RIGEL 6	Częstotliwość do 500 cykli na dobę. Blokady hydrauliczne na zamknięcie i otwarciu.
		COMPACTA A20-180	Uniwersalna centrala sterująca z wyświetlaczem dla jednego lub dwóch sitowników na 230V - 650W+650W
		MITTO B2	Fotokomórki natynkowe, nadajnik i odbiornik, zasięg do 20 m, Regulacja wiązki +/-90° Pilot 2-kanatowy. Zasięg 50/100 m. Napięcie zasilania 12 V , 23 A.

### Akcesoria

P123025	2600837	B 00 R02	Uchwyt montażowy dla lamp sygnalizacyjnych z serii B LTA.
P123032 00001	2613516	EBP AC A 230V	Elektrozamek pionowy na 230 V z rygłem bezwładnościowym.
D111904	2600534	MITTO B2	Pilot 2-kanatowy. Zasięg 50/100 m. Napięcie zasilania 12 V , 23 A.
P121024	2600834	Q.BO TOUCH	Klawiatura kodowa bezprzewodowa na 433MHz, kompatybilna z odbiornikami Bft. 10-kanatowa, pamięć 100 kodów. Zasięg do 100m.
P121023	2600833	Q.BO KEY WM AV	Dwupozycyjny przetątnik kluczykowy w obudowie typu "antywandal". Kolor szaroniebieski, wersja natynkowa.
P111526	2600547	DESME A15	Fotokomórki natynkowe, nadajnik i odbiornik, zasięg do 30 m, Napięcie zasilania 24 V ac/dc.
P903028	2600992	PHP A	Para kolumni aluminiowych do fotokomórek z serii THEA, DESME i COMPACTA. Wysokość 522 mm.
D111906	2600535	MITTO B4	Pilot 4-kanatowy. Zasięg 50/100 m. Napięcie zasilania 12 V , 23 A.
D114094 00002	2607540	RADIUS LED AC A R0	Lampa sygnalizacyjna RADIUS LED 230V bez anteny.
D114093 00002	2607538	RADIUS LED AC A R1	Lampa sygnalizacyjna RADIUS LED 230 V z wbudowaną anteną zwiększającą zasięg.
P111494	2600812	B EBA WI-FI GATEWAY	Karta rozszerzeń umożliwiającą podłączenie urządzenia U-link do domowej sieci Wi-Fi.



230 V



LUX GV 2B



COMPACTA A20-180



RIGEL 6



MITTO B2



LUX GV 2B

### LUX GV 2B KIT

Kod BFT	KOD MDM	Nazwa	Opis
	2616110	LUX GV 2B X2	Sitownik hydrauliczny niesamohamowny, dt. skrzydła max. 3,5 m, waga skrzydła 300 kg. Hydrauliczna regulacji sił i wykrywanie przeszkód. Częstotliwość do 500 cykli na dobę.
		RIGEL 6	Blokady hydrauliczne na zamknięcie i otwarciu. Zwiększona prędkość pracy.
		COMPACTA A20-180	Uniwersalna centrala sterująca z wyświetlaczem dla jednego lub dwóch sitowników na 230V - 650W+650W
		MITTO B2	Fotokomórki natynkowe, nadajnik i odbiornik, zasięg do 20 m, Regulacja wiązki +/-90° Pilot 2-kanatowy. Zasięg 50/100 m. Napięcie zasilania 12 V , 23 A.

### Akcesoria

N190104	2600775	BIR C	Gumowa krawędź zabezpieczająca (H 30 mm)
P11401 00001	2600207	VENTIMIGLIA NS	Urządzenie na podczerwień do listwy krawędziowej BIR C lub BAR C (spełnia normę EN 12978). Zasięg do 6m. W zestawie z STR-ami.
P123025	2600837	B 00 R02	Uchwyt montażowy dla lamp sygnalizacyjnych z serii B LTA.
P123032 00001	2613516	EBP AC A 230V	Elektrozamek pionowy na 230 V z rygłem bezwładnościowym.
D111904	2600534	MITTO B2	Pilot 2-kanatowy. Zasięg 50/100 m. Napięcie zasilania 12 V , 23 A.
P121024	2600834	Q.BO TOUCH	Klawiatura kodowa bezprzewodowa na 433MHz, kompatybilna z odbiornikami Bft. 10-kanatowa, pamięć 100 kodów. Zasięg do 100m.
P121023	2600833	Q.BO KEY WM AV	Dwupozycyjny przetątnik kluczykowy w obudowie typu "antywandal". Kolor szaroniebieski, wersja natynkowa.
P111526	2600547	DESME A15	Fotokomórki natynkowe, nadajnik i odbiornik, zasięg do 30 m, Napięcie zasilania 24 V ac/dc.
P903028	2600992	PHP A	Para kolumni aluminiowych do fotokomórek z serii THEA, DESME i COMPACTA. Wysokość 522 mm.
D111906	2600535	MITTO B4	Pilot 4-kanatowy. Zasięg 50/100 m. Napięcie zasilania 12 V , 23 A.
D114094 00002	2607540	RADIUS LED AC A R0	Lampa sygnalizacyjna RADIUS LED 230V bez anteny.
D114093 00002	2607538	RADIUS LED AC A R1	Lampa sygnalizacyjna RADIUS LED 230 V z wbudowaną anteną zwiększającą zasięg.
P111494	2600812	B EBA WI-FI GATEWAY	Karta rozszerzeń umożliwiającą podłączenie urządzenia U-link do domowej sieci Wi-Fi.



U-Link



Nowość



Koniec serii



U-Control  
str. 131



AKCESORIA  
str. 136-155

#### NOWOŚCI

BFT EASY SET - APLIKACJA	s.20
E5 BT A12/A18	s.40
ELI BT A35 VELOCE/A40	s.42
ELI AC A35 VELOCE/A40	s.44
ARES VELOCE SMART BT A500/1000	s.66
ICARO VELOCE SMART AC A1000/2000	s.72

#### BOTTICELLI SMART BT A

ARGO BT A20/35	s.82
WIND - SIŁOWNIK DO BRAM ROLOWANYCH	s.84
MAXIMA ULTRA 36	s.92
GIOTTO ULTRA 36	s.96
CENTRALE STERUJĄCE, DETEKTOR S05, GSM	s.100
TABELA BŁĘDÓW (KODY BŁĘDÓW)	s.156
	s.184



ZESTAWY  
str. 168-183



# Elektromechaniczne systemy do bram skrzydłowych 24Vdc



24 V



PHOBOS BT A25



MITTO B4



COMPACTA A20-180



THALIA LIGHT

## PHOBOS BT A25 KIT

Kod BFT	KOD MDM	Nazwa	Opis
R935313 00004	2611949	PHOBOS BT A25 X2	Samohamowny elektromechaniczny siłownik na 24 V do bram skrzydłowych o wadze do 400 kg i długości 2,5 m. Magnetyczne wyłączniki krańcowe.
		THALIA LIGHT	Centrala sterująca z wyświetlaczem dla jednego lub dwóch siłowników elektromechanicznych 24V do bram skrzydłowych
		COMPACTA A20-180	Fotokomórki natynkowe, nadajnik i odbiornik, zasięg do 20 m, Regulacja wiązki +/-90°
		MITTO B4	Pilot 4-kanalowy. Zasięg 50/100 m. Napięcie zasilania 12 V , 23 A.

### Akcesoria

N735002	2601324	SFR B	Regulowany wspornik ścienny, krótki, do silników liniowych do bram skrzydłowych (z wyłączeniem P4.5-P7)
D730178	2600090	PLE	Płyta kotwiąca do przyspawania mocowań do słupów murowanych dla napędów LUX, PHOBOS, KUSTOS
D111761	2600083	ME BT	Moduł sterujący dla elektrozamka z cewką 24Vac dla 24V(BT) systemów automatyki.
D121018	2600301	ECB PIONOWY	Pionowy zamek elektromagnetyczny, 12/24 V.
D111904	2600534	MITTO B2	Pilot 2-kanalowy. Zasięg 50/100 m. Napięcie zasilania 12 V , 23 A.
P121024	2600834	Q.BO TOUCH	Klawiatura kodowa bezprzewodowa na 433MHz, kompatybilna z odbiornikami Bft. 10-kanalowa, pamięć 100 kodów. Zasięg do 100m.
P121023	2600833	Q.BO KEY WM AV	Dwupozycyjny przycisk kluczykowy w obudowie typu "antywandal". Kolor szaroniebieski, wersja natynkowa.
P111526	2600547	DESME A15	Fotokomórki natynkowe, nadajnik i odbiornik, zasięg do 30 m, Napięcie zasilania 24 V ac/dc.
P903028	2600992	PHP A	Para kolumnek aluminiowych do fotokomórek z serii THEA, DESME i COMPACTA. Wysokość 522 mm.
P125020	2600844	BBT BAT	Zestaw zasilania awaryjnego dla THALIA LIGHT i THALIA P.
D114093 00003	2607539	RADIUS LED BT A R1	Lampa sygnalizacyjna RADIUS LED 24V z anteną
D114168 00003	2607544	RADIUS LED BT A R1 W	Lampa sygnalizacyjna ze zintegrowaną anteną do silników zasilanych napięciem 24V. Białe światło świecenia.
P111494	2600812	B EBA WI-FI GATEWAY	Karta rozszerzeń umożliwiająca podłączenie urządzenia U-link do domowej sieci Wi-Fi.



24 V



PHOBOS BT A40



THALIA LIGHT



COMPACTA A20-180



MITTO B4

## PHOBOS BT A40 KIT

Kod BFT	KOD MDM	Nazwa	Opis
R935314 00004	2611950	PHOBOS BT A40 x2	Samohamowny elektromechaniczny siłownik na 24 V do bram skrzydłowych o wadze do 500 kg i długości 4 m. Magnetyczne wyłączniki krańcowe.
		THALIA LIGHT	Centrala sterująca z wyświetlaczem dla jednego lub dwóch siłowników elektromechanicznych 24V do bram skrzydłowych
		COMPACTA A20-180	Fotokomórki natynkowe, nadajnik i odbiornik, zasięg do 20 m, Regulacja wiązki +/-90°
		MITTO B4	Pilot 4-kanalowy. Zasięg 50/100 m. Napięcie zasilania 12 V , 23 A.

### Akcesoria

N735003	2601367	SFR-L B	Regulowany wspornik ścienny długi do silników liniowych do bram skrzydłowych (z wyłączeniem P4.5-P7)
D730178	2600090	PLE	Płyta kotwiąca do przyspawania mocowań do słupów murowanych dla napędów LUX, PHOBOS, KUSTOS
D111761	2600083	ME BT	Moduł sterujący dla elektrozamka z cewką 24Vac dla 24V(BT) systemów automatyki.
D121018	2600301	ECB PIONOWY	Pionowy zamek elektromagnetyczny, 12/24 V.
D111904	2600534	MITTO B2	Pilot 2-kanalowy. Zasięg 50/100 m. Napięcie zasilania 12 V , 23 A.
P121024	2600834	Q.BO TOUCH	Klawiatura kodowa bezprzewodowa na 433MHz, kompatybilna z odbiornikami Bft. 10-kanalowa, pamięć 100 kodów. Zasięg do 100m.
P121023	2600833	Q.BO KEY WM AV	Dwupozycyjny przycisk kluczykowy w obudowie typu "antywandal". Kolor szaroniebieski, wersja natynkowa.
P111526	2600547	DESME A15	Fotokomórki natynkowe, nadajnik i odbiornik, zasięg do 30 m, Napięcie zasilania 24 V ac/dc.
P903028	2600992	PHP A	Para kolumnek aluminiowych do fotokomórek z serii THEA, DESME i COMPACTA. Wysokość 522 mm.
P125020	2600844	BBT BAT	Zestaw zasilania awaryjnego dla THALIA LIGHT i THALIA P.
D114093 00003	2607539	RADIUS LED BT A R1	Lampa sygnalizacyjna RADIUS LED 24V z anteną
D114168 00003	2607544	RADIUS LED BT A R1 W	Lampa sygnalizacyjna ze zintegrowaną anteną do silników zasilanych napięciem 24V. Białe światło świecenia.
P111494	2600812	B EBA WI-FI GATEWAY	Karta rozszerzeń umożliwiająca podłączenie urządzenia U-link do domowej sieci Wi-Fi.





24 V



KUSTOS BT A25



THALIA LIGHT



MITTO B2



COMPACTA A20-180

## KUSTOS BT A25 KIT

Kod BFT	KOD MDM	Nazwa	Opis
	2616102	KUSTOS BT A25 X2	Samohamowny elektromechaniczny siłownik na 24 V do bram skrzydłowych o wadze do 400 kg i długości 2,5 m. Zabudowana śruba ślimakowa. Magnetyczne wyłączniki krańcowe.
		THALIA LIGHT	Centrala sterująca z wyświetlaczem dla jednego lub dwóch siłowników elektromechanicznych 24V do bram skrzydłowych
		MITTO B2	Pilot 2-kanatowy. Zasięg 50/100 m. Napięcie zasilania 12 V , 23 A.
		COMPACTA A20-180	Fotokomórki natynkowe, nadajnik i odbiornik, zasięg do 20 m. Regulacja wiązki +/-90°

### Akcesoria

N733646	2610973	ARB KUSTOS	Przedni regulowany uchwyt do mocowania Kustos BT A. Do jednego siłownika.
N735002	2601324	SFR B	Regulowany wspornik ścienny, krótki, do silników liniowych do bram skrzydłowych (z wyłączeniem P4.5-P7)
D730178	2600090	PLE	Płyta kotwiąca do przyspawania mocowań do słupów murowanych dla napędów LUX, PHOBOS, KUSTOS
D111761	2600083	ME BT	Moduł sterujący dla elektrozamka z cewką 24Vac dla 24V(BT) systemów automatyki.
D121018	2600301	ECB PIONOWY	Pionowy zamek elektromagnetyczny, 12/24 V.
D111906	2600535	MITTO B4	Pilot 4-kanatowy. Zasięg 50/100 m. Napięcie zasilania 12 V , 23 A.
P121024	2600834	Q.BO TOUCH	Klawiatura kodowa bezprzewodowa na 433MHz, kompatybilna z odbiornikami Bft. 10-kanatowa, pamięć 100 kodów. Zasięg do 100m.
P121023	2600833	Q.BO KEY WM AV	Dwupozycyjny przetacznik kluczykowy w obudowie typu "antywanal". Kolor szaroniebieski, wersja natynkowa.
P111526	2600547	DESME A15	Fotokomórki natynkowe, nadajnik i odbiornik, zasięg do 30 m, Napięcie zasilania 24 V ac/dc.
P903028	2600992	PHP A	Para kolumnek aluminiowych do fotokomórek z serii THEA, DESME i COMPACTA. Wysokość 522 mm.
P125020	2600844	BBT BAT	Zestaw zasilania awaryjnego dla THALIA LIGHT i THALIA P.
D114093 00003	2607539	RADIUS LED BT A R1	Lampa sygnalizacyjna RADIUS LED 24V z anteną
D114168 00003	2607544	RADIUS LED BT A R1 W	Lampa sygnalizacyjna ze zintegrowaną anteną do silników zasilanych napięciem 24V. Białe światło świecenia.
P111494	2600812	B EBA WI-FI GATEWAY	Karta rozszerzeń umożliwiająca podłączenie urządzenia U-link do domowej sieci Wi-Fi.



24 V



KUSTOS BT A40



THALIA LIGHT



MITTO B2



COMPACTA A20-180

## KUSTOS BT A40 KIT

Kod BFT	KOD MDM	Nazwa	Opis
	2616103	KUSTOS BT A40 X2	Samohamowny elektromechaniczny siłownik na 24 V do bram skrzydłowych o wadze do 500 kg i długości 4 m. Zabudowana śruba ślimakowa. Magnetyczne wyłączniki krańcowe.
		THALIA LIGHT	Centrala sterująca z wyświetlaczem dla jednego lub dwóch siłowników elektromechanicznych 24V do bram skrzydłowych
		MITTO B2	Pilot 2-kanatowy. Zasięg 50/100 m. Napięcie zasilania 12 V , 23 A.
		COMPACTA A20-180	Fotokomórki natynkowe, nadajnik i odbiornik, zasięg do 20 m, Regulacja wiązki +/-90°

### Akcesoria

N733646	2610973	ARB KUSTOS	Przedni regulowany uchwyt do mocowania Kustos BT A. Do jednego siłownika.
N735003	2601367	SFR-L B	Regulowany wspornik ścienny długi do silników liniowych do bram skrzydłowych (z wyłączeniem P4.5-P7)
D730178	2600090	PLE	Płyta kotwiąca do przyspawania mocowań do słupów murowanych dla napędów LUX, PHOBOS, KUSTOS
D111761	2600083	ME BT	Moduł sterujący dla elektrozamka z cewką 24Vac dla 24V(BT) systemów automatyki.
D121018	2600301	ECB PIONOWY	Pionowy zamek elektromagnetyczny, 12/24 V.
D111906	2600535	MITTO B4	Pilot 4-kanatowy. Zasięg 50/100 m. Napięcie zasilania 12 V , 23 A.
P121024	2600834	Q.BO TOUCH	Klawiatura kodowa bezprzewodowa na 433MHz, kompatybilna z odbiornikami Bft. 10-kanatowa, pamięć 100 kodów. Zasięg do 100m.
P121023	2600833	Q.BO KEY WM AV	Dwupozycyjny przetacznik kluczykowy w obudowie typu "antywanal". Kolor szaroniebieski, wersja natynkowa.
P111526	2600547	DESME A15	Fotokomórki natynkowe, nadajnik i odbiornik, zasięg do 30 m, Napięcie zasilania 24 V ac/dc.
P903028	2600992	PHP A	Para kolumnek aluminiowych do fotokomórek z serii THEA, DESME i COMPACTA. Wysokość 522 mm.
P125020	2600844	BBT BAT	Zestaw zasilania awaryjnego dla THALIA LIGHT i THALIA P.
D114093 00003	2607539	RADIUS LED BT A R1	Lampa sygnalizacyjna RADIUS LED 24V z anteną
D114168 00003	2607544	RADIUS LED BT A R1 W	Lampa sygnalizacyjna ze zintegrowaną anteną do silników zasilanych napięciem 24V. Białe światło świecenia.
P111494	2600812	B EBA WI-FI GATEWAY	Karta rozszerzeń umożliwiająca podłączenie urządzenia U-link do domowej sieci Wi-Fi.

U-Link

Nowość

Koniec serii

U-Control  
str. 131

AKCESORIA  
str. 136-155

**NOWOŚCI**

BFT EASY SET - APLIKACJA	s.20
E5 BT A12/A18	s.40
ELI BT A35 VELOCE/A40	s.42
ELI AC A35 VELOCE/A40	s.44
ARES VELOCE SMART BT A500/1000	s.66
ICARO VELOCE SMART AC A1000/2000	s.72

BOTTICELLI SMART BT A	s.82
ARGO BT A20/35	s.84
WIND - SIŁOWNIK DO BRAM ROLOWYCH	s.92
MAXIMA ULTRA 36	s.96
GIOTTO ULTRA 36	s.100
CENTRALE STERUJĄCE, DETEKTOR 505, GSM	s.156
TABELA BŁĘDÓW (KODY BŁĘDÓW)	s.184

ZESTAWY  
str. 168-183



KUSTOS ULTRA BT A25



MITTO B2



THALIA LIGHT



COMPACTA A20-180

**KUSTOS ULTRA BT A25 KIT**

Kod BFT	KOD MDM	Nazwa	Opis
	2616104	KUSTOS ULTRA BT A25 X2	Samohamowny elektromechaniczny siłownik na 24 V do bram skrzydłowych o wadze do 400 kg i długości 2,5 m. Zabudowana śruba ślimakowa. Magnetyczne wyłączniki krańcowe. Zintegrowane ograniczniki mechaniczne na otwarcie i zamknięcie.
		THALIA LIGHT	Centrala sterująca z wyświetlaczem dla jednego lub dwóch siłowników elektromechanicznych 24V do bram skrzydłowych
		MITTO B2	Pilot 2-kanatowy. Zasięg 50/100 m. Napięcie zasilania 12 V , 23 A.
		COMPACTA A20-180	Fotokomórki natynkowe, nadajnik i odbiornik, zasięg do 20 m. Regulacja wiązki +/-90°

**Akcesoria**

N733646	2610973	ARB KUSTOS	Przedni regulowany uchwyt do mocowania Kustos BT A. Do jednego siłownika.
D730178	2600090	PLE	Płyta kotwiąca do przyspawania mocowań do słupów murowanych dla napędów LUX, PHOBOS, KUSTOS
D111761	2600083	ME BT	Moduł sterujący dla elektrozamka z cewką 24Vac dla 24V(BT) systemów automatyki.
D121018	2600301	ECB PIONOWY	Pionowy zamek elektromagnetyczny, 12/24 V.
D111904	2600534	MITTO B2	Pilot 2-kanatowy. Zasięg 50/100 m. Napięcie zasilania 12 V , 23 A.
D111906	2600535	MITTO B4	Pilot 4-kanatowy. Zasięg 50/100 m. Napięcie zasilania 12 V , 23 A.
P121023	2600833	Q.BO KEY WM AV	Dwupozycyjny przelącznik kluczykowy w obudowie typu "antywandal". Kolor szaroniebieski, wersja natynkowa.
P121024	2600834	Q.BO TOUCH	Klawiatura kodowa bezprzewodowa na 433MHz, kompatybilna z odbiornikami Bft. 10-kanatowa, pamięć 100 kodów. Zasięg do 100m.
P111526	2600547	DESME A15	Fotokomórki natynkowe, nadajnik i odbiornik, zasięg do 30 m. Napięcie zasilania 24 V ac/dc.
P903028	2600992	PHP A	Para kolumniek aluminiowych do fotokomórek z serii THEA, DESME i COMPACTA. Wysokość 522 mm.
P125020	2600844	BBT BAT	Zestaw zasilania awaryjnego dla THALIA LIGHT i THALIA P.
D114093 00003	2607539	RADIUS LED BT A R1	Lampa sygnalizacyjna RADIUS LED 24V z anteną
D114168 00003	2607544	RADIUS LED BT A R1 W	Lampa sygnalizacyjna ze zintegrowaną anteną do silników zasilanych napięciem 24V. Białe światło świecenia.
P111494	2600812	B EBA WI-FI GATEWAY	Karta rozszerzeń umożliwiająca podłączenie urządzenia U-link do domowej sieci Wi-Fi.



KUSTOS ULTRA BT A40



MITTO B2



THALIA LIGHT



COMPACTA A20-180

**KUSTOS ULTRA BT A40 KIT**

Kod BFT	KOD MDM	Nazwa	Opis
	2616105	KUSTOS ULTRA BT A40 X2	Samohamowny elektromechaniczny siłownik na 24 V do bram skrzydłowych o wadze do 500 kg i długości 4 m. Zabudowana śruba ślimakowa. Magnetyczne wyłączniki krańcowe. Zintegrowane ograniczniki mechaniczne na otwarcie i zamknięcie.
		THALIA LIGHT	Centrala sterująca z wyświetlaczem dla jednego lub dwóch siłowników elektromechanicznych 24V do bram skrzydłowych
		MITTO B2	Pilot 2-kanatowy. Zasięg 50/100 m. Napięcie zasilania 12 V , 23 A.
		COMPACTA A20-180	Fotokomórki natynkowe, nadajnik i odbiornik, zasięg do 20 m. Regulacja wiązki +/-90°

**Akcesoria**

N733646	2610973	ARB KUSTOS	Przedni regulowany uchwyt do mocowania Kustos BT A. Do jednego siłownika.
N735003	2601367	SFR-L B	Regulowany wspornik ścienny długi do silników liniowych do bram skrzydłowych (z wyłączeniem P4.5-P7
D730178	2600090	PLE	Płyta kotwiąca do przyspawania mocowań do słupów murowanych dla napędów LUX, PHOBOS, KUSTOS
D111761	2600083	ME BT	Moduł sterujący dla elektrozamka z cewką 24Vac dla 24V(BT) systemów automatyki.
D121018	2600301	ECB PIONOWY	Pionowy zamek elektromagnetyczny, 12/24 V.
D111904	2600534	MITTO B2	Pilot 2-kanatowy. Zasięg 50/100 m. Napięcie zasilania 12 V , 23 A.
D111906	2600535	MITTO B4	Pilot 4-kanatowy. Zasięg 50/100 m. Napięcie zasilania 12 V , 23 A.
P121024	2600834	Q.BO TOUCH	Klawiatura kodowa bezprzewodowa na 433MHz, kompatybilna z odbiornikami Bft. 10-kanatowa, pamięć 100 kodów. Zasięg do 100m.
P121023	2600833	Q.BO KEY WM AV	Dwupozycyjny przelącznik kluczykowy w obudowie typu "antywandal". Kolor szaroniebieski, wersja natynkowa.
P111526	2600547	DESME A15	Fotokomórki natynkowe, nadajnik i odbiornik, zasięg do 30 m. Napięcie zasilania 24 V ac/dc.
P903028	2600992	PHP A	Para kolumniek aluminiowych do fotokomórek z serii THEA, DESME i COMPACTA. Wysokość 522 mm.
P125020	2600844	BBT BAT	Zestaw zasilania awaryjnego dla THALIA LIGHT i THALIA P.
D114093 00003	2607539	RADIUS LED BT A R1	Lampa sygnalizacyjna RADIUS LED 24V z anteną
D114168 00003	2607544	RADIUS LED BT A R1 W	Lampa sygnalizacyjna ze zintegrowaną anteną do silników zasilanych napięciem 24V. Białe światło świecenia.
P111494	2600812	B EBA WI-FI GATEWAY	Karta rozszerzeń umożliwiająca podłączenie urządzenia U-link do domowej sieci Wi-Fi.



VIRGO SMART BT A 20



COMPACTA A20-180



MITTO B4

VIRGO SMART BT A 20  
SLAVETHALIA LIGHT-  
zintegrowana

## VIRGO SMART BT A 20 KIT PL

Kod BFT	KOD MDM	Nazwa	Opis
R930150 00005	2611893	VIRGO SMART BT A 20	Samohamowny siłownik elektromechaniczny 24 V do bram skrzydłowych o wadze do 200 kg i do 2 m długości ze zintegrowaną centralą sterującą THALIA LIGHT.
		VIRGO SMART BT A 20 SLAVE	Wyłączniki krańcowe elektromechaniczne.
		MITTO B4 x2	Samohamowny siłownik elektromechaniczny 24 V do bram skrzydłowych o wadze do 200 kg i do 2 m długości. Brak centrali. Wyłączniki krańcowe elektromechaniczne.
		COMPACTA A20-180	Pilot 4-kanatowy. Zasięg 50/100 m. Napięcie zasilania 12 V , 23 A. Fotokomórki natynkowe, nadajnik i odbiornik, zasięg do 20 m, Regulacja wiązki +/-90°

### Akcesoria

N999629	2611137	MITTO B4 KOLOROWE	Zestaw 4 pilotów MITTO B4 w czterech kolorach BFT: VINEYARD (bordowy), SUNRISE (żółty), CLEAR ICE (biały), GRANATOWY.
P125008	2600839	VIRGO BAT	Zestaw zasilania awaryjnego do VIRGO.
P111526	2600547	DESME A15	Fotokomórki natynkowe, nadajnik i odbiornik, zasięg do 30 m, Napięcie zasilania 24 V ac/dc.
P903028	2600992	PHP A	Para kolumnienek aluminiowych do fotokomórek z serii THEA, DESME i COMPACTA. Wysokość 522 mm.
D114093 00003	2607539	RADIUS LED BT A R1	Lampa sygnalizacyjna RADIUS LED 24V z anteną
D114168 00003	2607544	RADIUS LED BT A R1 W	Lampa sygnalizacyjna ze zintegrowaną anteną do silników zasilanych napięciem 24V. Białe światło świecenia.
N728052	2601369	LAS	VIRGO BT A ramię ślizgowe.
N999735	2601368	AAP	VIRGO SMART BT A ramię przegubowe.
I700021 10001	2600761	MOTL_BT	Virgo Smart BT A 3-przewodowy moduł (1 do jednego silnika). Identyczny co w PHOBOS i KUSTOS
I300127 10002	2601368	AMV	Virgo Smart BT A 20 odbój mechaniczny (1szt.).
D111761	2600083	ME BT	Moduł sterujący dla elektrozamka z cewką 24Vac dla 24V(BT) systemów automatyki.
D121018	2600301	ECB PIONOWY	Pionowy zamek elektromagnetyczny, 12/24 V.
D111904	2600534	MITTO B2	Pilot 2-kanatowy. Zasięg 50/100 m. Napięcie zasilania 12 V , 23 A.
D111906	2600535	MITTO B4	Pilot 4-kanatowy. Zasięg 50/100 m. Napięcie zasilania 12 V , 23 A.
P111494	2600812	B EBA WI-FI GATEWAY	Karta rozszerzeń umożliwiająca podłączenie urządzenia U-link do domowej sieci Wi-Fi.



IGEA BT



COMPACTA A20-180



THALIA LIGHT



IGEA BT



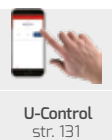
MITTO B2

## IGEA BT KIT PL

Kod BFT	KOD MDM	Nazwa	Opis
	2616106	IGEA BT X2	Samohamowny siłownik elektromechaniczny 24 V dla bram skrzydłowych o wadze do 250 kg i do 2,5 m długości. Wyłączniki krańcowe elektromechaniczne.
		THALIA LIGHT	Centrala sterująca z wyświetlaczem dla jednego lub dwóch siłowników elektromechanicznych 24V do bram skrzydłowych
		COMPACTA A20-180	Fotokomórki natynkowe, nadajnik i odbiornik, zasięg do 20 m, Regulacja wiązki +/-90°
		MITTO B2	Pilot 2-kanatowy. Zasięg 50/100 m. Napięcie zasilania 12 V , 23 A.

### Akcesoria

N190104	2600775	BIR C	Gumowa krawędź zabezpieczająca (H 30 mm)
D111906	2600535	MITTO B4	Pilot 4-kanatowy. Zasięg 50/100 m. Napięcie zasilania 12 V , 23 A.
P121024	2600834	Q.BO TOUCH	Klawiatura kodowa bezprzewodowa na 433MHz, kompatybilna z odbiornikami Bft. 10-kanatowa, pamięć 100 kodów. Zasięg do 100m.
P121023	2600833	Q.BO KEY WM AV	Dwupozyycyjny przetacznik kluczykowy w obudowie typu "antywandal". Kolor szaroniebieski, wersja natynkowa.
P111526	2600547	DESME A15	Fotokomórki natynkowe, nadajnik i odbiornik, zasięg do 30 m, Napięcie zasilania 24 V ac/dc.
P903028	2600992	PHP A	Para kolumnienek aluminiowych do fotokomórek z serii THEA, DESME i COMPACTA. Wysokość 522 mm.
P125020	2600844	BBT BAT	Zestaw zasilania awaryjnego dla THALIA LIGHT i THALIA P.
D114093 00003	2607539	RADIUS LED BT A R1	Lampa sygnalizacyjna RADIUS LED 24V z anteną
D114168 00003	2607544	RADIUS LED BT A R1 W	Lampa sygnalizacyjna ze zintegrowaną anteną do silników zasilanych napięciem 24V. Białe światło świecenia.
P111494	2600812	B EBA WI-FI GATEWAY	Karta rozszerzeń umożliwiająca podłączenie urządzenia U-link do domowej sieci Wi-Fi.



NOWOŚCI	s.20
BFT EASY SET - APLIKACJA	s.23
E5 BT A12/A18	s.40
ELI BT A35 VELOCE/A40	s.42
ELI AC A35 VELOCE/A40	s.44
ARES VELOCE SMART BT A500/1000	s.66
ICARO VELOCE SMART AC A1000/2000	s.72

BOTTICELLI SMART BT A	s.82
ARGO BT A20/35	s.84
WIND - SIŁOWNIK DO BRAM ROLOWANYCH	s.92
MAXIMA ULTRA 36	s.96
GIOTTO ULTRA 36	s.100
CENTRALE STERUJĄCE, DETEKTOR S05, GSM	s.156
TABELA BŁĘDÓW (KODY BŁĘDÓW)	s.184





## Hydrauliczne systemy do bram skrzydłowych 24Vdc



GIUNO ULTRA BT A20



MITTO B2



THALIA POWER



COMPACTA A20-180



GIUNO ULTRA BT A20

### GIUNO ULTRA BT A20 KIT

Kod BFT	KOD MDM	Nazwa	Opis
	2616108	GIUNO ULTRA BT A20 X2	Siłownik hydrauliczny z silnikiem 24 V do skrzydeł o szerokości do 2 m i wadze 300 kg do średnio intensywnego użytku. Czas otwarcia 14 s. Blokada na otwarciu i zamknięciu (możliwość wyłączenia). Magnetyczne wyłączniki krańcowe.
		THALIA POWER	Centrala sterująca dla jednego lub dwóch elektromechanicznych i hydraulicznych siłowników 24V do bram skrzydłowych dla bardzo złożonych systemów.
		MITTO B2	Pilot 2-kanalowy. Zasięg 50/100 m. Napięcie zasilania 12 V , 23 A.
		COMPACTA A20-180	Fotokomórki natynkowe, nadajnik i odbiornik, zasięg do 20 m, Regulacja wiązki +/-90°

### Akcesoria

D111761	2600083	ME BT	Moduł sterujący dla elektrozamka z cewką 24Vac dla 24V(BT) systemów automatyki.
D121018	2600301	ECB PIONOWY	Pionowy zamek elektromagnetyczny, 12/24 V.
D111904	2600534	MITTO B2	Pilot 2-kanalowy. Zasięg 50/100 m. Napięcie zasilania 12 V , 23 A.
D111906	2600535	MITTO B4	Pilot 4-kanalowy. Zasięg 50/100 m. Napięcie zasilania 12 V , 23 A.
P121023	2600833	Q.BO KEY WM AV	Dwupozycyjny przetacznik kluczykowy w obudowie typu "antywandal". Kolor szaroniebieski, wersja natynkowa.
P121024	2600834	Q.BO TOUCH	Klawiatura kodowa bezprzewodowa na 433MHz, kompatybilna z odbiornikami Bft. 10-kanalowa, pamięć 100 kodów. Zasięg do 100m.
P111526	2600547	DESME A15	Fotokomórki natynkowe, nadajnik i odbiornik, zasięg do 30 m, Napięcie zasilania 24 V ac/dc.
P903028	2600992	PHP A	Para kolumniek aluminiowych do fotokomórek z serii THEA, DESME i COMPACTA. Wysokość 522 mm.
P125020	2600844	BBT BAT	Zestaw zasilania awaryjnego dla THALIA LIGHT i THALIA P.
D114093 00003	2607539	RADIUS LED BT A R1	Lampa sygnalizacyjna RADIUS LED 24V z anteną
D114168 00003	2607544	RADIUS LED BT A R1 W	Lampa sygnalizacyjna ze zintegrowaną anteną do silników zasilanych napięciem 24V. Białe światło świecenia.
N999443	2600983	PL LX BT	Płyta kotwiąca do spawania uchwytów do słupów murowanych dla LUX BT, GIUNO BT A.
P111494	2600812	B EBA WI-FI GATEWAY	Karta rozszerzeń umożliwiająca podłączenie urządzenia U-link do domowej sieci Wi-Fi.



GIUNO ULTRA BT A50



MITTO B2



THALIA POWER



COMPACTA A20-180



GIUNO ULTRA BT A50

### GIUNO ULTRA BT A50 KIT

Kod BFT	KOD MDM	Nazwa	Opis
	2616109	GIUNO ULTRA BT A50 X2	Siłownik hydrauliczny z silnikiem 24 V do skrzydeł o szerokości do 5 m i wadze 800 kg do średnio intensywnego użytku. Czas otwarcia 20 s. Blokada na otwarciu i zamknięciu (możliwość wyłączenia). Magnetyczne wyłączniki krańcowe.
		THALIA POWER	Centrala sterująca dla jednego lub dwóch elektromechanicznych i hydraulicznych siłowników 24V do bram skrzydłowych dla bardzo złożonych systemów.
		MITTO B2	Pilot 2-kanalowy. Zasięg 50/100 m. Napięcie zasilania 12 V , 23 A.
		COMPACTA A20-180	Fotokomórki natynkowe, nadajnik i odbiornik, zasięg do 20 m, Regulacja wiązki +/-90°

### Akcesoria

D111761	2600083	ME BT	Moduł sterujący dla elektrozamka z cewką 24Vac dla 24V(BT) systemów automatyki.
D121018	2600301	ECB PIONOWY	Pionowy zamek elektromagnetyczny, 12/24 V.
D111904	2600534	MITTO B2	Pilot 2-kanalowy. Zasięg 50/100 m. Napięcie zasilania 12 V , 23 A.
D111906	2600535	MITTO B4	Pilot 4-kanalowy. Zasięg 50/100 m. Napięcie zasilania 12 V , 23 A.
P121023	2600833	Q.BO KEY WM AV	Dwupozycyjny przetacznik kluczykowy w obudowie typu "antywandal". Kolor szaroniebieski, wersja natynkowa.
P121024	2600834	Q.BO TOUCH	Klawiatura kodowa bezprzewodowa na 433MHz, kompatybilna z odbiornikami Bft. 10-kanalowa, pamięć 100 kodów. Zasięg do 100m.
P111526	2600547	DESME A15	Fotokomórki natynkowe, nadajnik i odbiornik, zasięg do 30 m, Napięcie zasilania 24 V ac/dc.
P903028	2600992	PHP A	Para kolumniek aluminiowych do fotokomórek z serii THEA, DESME i COMPACTA. Wysokość 522 mm.
P125020	2600844	BBT BAT	Zestaw zasilania awaryjnego dla THALIA LIGHT i THALIA P.
D114093 00003	2607539	RADIUS LED BT A R1	Lampa sygnalizacyjna RADIUS LED 24V z anteną
D114168 00003	2607544	RADIUS LED BT A R1 W	Lampa sygnalizacyjna ze zintegrowaną anteną do silników zasilanych napięciem 24V. Białe światło świecenia.
N999443	2600983	PL LX BT	Płyta kotwiąca do spawania uchwytów do słupów murowanych dla LUX BT, GIUNO BT A.
P111494	2600812	B EBA WI-FI GATEWAY	Karta rozszerzeń umożliwiająca podłączenie urządzenia U-link do domowej sieci Wi-Fi.



# Automatyczne systemy do bram przesuwnych 24Vdc



DEIMOS BT A400



MITTO B2



COMPACTA A20-180

## DEIMOS BT A400 KIT PL

Kod BFT	KOD MDM	Nazwa	Opis
R925289 00002	2611836	DEIMOS BT A400	Napęd 24 V do bram przesuwnych o wadze do 400 kg. Prędkość skrzydła 12 m / min. Elektromechaniczne wyłączniki krańcowe.
		MITTO B2	Pilot 2-kanatowy. Zasięg 50/100 m. Napięcie zasilania 12 V , 23 A.
		COMPACTA A20-180	Fotokomórki natynkowe, nadajnik i odbiornik, zasięg do 20 m, Regulacja wiązki +/-90°

### Akcesoria

SP130	2614960	SP130	Nylonowa listwa zębata z rdzeniem stalowym, w odcinkach 1 m, z 4 uchwytami montażowymi bez śrub, wymiary 22 x 30 mm
N999629	2611137	MITTO B4 KOLOROWE	Zestaw 4 pilotów MITTO B4 w czterech kolorach BFT: VINEYARD (bordowy), SUNRISE (żółty), CLEAR ICE (biały), GRANATOWY.
P111526	2600547	DESME A15	Fotokomórki natynkowe, nadajnik i odbiornik, zasięg do 30 m, Napięcie zasilania 24 V ac/dc.
P903028	2600992	PHP A	Para kolumniek aluminiowych do fotokomórek z serii THEA, DESME i COMPACTA. Wysokość 522 mm.
P125035	2600845	SL BAT2	Zestaw zasilania awaryjnego dla: Deimos BT A, Ares BT A, Deimos Ultra BT A, Ares Ultra BT A.
D114093 00003	2607539	RADIUS LED BT A R1	Lampa sygnalizacyjna RADIUS LED 24V z anteną
D114168 00003	2607544	RADIUS LED BT A R1 W	Lampa sygnalizacyjna ze zintegrowaną anteną do silników zasilanych napięciem 24V. Białe światło świecenia.
D111904	2600534	MITTO B2	Pilot 2-kanatowy. Zasięg 50/100 m. Napięcie zasilania 12 V , 23 A.
D111906	2600535	MITTO B4	Pilot 4-kanatowy. Zasięg 50/100 m. Napięcie zasilania 12 V , 23 A.



DEIMOS BT A600



MITTO B2



COMPACTA A20-180

## DEIMOS BT A600 KIT PL

Kod BFT	KOD MDM	Nazwa	Opis
R925291 00002	2611838	DEIMOS BT A600	Napęd 24 V do bram przesuwnych o wadze do 600 kg. Prędkość skrzydła 12 m / min. Elektromechaniczne wyłączniki krańcowe.
		MITTO B2	Pilot 2-kanatowy. Zasięg 50/100 m. Napięcie zasilania 12 V , 23 A.
		COMPACTA A20-180	Fotokomórki natynkowe, nadajnik i odbiornik, zasięg do 20 m, Regulacja wiązki +/-90°

### Akcesoria

SP130	2614960	SP130	Nylonowa listwa zębata z rdzeniem stalowym, w odcinkach 1 m, z 4 uchwytami montażowymi bez śrub, wymiary 22 x 30 mm
N999629	2611137	MITTO B4 KOLOROWE	Zestaw 4 pilotów MITTO B4 w czterech kolorach BFT: VINEYARD (bordowy), SUNRISE (żółty), CLEAR ICE (biały), GRANATOWY.
P111526	2600547	DESME A15	Fotokomórki natynkowe, nadajnik i odbiornik, zasięg do 30 m, Napięcie zasilania 24 V ac/dc.
P903028	2600992	PHP A	Para kolumniek aluminiowych do fotokomórek z serii THEA, DESME i COMPACTA. Wysokość 522 mm.
P125035	2600845	SL BAT2	Zestaw zasilania awaryjnego dla: Deimos BT A, Ares BT A, Deimos Ultra BT A, Ares Ultra BT A.
D114093 00003	2607539	RADIUS LED BT A R1	Lampa sygnalizacyjna RADIUS LED 24V z anteną
D114168 00003	2607544	RADIUS LED BT A R1 W	Lampa sygnalizacyjna ze zintegrowaną anteną do silników zasilanych napięciem 24V. Białe światło świecenia.
D111904	2600534	MITTO B2	Pilot 2-kanatowy. Zasięg 50/100 m. Napięcie zasilania 12 V , 23 A.
D111906	2600535	MITTO B4	Pilot 4-kanatowy. Zasięg 50/100 m. Napięcie zasilania 12 V , 23 A.



DEIMOS ULTRA BT A400



MITTO B2



COMPACTA A20-180

**DEIMOS ULTRA BT A400 KIT PL**

Kod BFT	KOD MDM	Nazwa	Opis
R925290 00002	2611837	DEIMOS ULTRA BT A400	Napęd 24 V do bram przesuwanych o wadze do 400 kg. Prędkość skrzydła 12 m / min. Magnetyczne wyłączniki krańcowe.
		MITTO B2	Pilot 2-kanalowy. Zasięg 50/100 m. Napięcie zasilania 12 V , 23 A.
		COMPACTA A20-180	Fotokomórki natynkowe, nadajnik i odbiornik, zasięg do 20 m, Regulacja wiązki +/-90°

**Aksesoria**

SP130	2614960	SP130	Nylonowa listwa zębata z rdzeniem stalowym, w odcinkach 1 m, z 4 uchwytnymi montażowymi bez śrub, wymiary 22 x 30 mm
P125035	2600845	SL BAT2	Zestaw zasilania awaryjnego dla: Deimos BT A, Ares BT A, Deimos Ultra BT A, Ares Ultra BT A.
N999629	2611137	MITTO B4 KOLOROWE	Zestaw 4 pilotów MITTO B4 w czterech kolorach BFT: VINEYARD (bordowy), SUNRISE (żółty), CLEAR ICE (biały), GRANATOWY.
P111526	2600547	DESME A15	Fotokomórki natynkowe, nadajnik i odbiornik, zasięg do 30 m, Napięcie zasilania 24 V ac/dc.
P903028	2600992	PHP A	Para kolumnek aluminiowych do fotokomórek z serii THEA, DESME i COMPACTA. Wysokość 522 mm.
D114093 00003	2607539	RADIUS LED BT A R1	Lampa sygnalizacyjna RADIUS LED 24V z anteną
D114168 00003	2607544	RADIUS LED BT A R1 W	Lampa sygnalizacyjna ze zintegrowaną anteną do silników zasilanych napięciem 24V. Białe światło sygnalizacji.
D111904	2600534	MITTO B2	Pilot 2-kanalowy. Zasięg 50/100 m. Napięcie zasilania 12 V , 23 A.
D111906	2600535	MITTO B4	Pilot 4-kanalowy. Zasięg 50/100 m. Napięcie zasilania 12 V , 23 A.
P111494	2600812	B EBA WI-FI GATEWAY	Karta rozszerzeń umożliwiająca podłączenie urządzenia U-link do domowej sieci Wi-Fi.



DEIMOS ULTRA BT A600



MITTO B2



COMPACTA A20-180

**DEIMOS ULTRA BT A600 KIT PL**

Kod BFT	KOD MDM	Nazwa	Opis
R925292 00002	2611839	DEIMOS ULTRA BT A600	Napęd 24 V do bram przesuwanych o wadze do 600 kg. Prędkość skrzydła 12 m / min. Magnetyczne wyłączniki krańcowe.
		MITTO B2	Pilot 2-kanalowy. Zasięg 50/100 m. Napięcie zasilania 12 V , 23 A.
		COMPACTA A20-180	Fotokomórki natynkowe, nadajnik i odbiornik, zasięg do 20 m, Regulacja wiązki +/-90°

**Aksesoria**

P903028	2600992	PHP A	Para kolumnek aluminiowych do fotokomórek z serii THEA, DESME i COMPACTA. Wysokość 522 mm.
P111526	2600547	DESME A15	Fotokomórki natynkowe, nadajnik i odbiornik, zasięg do 30 m, Napięcie zasilania 24 V ac/dc.
SP130	2614960	SP130	Nylonowa listwa zębata z rdzeniem stalowym, w odcinkach 1 m, z 4 uchwytnymi montażowymi bez śrub, wymiary 22 x 30 mm
P125035	2600845	SL BAT2	Zestaw zasilania awaryjnego dla: Deimos BT A, Ares BT A, Deimos Ultra BT A, Ares Ultra BT A.
N999629	2611137	MITTO B4 KOLOROWE	Zestaw 4 pilotów MITTO B4 w czterech kolorach BFT: VINEYARD (bordowy), SUNRISE (żółty), CLEAR ICE (biały), GRANATOWY.
D114093 00003	2607539	RADIUS LED BT A R1	Lampa sygnalizacyjna RADIUS LED 24V z anteną
D114168 00003	2607544	RADIUS LED BT A R1 W	Lampa sygnalizacyjna ze zintegrowaną anteną do silników zasilanych napięciem 24V. Białe światło sygnalizacji.
D111904	2600534	MITTO B2	Pilot 2-kanalowy. Zasięg 50/100 m. Napięcie zasilania 12 V , 23 A.
D111906	2600535	MITTO B4	Pilot 4-kanalowy. Zasięg 50/100 m. Napięcie zasilania 12 V , 23 A.
P111494	2600812	B EBA WI-FI GATEWAY	Karta rozszerzeń umożliwiająca podłączenie urządzenia U-link do domowej sieci Wi-Fi.



ARES BT A1000



MITTO B2



COMPACTA A20-180

**ARES BT A1000 KIT**

Kod BFT	KOD MDM	Nazwa	Opis
	2616112	ARES BT A1000	Napęd 24 V do bram przesuwanych o wadze do 1000 kg. Prędkość pracy 9 m / min. Wyciągacz krańcowy elektromechaniczny. Koło zębate Z18 (moduł 4).
		MITTO B2	Pilot 2-kanalowy. Zasięg 50/100 m. Napięcie zasilania 12 V , 23 A.
		COMPACTA A20-180	Fotokomórki natynkowe, nadajnik i odbiornik, zasięg do 20 m, Regulacja wiązki +/-90°

**Akcesoria**

SP130	2614960	SP130	Nylonowa listwa zębata z rdzeniem stalowym, w odcinkach 1 m, z 4 uchwyty montażowymi bez śrub, wymiary 22 x 30 mm
N999629	2611137	MITTO B4 KOLOROWE	Zestaw 4 pilotów MITTO B4 w czterech kolorach BFT: VINEYARD (bordowy), SUNRISE (żółty), CLEAR ICE (biały), GRANATOWY.
P111526	2600547	DESME A15	Fotokomórki natynkowe, nadajnik i odbiornik, zasięg do 30 m, Napięcie zasilania 24 V ac/dc.
P903028	2600992	PHP A	Para kolumnek aluminiowych do fotokomórek z serii THEA, DESME i COMPACTA. Wysokość 522 mm.
P125035	2600845	SL BAT2	Zestaw zasilania awaryjnego dla: Deimos BT A, Ares BT A, Deimos Ultra BT A, Ares Ultra BT A.
D114093 00003	2607539	RADIUS LED BT A R1	Lampa sygnalizacyjna RADIUS LED 24V z anteną
D114168 00003	2607544	RADIUS LED BT A R1 W	Lampa sygnalizacyjna ze zintegrowaną anteną do silników zasilanych napięciem 24V. Białe światło świecenia.
D111904	2600534	MITTO B2	Pilot 2-kanalowy. Zasięg 50/100 m. Napięcie zasilania 12 V , 23 A.
D111906	2600535	MITTO B4	Pilot 4-kanalowy. Zasięg 50/100 m. Napięcie zasilania 12 V , 23 A.



ARES BT A1500



MITTO B2



COMPACTA A20-180

**ARES BT A1500 KIT**

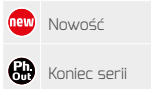
Kod BFT	KOD MDM	Nazwa	Opis
	2616113	ARES BT A1500	Napęd 24 V do bram przesuwanych o wadze do 1500 kg. Prędkość pracy 9 m / min. Wyciągacz krańcowy elektromechaniczny. Koło zębate Z18 (moduł 4).
		MITTO B2	Pilot 2-kanalowy. Zasięg 50/100 m. Napięcie zasilania 12 V , 23 A.
		COMPACTA A20-180	Fotokomórki natynkowe, nadajnik i odbiornik, zasięg do 20 m, Regulacja wiązki +/-90°

**Akcesoria**

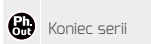
SP130	2614960	SP130	Nylonowa listwa zębata z rdzeniem stalowym, w odcinkach 1 m, z 4 uchwyty montażowymi bez śrub, wymiary 22 x 30 mm
N999629	2611137	MITTO B4 KOLOROWE	Zestaw 4 pilotów MITTO B4 w czterech kolorach BFT: VINEYARD (bordowy), SUNRISE (żółty), CLEAR ICE (biały), GRANATOWY.
P111526	2600547	DESME A15	Fotokomórki natynkowe, nadajnik i odbiornik, zasięg do 30 m, Napięcie zasilania 24 V ac/dc.
P903028	2600992	PHP A	Para kolumnek aluminiowych do fotokomórek z serii THEA, DESME i COMPACTA. Wysokość 522 mm.
P125035	2600845	SL BAT2	Zestaw zasilania awaryjnego dla: Deimos BT A, Ares BT A, Deimos Ultra BT A, Ares Ultra BT A.
D114093 00003	2607539	RADIUS LED BT A R1	Lampa sygnalizacyjna RADIUS LED 24V z anteną
D114168 00003	2607544	RADIUS LED BT A R1 W	Lampa sygnalizacyjna ze zintegrowaną anteną do silników zasilanych napięciem 24V. Białe światło świecenia.
D111904	2600534	MITTO B2	Pilot 2-kanalowy. Zasięg 50/100 m. Napięcie zasilania 12 V , 23 A.
D111906	2600535	MITTO B4	Pilot 4-kanalowy. Zasięg 50/100 m. Napięcie zasilania 12 V , 23 A.



U-Link



Nowość



Koniec serii

U-Control  
str. 131AKCESORIA  
str. 136-155

NOWOŚCI	s.20
BFT EASY SET - APLIKACJA	s.23
E5 BT A12/A18	s.40
ELI BT A35 VELOCE/A40	s.42
ELI AC A35 VELOCE/A40	s.44
ARES VELOCE SMART BT A500/1000	s.66
ICARO VELOCE SMART AC A1000/2000	s.72

BOTTICELLI SMART BT A	s.82
ARGO BT A20/35	s.84
WIND - SIŁOWNIK DO BRAM ROLOWANYCH	s.92
MAXIMA ULTRA 36	s.96
GIOTTO ULTRA 36	s.100
CENTRALE STERUJĄCE, DETEKTOR S05, GSM	s.156
TABELA BŁĘDÓW (KODY BŁĘDÓW)	s.184

ZESTAWY  
str. 168-183



ARES ULTRA BT A1000



MITTO B2



COMPACTA A20-180

## ARES ULTRA BT A1000 KIT

Kod BFT	KOD MDM	Nazwa	Opis
	2616114	ARES ULTRA BT A1000	Napęd 24 V do bram przesuwanych o wadze do 1000 kg. Prędkość pracy 9 m / min.
		MITTO B2	Wyłącznik krańcowy magnetyczny. Koło zębate Z18 (moduł 4).
		COMPACTA A20-180	Pilot 2-kanatowy. Zasięg 50/100 m. Napięcie zasilania 12 V , 23 A. Fotokomórki natynkowe, nadajnik i odbiornik, zasięg do 20 m, Regulacja wiązki +/-90°

### Akcesoria

SP130	2614960	SP130	Nylonowa listwa zębata z rdzeniem stalowym, w odcinkach 1 m, z 4 uchwyty montażowymi bez śrub, wymiary 22 x 30 mm
N999629	2611137	MITTO B4 KOLOROWE	Zestaw 4 pilotów MITTO B4 w czterech kolorach BFT: VINEYARD (bordowy), SUNRISE (żółty), CLEAR ICE (biały), GRANATOWY.
P111526	2600547	DESME A15	Fotokomórki natynkowe, nadajnik i odbiornik, zasięg do 30 m, Napięcie zasilania 24 V ac/dc.
P903028	2600992	PHP A	Para kolumnek aluminiowych do fotokomórek z serii THEA, DESME i COMPACTA. Wysokość 522 mm.
P125035	2600845	SL BAT2	Zestaw zasilania awaryjnego dla: Deimos BT A, Ares BT A, Deimos Ultra BT A, Ares Ultra BT A.
D114093 00003	2607539	RADIUS LED BT A R1	Lampa sygnalizacyjna RADIUS LED 24V z anteną
D114168 00003	2607544	RADIUS LED BT A R1 W	Lampa sygnalizacyjna ze zintegrowaną anteną do silników zasilanych napięciem 24V. Białe światło świecenia.
D111904	2600534	MITTO B2	Pilot 2-kanatowy. Zasięg 50/100 m. Napięcie zasilania 12 V , 23 A.
D111906	2600535	MITTO B4	Pilot 4-kanatowy. Zasięg 50/100 m. Napięcie zasilania 12 V , 23 A.
P111494	2600812	B EBA WI-FI GATEWAY	Karta rozszerzeń umożliwiająca podłączenie urządzenia U-link do domowej sieci Wi-Fi.



ARES ULTRA BT A1500



MITTO B2



COMPACTA A20-180

## ARES ULTRA BT A1500 KIT

Kod BFT	KOD MDM	Nazwa	Opis
	2616115	ARES ULTRA BT A1500	Napęd 24 V do bram przesuwanych o wadze do 1500 kg. Prędkość pracy 9 m / min.
		MITTO B2	Wyłącznik krańcowy magnetyczny. Koło zębate Z18 (moduł 4).
		COMPACTA A20-180	Pilot 2-kanatowy. Zasięg 50/100 m. Napięcie zasilania 12 V , 23 A. Fotokomórki natynkowe, nadajnik i odbiornik, zasięg do 20 m, Regulacja wiązki +/-90°

### Akcesoria

SP130	2614960	SP130	Nylonowa listwa zębata z rdzeniem stalowym, w odcinkach 1 m, z 4 uchwyty montażowymi bez śrub, wymiary 22 x 30 mm
N999629	2611137	MITTO B4 KOLOROWE	Zestaw 4 pilotów MITTO B4 w czterech kolorach BFT: VINEYARD (bordowy), SUNRISE (żółty), CLEAR ICE (biały), GRANATOWY.
P111526	2600547	DESME A15	Fotokomórki natynkowe, nadajnik i odbiornik, zasięg do 30 m, Napięcie zasilania 24 V ac/dc.
P903028	2600992	PHP A	Para kolumnek aluminiowych do fotokomórek z serii THEA, DESME i COMPACTA. Wysokość 522 mm.
P125035	2600845	SL BAT2	Zestaw zasilania awaryjnego dla: Deimos BT A, Ares BT A, Deimos Ultra BT A, Ares Ultra BT A.
D114093 00003	2607539	RADIUS LED BT A R1	Lampa sygnalizacyjna RADIUS LED 24V z anteną
D114168 00003	2607544	RADIUS LED BT A R1 W	Lampa sygnalizacyjna ze zintegrowaną anteną do silników zasilanych napięciem 24V. Białe światło świecenia.
D111904	2600534	MITTO B2	Pilot 2-kanatowy. Zasięg 50/100 m. Napięcie zasilania 12 V , 23 A.
D111906	2600535	MITTO B4	Pilot 4-kanatowy. Zasięg 50/100 m. Napięcie zasilania 12 V , 23 A.
P111494	2600812	B EBA WI-FI GATEWAY	Karta rozszerzeń umożliwiająca podłączenie urządzenia U-link do domowej sieci Wi-Fi.



# Automatyczne systemy do bram przesuwnych 230Vac



230 V



DEIMOS AC A600 MAG



MITTO B2



COMPACTA A20-180

## DEIMOS AC A600 MAG PL KIT

Kod BFT	KOD MDM	Nazwa	Opis
R925326 00002	2611862	DEIMOS AC A600 MAG MITTO B2 COMPACTA A20-180	Napęd 230 V do bram przesuwnych o wadze do 600 kg. Prędkość skrzydła 9 m / min. Pilot 2-kanatowy. Zasięg 50/100 m. Napięcie zasilania 12 V , 23 A. Fotokomórki natynkowe, nadajnik i odbiornik, zasięg do 20 m, Regulacja wiązki +/-90°

### Akcesoria

N999629	2611137	MITTO B4 KOLOROWE	Zestaw 4 pilotów MITTO B4 w czterech kolorach BFT: VINEYARD (bordowy), SUNRISE (żółty), CLEAR ICE (biały), GRANATOWY.
SP130	2614960	SP130	Nylonowa listwa zębata z rdzeniem stalowym, w odcinkach 1 m, z 4 uchwyty montażowymi bez śrub, wymiary 22 x 30 mm
P111527	2611271	DESME A15 O	Para fotokomórek z regulacją wiązki w zakresie 40° w poziomie i 10° w pionie. Zasięg 30 m. Napięcie zasilania 24 V ac/dc. Opcja fototestu - testowanie fotokomórek przy podaniu impulsu START.
P903028	2600992	PHP A	Para kolumniek aluminiowych do fotokomórek z serii THEA, DESME i COMPACTA. Wysokość 522 mm.
P121024	2600834	Q.BO TOUCH	Klawiatura kodowa bezprzewodowa na 433MHz, kompatybilna z odbiornikami Bft. 10-kanatowa, pamięć 100 kodów. Zasięg do 100m.
D114094 00002	2607540	RADIUS LED AC A R0	Lampa sygnalizacyjna RADIUS LED 230V bez anteny.
D114093 00002	2607538	RADIUS LED AC A R1	Lampa sygnalizacyjna RADIUS LED 230 V z wbudowaną anteną zwiększającą zasięg.
D111904	2600534	MITTO B2	Pilot 2-kanatowy. Zasięg 50/100 m. Napięcie zasilania 12 V , 23 A.
D111906	2600535	MITTO B4	Pilot 4-kanatowy. Zasięg 50/100 m. Napięcie zasilania 12 V , 23 A.



230 V



DEIMOS AC A800 MAG



MITTO B4



RADIUS LED AC A R1



COMPACTA A20-180

## DEIMOS AC A800 MAG PL KIT

Kod BFT	KOD MDM	Nazwa	Opis
R925334 00002	2611869	DEIMOS AC A800 MAG MITTO B4 x2 RADIUS LED AC A R1 COMPACTA A20-180	Napęd 230 V do bram przesuwnych o wadze do 800 kg. Prędkość skrzydła 9 m / min. Pilot 4-kanatowy. Zasięg 50/100 m. Napięcie zasilania 12 V , 23 A. Lampa sygnalizacyjna RADIUS LED 230 V z wbudowaną anteną zwiększającą zasięg. Fotokomórki natynkowe, nadajnik i odbiornik, zasięg do 20 m, Regulacja wiązki +/-90°

### Akcesoria

N999629	2611137	MITTO B4 KOLOROWE	Zestaw 4 pilotów MITTO B4 w czterech kolorach BFT: VINEYARD (bordowy), SUNRISE (żółty), CLEAR ICE (biały), GRANATOWY.
SP130	2614960	SP130	Nylonowa listwa zębata z rdzeniem stalowym, w odcinkach 1 m, z 4 uchwyty montażowymi bez śrub, wymiary 22 x 30 mm
P111527	2611271	DESME A15 O	Para fotokomórek z regulacją wiązki w zakresie 40° w poziomie i 10° w pionie. Zasięg 30 m. Napięcie zasilania 24 V ac/dc. Opcja fototestu - testowanie fotokomórek przy podaniu impulsu START.
P903028	2600992	PHP A	Para kolumniek aluminiowych do fotokomórek z serii THEA, DESME i COMPACTA. Wysokość 522 mm.
P121024	2600834	Q.BO TOUCH	Klawiatura kodowa bezprzewodowa na 433MHz, kompatybilna z odbiornikami Bft. 10-kanatowa, pamięć 100 kodów. Zasięg do 100m.
D114094 00002	2607540	RADIUS LED AC A R0	Lampa sygnalizacyjna RADIUS LED 230V bez anteny.
D111904	2600534	MITTO B2	Pilot 2-kanatowy. Zasięg 50/100 m. Napięcie zasilania 12 V , 23 A.
D111906	2600535	MITTO B4	Pilot 4-kanatowy. Zasięg 50/100 m. Napięcie zasilania 12 V , 23 A.

	U-Link
	Nowość
	Koniec serii

	U-Control str. 131
--	-----------------------

	AKCESORIA str. 136-155
--	---------------------------

NOWOŚCI	s.20	BOTTICELLI SMART BT A	s.82
BFT EASY SET - APLIKACJA	s.23	ARGO BT A20/35	s.84
E5 BT A12/A18	s.40	WIND - SIŁOWNIK DO BRAM ROLOWANYCH	s.92
ELI BT A35 VELOCE/A40	s.42	MAXIMA ULTRA 36	s.96
ELI AC A35 VELOCE/A40	s.44	GIOTTO ULTRA 36	s.100
ARES VELOCE SMART BT A500/1000	s.66	CENTRALE STERUJĄCE, DETEKTOR 505, GSM	s.156
ICARO VELOCE SMART AC A1000/2000	s.72	TABELA BŁĘDÓW (KODY BŁĘDÓW)	s.184

	ZESTAWY str. 168-183
--	-------------------------



ICARO SMART AC A2000



MITTO B2



COMPACTA A20-180

## ICARO SMART AC A2000 KIT

Kod BFT	KOD MDM	Nazwa	Opis
	2616116	ICARO SMART AC A2000	Napęd 230 V do bram przesuwanych do 2000 kg z enkoderem. Prędkość otwierania 9 m / min. Wyłącznik krańcowy elektromechaniczny
		MITTO B2	Pilot 2-kanalowy. Zasięg 50/100 m. Napięcie zasilania 12 V , 23 A.
		COMPACTA A20-180	Fotokomórki natynkowe, nadajnik i odbiornik, zasięg do 20 m, Regulacja wiązki +/-90°

### Akcesoria

N999629	2611137	MITTO B4 KOLOROWE	Zestaw 4 pilotów MITTO B4 w czterech kolorach BFT: VINEYARD (bordowy), SUNRISE (żółty), CLEAR ICE (biały), GRANATOWY.
SP130	2614960	SP130	Nylonowa listwa zębata z rdzeniem stalowym, w odcinkach 1 m, z 4 uchwyty montażowymi bez śrub, wymiary 22 x 30 mm
P111527	2611271	DESME A15 O	Para fotokomórek z regulacją wiązki w zakresie 40 ° w poziomie i 10 ° w pionie. Zasięg 30 m. Napięcie zasilania 24 V ac/dc. Opcja fototestu - testowanie fotokomórek przy podaniu impulsu START.
P903028	2600992	PHP A	Para kolumnek aluminiowych do fotokomórek z serii THEA, DESME i COMPACTA. Wysokość 522 mm.
P121024	2600834	Q.BO TOUCH	Klawiatura kodowa bezprzewodowa na 433MHz, kompatybilna z odbiornikami Bft. 10-kanalowa, pamięć 100 kodów. Zasięg do 100m.
D114094 00002	2607540	RADIUS LED AC A R0	Lampa sygnalizacyjna RADIUS LED 230V bez anteny.
D114093 00002	2607538	RADIUS LED AC A R1	Lampa sygnalizacyjna RADIUS LED 230 V z wbudowaną anteną zwiększającą zasięg.
D111904	2600534	MITTO B2	Pilot 2-kanalowy. Zasięg 50/100 m. Napięcie zasilania 12 V , 23 A.
D111906	2600535	MITTO B4	Pilot 4-kanalowy. Zasięg 50/100 m. Napięcie zasilania 12 V , 23 A.
P111494	2600812	B EBA WI-FI GATEWAY	Karta rozszerzeń umożliwiająca podłączenie urządzenia U-link do domowej sieci Wi-Fi.



ICARO ULTRA AC A2000



MITTO B2



COMPACTA A20-180

## ICARO ULTRA AC A2000 KIT

Kod BFT	KOD MDM	Nazwa	Opis
	2616117	ICARO ULTRA AC A2000	Napęd 230 V do bram przesuwanych do 2000 kg z enkoderem. Prędkość otwierania 9 m / min. Wyłącznik krańcowy magnetyczny.
		MITTO B2	Pilot 2-kanalowy. Zasięg 50/100 m. Napięcie zasilania 12 V , 23 A.
		COMPACTA A20-180	Fotokomórki natynkowe, nadajnik i odbiornik, zasięg do 20 m, Regulacja wiązki +/-90°

### Akcesoria

N999629	2611137	MITTO B4 KOLOROWE	Zestaw 4 pilotów MITTO B4 w czterech kolorach BFT: VINEYARD (bordowy), SUNRISE (żółty), CLEAR ICE (biały), GRANATOWY.
SP130	2614960	SP130	Nylonowa listwa zębata z rdzeniem stalowym, w odcinkach 1 m, z 4 uchwyty montażowymi bez śrub, wymiary 22 x 30 mm
P111527	2611271	DESME A15 O	Para fotokomórek z regulacją wiązki w zakresie 40 ° w poziomie i 10 ° w pionie. Zasięg 30 m. Napięcie zasilania 24 V ac/dc. Opcja fototestu - testowanie fotokomórek przy podaniu impulsu START.
P903028	2600992	PHP A	Para kolumnek aluminiowych do fotokomórek z serii THEA, DESME i COMPACTA. Wysokość 522 mm.
P121024	2600834	Q.BO TOUCH	Klawiatura kodowa bezprzewodowa na 433MHz, kompatybilna z odbiornikami Bft. 10-kanalowa, pamięć 100 kodów. Zasięg do 100m.
D114094 00002	2607540	RADIUS LED AC A R0	Lampa sygnalizacyjna RADIUS LED 230V bez anteny.
D114093 00002	2607538	RADIUS LED AC A R1	Lampa sygnalizacyjna RADIUS LED 230 V z wbudowaną anteną zwiększającą zasięg.
D111904	2600534	MITTO B2	Pilot 2-kanalowy. Zasięg 50/100 m. Napięcie zasilania 12 V , 23 A.
D111906	2600535	MITTO B4	Pilot 4-kanalowy. Zasięg 50/100 m. Napięcie zasilania 12 V , 23 A.
P111494	2600812	B EBA WI-FI GATEWAY	Karta rozszerzeń umożliwiająca podłączenie urządzenia U-link do domowej sieci Wi-Fi.



## Urządzenia sterowania radiowego MIME AC



230 V



MIME AC



MIME PAD

### MIME AC PAD KIT

Kod BFT	KOD MDM	Nazwa	Opis
R400008	2611782	MIME PAD MIME AC	4-kanalowy naścienny nadajnik z kodem dynamicznie zmiennym na 433MHz, kompatybilny z odbiornikami CLONIX 2-kanalowy odbiornik na 433 MHz. 2 niezależne wyjścia. Napięcie zasilania 230 Vac. 30-pozycyjna pamięć. Tryb pracy: monostabilny, bistabilny, czasowy, sterowanie silnikiem.

#### Akcesoria

P121024	2600834	Q.BO TOUCH	Klawiatura kodowa bezprzewodowa na 433MHz, kompatybilna z odbiornikami Bft. 10-kanalowa, pamięć 100 kodów. Zasięg do 100m.
D111904	2600534	MITTO B2	Pilot 2-kanalowy. Zasięg 50/100 m. Napięcie zasilania 12 V , 23 A.
D111906	2600535	MITTO B4	Pilot 4-kanalowy. Zasięg 50/100 m. Napięcie zasilania 12 V , 23 A.
D111945	2607364	MITTO B4 VINEYARD	Pilot 4-kanalowy. Zasięg 50/100 m. Napięcie zasilania 12 V , 23 A. Kolor: VINEYARD red.
D111946	2607366	MITTO B4 SUNRISE	Pilot 4-kanalowy. Zasięg 50/100 m. Napięcie zasilania 12 V , 23 A. . Kolor: SUNRISE ŻÓŁTA.
D111947	2607370	MITTO B4 CLEAR ICE	Pilot 4-kanalowy. Zasięg 50/100 m. Napięcie zasilania 12 V , 23 A. Kolor: CLEAR ICE BIAŁA.
N999522	2600797	CLIP A	Klips do montażu na ścianie dla pilotów KLEIO B RCA i MITTO B RCB.
D113831	2601024	MIME TX	MIME TX : 2-kanalowy zasilany bateriami nadajnik 433 MHz do połączenia z odbiornikiem MIME AC lub CLONIX.



230 V



MIME AC



MITTO CLEAR ICE

### MIME AC KIT

Kod BFT	KOD MDM	Nazwa	Opis
R400005	2611779	MITTO B4 CLEAR ICE MIME AC	Pilot 4-kanalowy. Zasięg 50/100 m. Napięcie zasilania 12 V , 23 A. Kolor: CLEAR ICE biały. 2-kanalowy odbiornik na 433 MHz. 2 niezależne wyjścia. Napięcie zasilania 230 Vac. 30-pozycyjna pamięć. Tryb pracy: monostabilny, bistabilny, czasowy, sterowanie silnikiem.

#### Akcesoria

P121024	2600834	Q.BO TOUCH	Klawiatura kodowa bezprzewodowa na 433MHz, kompatybilna z odbiornikami Bft. 10-kanalowa, pamięć 100 kodów. Zasięg do 100m.
D111904	2600534	MITTO B2	Pilot 2-kanalowy. Zasięg 50/100 m. Napięcie zasilania 12 V , 23 A.
D111906	2600535	MITTO B4	Pilot 4-kanalowy. Zasięg 50/100 m. Napięcie zasilania 12 V , 23 A.
D111945	2607364	MITTO B4 VINEYARD	Pilot 4-kanalowy. Zasięg 50/100 m. Napięcie zasilania 12 V , 23 A. Kolor: VINEYARD red.
D111946	2607366	MITTO B4 SUNRISE	Pilot 4-kanalowy. Zasięg 50/100 m. Napięcie zasilania 12 V , 23 A. . Kolor: SUNRISE ŻÓŁTA.
D111947	2607370	MITTO B4 CLEAR ICE	Pilot 4-kanalowy. Zasięg 50/100 m. Napięcie zasilania 12 V , 23 A. Kolor: CLEAR ICE BIAŁA.
N999522	2600797	CLIP A	Klips do montażu na ścianie dla pilotów KLEIO B RCA i MITTO B RCB.
D113831	2601024	MIME TX	MIME TX : 2-kanalowy zasilany bateriami nadajnik 433 MHz do połączenia z odbiornikiem MIME AC lub CLONIX.



230 V



MIME AC



MIME TX

### MIME AC TX KIT

Kod BFT	KOD MDM	Nazwa	Opis
R400007	2611782	MIME TX MIME AC	2-kanalowy zasilany bateriami nadajnik 433 MHz do połączenia z odbiornikiem MIME AC lub CLONIX. 2-kanalowy odbiornik na 433 MHz. 2 niezależne wyjścia. Napięcie zasilania 230 Vac. 30-pozycyjna pamięć. Tryb pracy: monostabilny, bistabilny, czasowy, sterowanie silnikiem.

#### Akcesoria

P121024	2600834	Q.BO TOUCH	Klawiatura kodowa bezprzewodowa na 433MHz, kompatybilna z odbiornikami Bft. 10-kanalowa, pamięć 100 kodów. Zasięg do 100m.
D111904	2600534	MITTO B2	Pilot 2-kanalowy. Zasięg 50/100 m. Napięcie zasilania 12 V , 23 A.
D111906	2600535	MITTO B4	Pilot 4-kanalowy. Zasięg 50/100 m. Napięcie zasilania 12 V , 23 A.
D111945	2607364	MITTO B4 VINEYARD	Pilot 4-kanalowy. Zasięg 50/100 m. Napięcie zasilania 12 V , 23 A. Kolor: VINEYARD red.
D111946	2607366	MITTO B4 SUNRISE	Pilot 4-kanalowy. Zasięg 50/100 m. Napięcie zasilania 12 V , 23 A. . Kolor: SUNRISE ŻÓŁTA.
D111947	2607370	MITTO B4 CLEAR ICE	Pilot 4-kanalowy. Zasięg 50/100 m. Napięcie zasilania 12 V , 23 A. Kolor: CLEAR ICE BIAŁA.
N999522	2600797	CLIP A	Klips do montażu na ścianie dla pilotów KLEIO B RCA i MITTO B RCB.



U-Link



Nowość



Koniec serii

U-Control  
str. 131AKCESORIA  
str. 136-155

NOWOŚCI

BFT EASY SET - APLIKACJA

E5 BT A12/A18

ELI BT A35 VELOCE/A40

ELI AC A35 VELOCE/A40

ARES VELOCE SMART BT A500/1000

ICARO VELOCE SMART AC A1000/2000

s.20

s.23

s.40

s.42

s.44

s.66

s.72

BOTTICELLI SMART BT A

ARGO BT A20/35

WIND - SIŁOWNIK DO BRAM ROLOWANYCH

MAXIMA ULTRA 36

GIOTTO ULTRA 36

CENTRALE STERUJĄCE, DETEKTOR 505, GSM

TABELA BŁĘDÓW (KODY BŁĘDÓW)

s.82

s.84

s.92

s.96

s.100

s.156

s.184

ZESTAWY  
str. 168-183

## TABELA KODÓW BŁĘDÓW W CENTRALACH Bft

Numer błędu	Opis	Możliwe przyczyny
<b>ER01</b>	Test fotokomórek nie powiódł się.	Styk NC przekaźnika odbiornika fotokomórki na wyjściu FAULT nie zmienił polaryzacji na NO lub został przekroczony czas przewidziany na ten test.
<b>ER02</b>	Test listwy krawędziowej nie powiódł się	Zmiana polaryzacji styków urządzenia zabezpieczającego (listwy krawędziowej) nie została wykryta lub miała miejsce po przewidzianym czasie testu.
<b>ER03</b>	Test fotokomórek na otwieranie nie powiódł się	Zmiana polaryzacji styków w urządzeniu zabezpieczającym otwieranie (fotokomórki) nie została wykryta lub miała miejsce po przewidzianym czasie zadziałania testu .
<b>ER04</b>	Test fotokomórek na zamykanie nie powiódł się	Zmiana polaryzacji styków w urządzeniu zabezpieczającym zamykanie (fotokomórki) nie została wykryta lub miała miejsce po przewidzianym czasie zadziałania testu
<b>ER05</b>	Test urządzeń zabezpieczających listwy krawędziowe w urządzeniu SLAVE (potaczenie MASTER&SLAVE)	Zmiana polaryzacji styków w urządzeniu zabezpieczającym listwy krawędziowe nie została wykryta lub miała miejsce po przewidzianym czasie zadziałania testu
<b>ER06</b>	Test listwy krawędziowej 8k2 nie powiódł się	Błąd testu weryfikacyjnego z krawędzią bezpieczeństwa 8k2
<b>ER07</b>	Test listwy krawędziowej na otwarciu nie powiódł się	Problem z krawędzią bezpieczeństwa na otwieranie podczas testu weryfikacyjnego
<b>ER08</b>	Test listwy krawędziowej na zamknięciu nie powiódł się	Problem z krawędzią bezpieczeństwa na zamykanie podczas testu weryfikacyjnego
<b>ER10</b>	Silnik M1 nie przeszedł testu startu	<ul style="list-style-type: none"> <li>• Awaria obwodu sterowania przekaźnika silnika M1</li> <li>• Sklejone styki przekaźnika krańcówek lub silnika.</li> <li>• Uszkodzony tranzystor MOSFET lub dioda Zenera centrali.</li> </ul>
<b>ER11</b>	Brak poprawnego testu startu układu bocznikującego (rezystora SHUNT) i tranzystora MOSFET silnika M1.	<ul style="list-style-type: none"> <li>• Uszkodzenie tranzystora MOSFET lub obwodu bocznikującego silnika M1</li> <li>• Zwarty lub otwarty rezystor SHUNT</li> <li>• Otwarty tranzystor MOSFET (spalony) lub dioda Zenera</li> <li>• Napięcie zasilania w przedziale ±15%</li> </ul>
<b>ER15</b>	Silnik M2 nie przeszedł testu startu	<ul style="list-style-type: none"> <li>• Awaria obwodu sterowania przekaźnika silnika M2</li> <li>• Sklejone styki przekaźnika krańcówek lub silnika.</li> <li>• Uszkodzony tranzystor MOSFET lub dioda Zenera centrali.</li> </ul>
<b>ER16</b>	Brak poprawnego testu startu układu bocznikującego (rezystora SHUNT) i tranzystora MOSFET silnika M2	<ul style="list-style-type: none"> <li>• Uszkodzenie tranzystora MOSFET lub obwodu bocznikującego silnika M2</li> <li>• Zwarty lub otwarty rezystor SHUNT</li> <li>• Otwarty tranzystor MOSFET (spalony) lub dioda Zenera</li> <li>• Awaria sprzętu układu wzmacniacza</li> <li>• Napięcie zasilania w przedziale ±15%</li> </ul>
<b>ER18 (THALIA)</b>	Silnik / wyłącznik krańcowy 1 nie jest podłączony	Problem z komunikacją dla sygnału silnika / wyłącznika krańcowego 1
<b>ER19 (THALIA)</b>	Silnik / wyłącznik krańcowy 2 nie jest podłączony	Problem z komunikacją dla sygnału silnika / wyłącznika krańcowego 2

## TABELA KODÓW BŁĘDÓW W CENTRALACH Bft

### Co należy sprawdzić

<ul style="list-style-type: none"> <li>• Sprawdzić okablowanie akcesoriów (fotokomórek) oraz czy do wnętrza fotokomórek nie dostała się woda, a także właściwą polaryzację nadajnika i odbiornika.</li> <li>• W ustawieniach LOGIC jest aktywny test fotokomórek</li> <li>• Należy wyeliminować uszkodzenie TX-nadajnik i RX-odbiornik, w tym celu podłączyć nową parę fotokomórek, kolejno odłączając używany nadajnik i odbiornik.</li> <li>• Zmierzyć napięcie na wyjściu 24V lub napięcie w trakcie uruchomienia (napięcie startowe) na 24Vsafe</li> <li>• Naprawa może obejmować wymianę przekaźników lub komponentów w obwodzie 24V lub 24V safe oraz elementów w obwodzie wejściowym.</li> </ul>
<ul style="list-style-type: none"> <li>• Sprawdzić okablowanie akcesoriów (listwy krawędziowe), podłączyć nowy komplet listew.</li> <li>• W ustawieniach LOGIC jest aktywny test zabezpieczeń listew krawędziowych</li> <li>• Należy wyeliminować uszkodzenie elementów urządzeń zabezpieczających listwy</li> <li>• Sprawdzić czy jest napięcie na wyjściu 24V i startowe napięcie na wyjściu 24Vsafe</li> <li>• Naprawa: wymiana przekaźników, bezpieczników i komponentów obwodów zasilania akcesoriów komponentów obwodów wejściowych centrali.</li> </ul>
<ul style="list-style-type: none"> <li>• Sprawdzić okablowanie akcesoriów (fotokomórki na otwieranie) oraz czy do wnętrza fotokomórek nie dostała się woda, a także właściwą polaryzację nadajnika i odbiornika.</li> <li>• W ustawieniach LOGIC jest aktywny test zabezpieczeń fotokomórek.</li> <li>• Należy wyeliminować uszkodzenie elementów urządzeń zabezpieczających fotokomórki (ślady cieczy, spalony bezpiecznik itp).</li> <li>• Sprawdzić czy jest napięcie na wyjściu 24V i startowe napięcie na wyjściu 24Vsafe</li> <li>• Naprawa: wymiana przekaźników, bezpieczników i komponentów obwodów zasilania akcesoriów, komponentów obwodów wejściowych centrali.</li> </ul>
<ul style="list-style-type: none"> <li>• Sprawdzić okablowanie akcesoriów (fotokomórki na zamykanie) oraz czy do wnętrza fotokomórek nie dostała się woda, a także właściwą polaryzację nadajnika i odbiornika.</li> <li>• W ustawieniach LOGIC jest aktywny test zabezpieczeń fotokomórek.</li> <li>• Należy wyeliminować uszkodzenie elementów urządzeń zabezpieczających fotokomórki (ślady cieczy, spalony bezpiecznik itp).</li> <li>• Sprawdzić czy jest napięcie na wyjściu 24V i startowe napięcie na wyjściu 24Vsafe</li> <li>• Naprawa: wymiana przekaźników, bezpieczników i komponentów obwodów zasilania akcesoriów, komponentów obwodów wejściowych centrali.</li> </ul>
<ul style="list-style-type: none"> <li>• Sprawdzić okablowanie akcesoriów (listwy krawędziowe w napędzie SLAVE)</li> <li>• W ustawieniach LOGIC jest aktywny test zabezpieczeń krawędziowych</li> <li>• Należy wyeliminować uszkodzenie elementów urządzeń zabezpieczających krawędzie w napędzie SLAVE</li> <li>• Sprawdzić czy jest napięcie na wyjściu 24V i startowe napięcie na wyjściu 24Vsafe w napędzie SLAVE</li> <li>• Naprawa: wymiana przekaźników, bezpieczników i komponentów obwodów zasilania akcesoriów, komponentów obwodów wejściowych centrali.</li> </ul>
<ul style="list-style-type: none"> <li>- sprawdzić połączenie i ustawienia</li> <li>- Sprawdzić, czy opór jest właściwy</li> <li>- czy krawędź nie jest aktywna</li> </ul>
<ul style="list-style-type: none"> <li>- sprawdzić połączenie krawędzi zabezpieczającej na otwieranie</li> <li>- czy logika testu jest aktywna dla listwy działającej na otwieranie</li> <li>- sprawdzić awarię sprzętu na krawędzi bezpieczeństwa Rx lub Tx</li> <li>- sprawdzić obecność zasilania 24v i zasilanie Vsafe</li> <li>- Ustalenie: zmienić przekaźnik lub elementy związane z głównym zasilaniem 24 V lub Vsafe lub zmienić płytę</li> </ul>
<ul style="list-style-type: none"> <li>- sprawdzić połączenie krawędzi zabezpieczającej na zamykanie</li> <li>- czy logika testu jest aktywna dla listwy działającej na zamykanie</li> <li>- sprawdzić awarię sprzętu na krawędzi bezpieczeństwa Rx lub Tx</li> <li>- sprawdzić obecność zasilania 24v i zasilanie Vsafe</li> <li>- Ustalenie: zmienić przekaźnik lub elementy związane z głównym zasilaniem 24 V lub Vsafe lub zmienić płytę</li> </ul>

BŁĘDY OGÓLNE

<ul style="list-style-type: none"> <li>• Sprawdzić możliwe przyczyny nadmiernego obciążenia wyjścia silnika M1, takie jak uszkodzenie przekładni - zablokowanie.</li> <li>• Naprawa: wymiana rezystorów SHUNT, przekaźników, tranzystorów MOSFET.</li> </ul>
<ul style="list-style-type: none"> <li>• Sprawdzić napięcie zasilania (<math>\pm 10\%</math> tolerancja)</li> <li>• Sprawdzić silnik M1 oraz jego okablowanie</li> <li>• Naprawa: wymiana rezystorów SHUNT, tranzystora MOSFET, ewentualnie przekaźnika.</li> </ul>
<ul style="list-style-type: none"> <li>• Sprawdzić możliwe przyczyny nadmiernego obciążenia wyjścia silnika M2, takie jak uszkodzenie przekładni - zablokowanie.</li> <li>• Naprawa: wymiana rezystorów SHUNT, przekaźników, tranzystorów MOSFET.</li> </ul>
<ul style="list-style-type: none"> <li>• Sprawdzić napięcie zasilania (<math>\pm 10\%</math> tolerancja)</li> <li>• Sprawdzić silnik M2 oraz jego okablowanie</li> <li>• Naprawa: wymiana rezystorów SHUNT, przekaźników tranzystora MOSFET.</li> </ul>
<ul style="list-style-type: none"> <li>• Sprawdzić wyłącznik krańcowy i / lub połączenie silnika</li> <li>• Naprawa: wymienić wyłącznik krańcowy, kabel</li> </ul>
<ul style="list-style-type: none"> <li>• Sprawdzić wyłącznik krańcowy i / lub połączenie silnika</li> <li>• Naprawa: wymienić wyłącznik krańcowy, kabel</li> </ul>

CENTRALE STERUJĄCE

DIAGNOSTYKA - KODY



<b>ER20</b>	Zatrzymanie enkodera na głównym silniku	Ruch silnika nie odpowiada ustawionym parametrom (zbyt wolny lub zbyt równomierny)	
<b>ER20 (GIUNO)</b>	Brak komunikacji odebranej z wyłącznika krańcowego	Problem z wyłącznikiem krańcowym, kablem lub połączeniami	
<b>ER21</b>	Nieprawidłowy test enkodera silnika M2	<ul style="list-style-type: none"> <li>· Odtączony przewód (zasilanie) enkodera</li> <li>· Problemy sprzętowe (zasilanie i/lub sygnały) z modułem enkodera lub z centralą sterującą</li> </ul>	
<b>ER22</b>	Nieprawidłowy kierunek pracy enkodera względem pracy silnika M2	<ul style="list-style-type: none"> <li>· Zamieniono przewody zasilania silnika M2 lub przewody sygnałowe enkodera</li> </ul>	
<b>ER25</b>	Uszkodzony enkoder silnika M1	<ul style="list-style-type: none"> <li>· Ruch silnika nie odpowiada ustawionym parametrom (zbyt wolny lub zbyt równomierny)</li> </ul>	
<b>ER26</b>	Nieprawidłowy test enkodera silnika M1	<ul style="list-style-type: none"> <li>· Odtączony przewód (zasilanie) enkodera</li> <li>· Problemy sprzętowe (zasilanie i/lub sygnały) z modułem enkodera lub z centralą sterującą</li> </ul>	
<b>ER27</b>	Nieprawidłowy kierunek pracy enkodera względem pracy silnika M1	Zamieniono przewody zasilania silnika M1 lub przewody sygnałowe enkodera	
<b>ER30</b>	Silnik M2 napotkał na przeszkodę w trakcie otwierania	Utrudnienia w stosunku do normalnego ruchu (przeszkody) w trakcie otwierania silnika M2	
<b>ER31</b>	Silnik M2 napotkał na przeszkodę w trakcie zamykania	Utrudnienia w stosunku do normalnego ruchu (przeszkody) w trakcie zamykania silnika M2	
<b>ER32</b>	Silnik M2 napotkał na przeszkodę w trakcie spowolnienia na otwarciu	Utrudnienia w stosunku do normalnego ruchu (przeszkody) w trakcie spowolnienia na otwarciu silnika M2	
<b>ER33</b>	Silnik M2 napotkał na przeszkodę w trakcie spowolnienia na zamykaniu	Utrudnienia w stosunku do normalnego ruchu (przeszkody) w trakcie spowolnienia na otwarciu silnika M2	
<b>ER35</b>	Silnik M1 napotkał na przeszkodę w trakcie otwierania	Utrudnienia w stosunku do normalnego ruchu (przeszkody) w trakcie otwierania silnika M1	
<b>ER36</b>	Silnik M1 napotkał na przeszkodę w trakcie zamykania	Utrudnienia w stosunku do normalnego ruchu (przeszkody) w trakcie zamykania silnika M1	
<b>ER37</b>	Silnik M1 napotkał na przeszkodę w trakcie spowolnienia na otwarciu	Utrudnienia w stosunku do normalnego ruchu (przeszkody) w trakcie spowolnienia na otwarciu silnika M1	
<b>ER38</b>	Silnik M1 napotkał na przeszkodę w trakcie spowolnienia na zamykaniu	Utrudnienia w stosunku do normalnego ruchu (przeszkody) w trakcie spowolnienia na otwarciu silnika M1	
<b>ER40</b>	Zabezpieczenie termiczne - automat za wcześnie kończy manewr	<ul style="list-style-type: none"> <li>· Za duża częstotliwość użytkowania z dużym prawdopodobieństwem uszkodzenia silnika co powoduje zatrzymanie pracy</li> <li>· Duże obciążenie (absorpcja) silnika w trakcie pracy i pojawienie się komunikatu ER40</li> </ul>	
<b>ER41</b>	Natychmiastowe zabezpieczenie termiczne, automat zatrzymuje się w trakcie pracy	<ul style="list-style-type: none"> <li>· Błąd okablowania między akcesoriami urządzeń szeregowych (SCS 1, B EBA RS 485link)</li> <li>· Awaria w obwodzie zarządzania komunikacją szeregową</li> <li>· Zaktócenia w połączeniu (okablowaniu) szeregowym</li> </ul>	

	<ul style="list-style-type: none"> <li>• Sprawdzić przeszkody, które mogą blokować pracę silnika, tarcie, pęknięte koła zębate w przekładni oraz czy nie ma pęknięć obudowy płytki enkodera.</li> <li>• Ustaw większą prędkość silnika głównego.</li> </ul>	<b>ENKODER</b>
	<ul style="list-style-type: none"> <li>- Sprawdzić połączenie kablowe, wymienić wyłącznik krańcowy</li> </ul>	
	<ul style="list-style-type: none"> <li>• Sprawdź kabel enkodera i pozostałe okablowanie</li> <li>• Wymiana płytki enkodera, kontrola stanu obudowy płytki enkodera.</li> <li>• Naprawa: wymiana elementów obwodu zarządzania enkoderem.</li> </ul>	
	<ul style="list-style-type: none"> <li>• Zmienić biegunowość silnika M2, sprawdzić polaryzację sygnału enkodera oraz zweryfikować stronę działania szlabanu (lewy, prawy) - DIR.</li> </ul>	
	<ul style="list-style-type: none"> <li>• Sprawdzić przeszkody, które mogą blokować pracę silnika, tarcie, pęknięte koła zębate w przekładni oraz czy nie ma pęknięć obudowy płytki enkodera.</li> <li>• Ustaw wyższą prędkość silnika M1</li> </ul>	
	<ul style="list-style-type: none"> <li>• Sprawdź kabel enkodera i pozostałe okablowanie</li> <li>• Wymiana płytki enkodera, kontrola stanu obudowy płytki enkodera.</li> <li>• Naprawa: wymiana elementów obwodu zarządzania enkoderem</li> </ul>	
	<ul style="list-style-type: none"> <li>• Zmienić biegunowość silnika M1, sprawdzić polaryzację sygnału enkodera oraz zweryfikować stronę działania szlabanu (lewy, prawy) - DIR.</li> </ul>	
	<ul style="list-style-type: none"> <li>• Sprawdź i usuń wszystkie przeszkody, które mogą mieć wpływ na wzrost zapotrzebowania na wyższy moment obrotowy od ustawionego dla silnika M2, w tym skontroluj stan łożysk przekładni, kół zębatach itp.</li> <li>• Zwiększ siłę pracy silnika M2</li> </ul>	<b>AMPERMETRYKA</b>
	<ul style="list-style-type: none"> <li>• Sprawdź i usuń wszystkie przeszkody, które mogą mieć wpływ na wzrost zapotrzebowania na wyższy moment obrotowy od ustawionego dla silnika M2, w tym skontroluj stan łożysk przekładni, kół zębatach itp.</li> <li>• Zwiększ siłę pracy silnika M2</li> </ul>	
	<ul style="list-style-type: none"> <li>• Sprawdź i usuń wszystkie przeszkody, które mogą mieć wpływ na wzrost zapotrzebowania na wyższy moment obrotowy od ustawionego dla silnika M2, w tym skontroluj stan łożysk przekładni, kół zębatach itp.</li> <li>• Zwiększ siłę pracy silnika M2</li> </ul>	
	<ul style="list-style-type: none"> <li>• Sprawdź i usuń wszystkie przeszkody, które mogą mieć wpływ na wzrost zapotrzebowania na wyższy moment obrotowy od ustawionego dla silnika M2, w tym skontroluj stan łożysk przekładni, kół zębatach itp.</li> <li>• Zwiększ siłę pracy silnika M2, w siłowniku ICARO wyłącz enkoder lub zmień ślimacznice.</li> </ul>	
	<ul style="list-style-type: none"> <li>• Sprawdź i usuń wszystkie przeszkody, które mogą mieć wpływ na wzrost zapotrzebowania na wyższy moment obrotowy od ustawionego dla silnika M1, w tym skontroluj stan łożysk przekładni, kół zębatach itp.</li> <li>• Zwiększ siłę pracy silnika M1, w siłowniku ICARO wyłącz enkoder lub zmień ślimacznice.</li> </ul>	
	<ul style="list-style-type: none"> <li>• Sprawdź i usuń wszystkie przeszkody, które mogą mieć wpływ na wzrost zapotrzebowania na wyższy moment obrotowy od ustawionego dla silnika M1, w tym skontroluj stan łożysk przekładni, kół zębatach itp.</li> <li>• Zwiększ siłę pracy silnika M1, w siłowniku ICARO wyłącz enkoder lub zmień ślimacznice.</li> </ul>	
	<ul style="list-style-type: none"> <li>• Sprawdź i usuń wszystkie przeszkody, które mogą mieć wpływ na wzrost zapotrzebowania na wyższy moment obrotowy od ustawionego dla silnika M1</li> <li>• Zwiększ siłę pracy silnika M1, w siłowniku ICARO wyłącz enkoder lub zmień ślimacznice.</li> </ul>	
	<ul style="list-style-type: none"> <li>• Sprawdź i usuń wszystkie przeszkody, które mogą mieć wpływ na wzrost zapotrzebowania na wyższy moment obrotowy od ustawionego dla silnika M1</li> <li>• Zwiększ siłę pracy silnika M1, w siłowniku ICARO wyłącz enkoder lub zmień ślimacznice.</li> </ul>	
	<ul style="list-style-type: none"> <li>• Poczekaj aż silnik ostygnie</li> <li>• Przestrzegaj podanego przez Bft parametru max. ilości cykli</li> <li>• Sprawdź i wyeliminuj przeszkody, które mogą mieć wpływ na większą od ustawionej absorpcję silnika (w tym uszkodzenie przekładni)</li> <li>• Sprawdź czy na pewno dobrze dobrałeś automat do skrzydła/bramy</li> </ul>	<b>TERMIK</b>
	<ul style="list-style-type: none"> <li>• Sprawdź połączenie pomiędzy kartami rozszerzającymi i prawidłowość rozmieszczenia akcesoriów</li> <li>• Sprawdź ustawienia logiki w centralach sterujących MASTER&amp;SLAVE</li> <li>• Wymień jedną z kart połączeń szeregowych</li> <li>• Naprawa:wymiana elementów obwodu połączeń szeregowych na centrali sterującej</li> </ul>	

<b>ER50</b>	Błąd komunikacji	<ul style="list-style-type: none"> <li>· Błąd okablowania między akcesoriami urządzeń szeregowych (SCS 1, B EBA RS 485link)</li> <li>· Awaria w obwodzie zarządzania komunikacją szeregową</li> <li>· Zaktócenia w połączeniu (okablowaniu) szeregowym</li> </ul>
<b>ER51</b>	Błąd komunikacji pomiędzy urządzeniami radiowymi (przeciwległe skrzydła bramy)	<ul style="list-style-type: none"> <li>· Błąd okablowania pomiędzy kartami rozszerzającymi (SCS1, B EBA RS 485link)</li> <li>· Błąd w obwodzie sterowania komunikacji szeregową</li> <li>· Zaktócenia na okablowaniu szeregowym</li> </ul>
<b>ER61</b>	Funkcja podtrzymania zasilania awaryjnego(baterie)	<ul style="list-style-type: none"> <li>· Zanik napięcia zasilającego</li> </ul>
<b>ER71<sup>☆</sup></b>	Ogólny błąd EEPROM	Uszkodzenie sprzętu i mikroprocesora
<b>ER72<sup>☆</sup></b>	Błąd EEPROM dotyczący kryteriów działania systemu	Uszkodzenie sprzętu i mikroprocesora
<b>ER73<sup>☆</sup></b>	Błąd EEPROM	Uszkodzenie sprzętu i mikroprocesora
<b>ER74<sup>☆</sup></b>	Ogólny błąd MICRO	Uszkodzenie sprzętu i mikroprocesora
<b>ER75<sup>☆</sup></b>	Ogólny błąd OSCYLATORA	Uszkodzenie sprzętu i mikroprocesora
<b>ERFO</b>	Obydwie krańcówki są aktywne	<ul style="list-style-type: none"> <li>· Oba wyłączniki krańcowe mają styk NO</li> <li>· Awaria sprzętowa obwodu wejść wyłącznika krańcowego</li> </ul>
<b>ERF1</b>	Wyłączniki krańcowe nie zostały zwolnione(NO na NC) po manewrze startu	<ul style="list-style-type: none"> <li>· Styk ostatniego wykrytego wyłącznika krańcowego nie został zamknięty po poleceniu uruchomienia</li> <li>· Napęd w trybie pracy ręcznej(odblokowany)</li> <li>· Awaria sprzętowa obwodu wejść wyłącznika krańcowego</li> </ul>
<b>ERF2</b>	Wyłącznik krańcowy nadal włącza się po rozpoczęciu manewru na napędzie SLAVE(potężenie MASTER&SLAVE)	Zwarcie wyłącznika krańcowego
<b>ERF9</b>	Przeciążenie wyjścia blokady elektrycznej	<ul style="list-style-type: none"> <li>· Nie regulowany zamek elektryczny z dużą absorpcją prądową</li> <li>· Za krótki czas podtrzymania na wyjściu 24V</li> </ul>
<b>ER1A</b>	Brak synchronizacji z główną siecią 230V lub 120V	Może to być problem z głównej sieci elektrycznej, nieobecny lub niedziałający komponent odpowiedzialny za synchronizację na tablicy
<b>EROOTE</b>	Centrala w trybie testowym	Problemy z FW (oprogramowaniem)
<b>ER7X<sup>☆</sup></b>	Zgodnie z normatywną normą EN60335-2-103, która zarządza fw związaną z klasą Bhave dodano nowe sterowniki w oprogramowaniu sprzętowym, dzięki czemu możemy poświadczyć również oprogramowanie wbudowane na płycie. Sterowanie jest obowiązkowe, gdy mikroprocesor zarządza funkcją zabezpieczającą. Dzięki tym kontrolom wykonanym z oprogramowania układowego w procedurach i procesach utworzono również nową grupę błędów zaczynającą się od 7x.....	

<ul style="list-style-type: none"> <li>• Sprawdź połączenie pomiędzy kartami rozszerzającymi i prawidłowość rozmieszczenia akcesoriów</li> <li>• Sprawdź ustawienia logiki w centralach sterujących MASTER&amp;SLAVE</li> <li>• Wymień jedną z kart połączeń szeregowych</li> <li>• Naprawa:wymiana elementów obwodu połączeń szeregowych na centrali sterującej</li> </ul>	<b>KOMUNIKACJA</b>
<ul style="list-style-type: none"> <li>• Sprawdź połączenie pomiędzy kartami rozszerzającymi i prawidłowość rozmieszczenia akcesoriów</li> <li>• Sprawdź ustawienia logiki w centralach sterujących MASTER&amp;SLAVE</li> <li>• Sprawdź instalację okablowania, która nie może być ułożona z przewodami zasilającymi.</li> <li>• Wymień jedną z kart połączeń szeregowych</li> <li>• Naprawa:wymiana elementów obwodu połączeń szeregowych na centrali sterującej</li> </ul>	
<ul style="list-style-type: none"> <li>• Sprawdź zasilanie, baterie zostaną rozładowane po kilku cyklach, sprawdź działanie przekaźnika przetaczającego układ zaniku zasilania.</li> </ul>	<b>BATE- RIA</b>
<ul style="list-style-type: none"> <li>• Naprawa: wymenić mikroprocesor, EEPROM, oscylator</li> </ul>	<b>FIRMWARE</b>
<ul style="list-style-type: none"> <li>• Zresetuj centralę do ustawień fabrycznych (DEFAULT)</li> <li>• Naprawa: wymenić mikroprocesor, EEPROM</li> </ul>	
<ul style="list-style-type: none"> <li>• Zresetuj centralę do ustawień fabrycznych (DEFAULT)</li> <li>• Naprawa: wymenić mikroprocesor, EEPROM</li> </ul>	
<ul style="list-style-type: none"> <li>• Naprawa: wymenić mikroprocesor, EEPROM, oscylator</li> </ul>	
<ul style="list-style-type: none"> <li>• Naprawa: wymenić mikroprocesor, EEPROM, oscylator</li> </ul>	
<ul style="list-style-type: none"> <li>• Sprawdź okablowanie krańcówek i/lub styków</li> <li>• Naprawa: wymiana elementów obwodu wejściowego</li> </ul>	<b>KRAŃCÓWKI</b>
<ul style="list-style-type: none"> <li>• Sprawdź okablowanie krańcówek i/lub styków lub silnika</li> <li>• Naprawa: wymiana elementów obwodu wejściowego</li> <li>• Zablokować napęd(praca automatyczna)</li> </ul>	
<p>Tranzystory i diody w obwodzie wyłącznika krańcowego w centrali. Sprawdzenie czy wyłącznik krańcowy rozłącza i zatacza po uruchomieniu silnika.</p>	
<ul style="list-style-type: none"> <li>• Sprawdź okablowanie elektryczne</li> <li>• Użyj zamek elektryczny z poborem prądu do 2A max</li> <li>• Sprawdź czy nie ma zwarcia na cewce zamka</li> <li>• Sprawdź czy nie ma zwarcia na akcesoriach podłączonych do wejścia 24Vsafe</li> <li>• Naprawa: wymiana elementów obwodu 24Vsafe i zamka elektrycznego lub postaraj się zapewnić zewnętrzne zasilanie dla elektrozamka (pomijając zasilanie z centrali).</li> </ul>	<b>ELEKTROZAM- EK</b>
<p>“- Jeśli błąd nie zniknie, wymień centralę - Sprawdź synchronizację z głównej sieci “</p>	<b>SYNC</b>
<p>Zaktualizuj oprogramowanie centrali</p>	<b>SYSTEM</b>
<p>.....Sterowanie odbywa się na mikroprocesorze i powiązanych z nim komponentach, takich jak pamięć RAM, pamięć flash, rejestr systemu, licznik programów i oscylator. Sterowanie tymi komponentami i procesami odbywa się automatycznie co godzinę lub po każdym zresetowaniu, gdy silnik nie działa.</p>	



## WARUNKI GWARANCJI

### DZIĘKUJEMY ZA ZAKUP PRODUKTÓW FIRMY Bft

Gratulujemy udanego zakupu i przypominamy, że tylko prawidłowy montaż, właściwe użytkowanie oraz konserwacja produktu zapewniają pełną satysfakcję oraz bezpieczne i długoletnie użytkowanie.

W przypadku konieczności skorzystania z usług serwisu gwarancyjnego, prosimy o skontaktowanie się ze Sprzedawcą lub z Instalatorem. Przed skorzystaniem z pomocy serwisu prosimy o wcześniejsze, dokładne zapoznanie się z instrukcją użytkowania załączoną do zakupionego produktu.

### OGÓLNE WARUNKI GWARANCJI

1. Gwarancja jest ważna na terenie Polski i dotyczy produktów zakupionych i zainstalowanych na terenie Polski.
2. Odpowiedzialność z tytułu gwarancji dotyczy wyłącznie wad powstałych z przyczyn tkwiących w produkcie.
3. Zgłoszenie reklamacyjne przyjmuje punkt, w którym produkt został zakupiony lub firma dokonująca instalacji.
4. Podstawą do wnoszenia roszczeń z tytułu gwarancji jest niniejsza karta gwarancyjna (wypełniona i podpisana) wraz z dowodem zakupu.

### OKRES I SZCZEGÓLWE WARUNKI GWARANCJI

1. BFT Polska Sp. z o.o. zapewnia, że produkt jest wolny od wad materiałowych i konstrukcyjnych przez okres 24 miesięcy od dnia zakupu.
2. Okres gwarancji może zostać wydłużony o dodatkowych **6 miesięcy** w przypadku montażu wykonanego przez **Autoryzowanego Partnera Bft** posiadającego aktualny certyfikat, potwierdzający uczestnictwo w szkoleniu z automatyki Bft.
3. Okres gwarancji zostanie wydłużony o kolejne **6 miesięcy** gdy Użytkownik, w okresie pomiędzy 22 a 24 miesiącem od dnia zakupu, wykona płatny przegląd serwisowy.
4. Zakres czynności objętych przeglądem można uzyskać bezpośrednio u **Autoryzowanego Partnera Bft**
5. Koszt przeglądu serwisowego jest ustalony ryczałtowo w kwocie **120 zł netto** i nie obejmuje kosztów dojazdu na miejsce instalacji oraz dodatkowych czynności naprawczych koniecznych do wykonania na obiekcie.
6. Całkowity okres gwarancji, po spełnieniu powyższych warunków, będzie wynosił **36 miesięcy** od dnia dokonania zakupu.

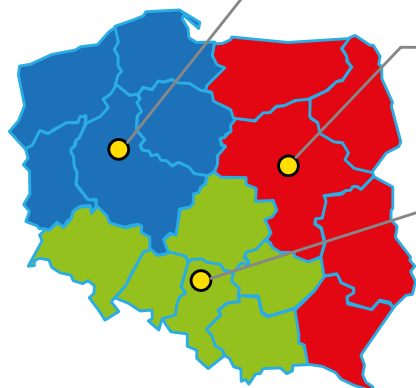
### WYŁĄCZENIA GWARANCYJNE

1. Bft zastrzega sobie prawo do odmowy świadczenia bezpłatnego serwisu w przypadku braku karty gwarancyjnej oraz dokumentu zakupu (faktury lub paragonu) lub jeśli informacje w nich zawarte są niekompletne albo nieczytelne.
2. Gwarancja nie będzie respektowana, gdy nazwa modelu lub numer seryjny umieszczony na produkcie zostały zmienione, zmasane, usunięte lub zatarte.
3. Niniejsza gwarancja nie obejmuje:
  - a) okresowych przeglądów technicznych oraz naprawy bądź wymiany części lub podzespołów wynikających z ich naturalnego zużycia (takich jak baterie, akumulatory, żarówki, bezpieczniki itp.)
  - b) uszkodzeń i awarii spowodowanych użytkowaniem lub obchodzeniem się z produktem w sposób niezgodny z jego przeznaczeniem
  - c) kosztów transportu i zagrożeń związanych z transportem produktu z i do firmy Bft
  - d) uszkodzeń produktu będących następstwem:
    - (1) użytkowania, którego skutkiem jest uszkodzenie mechaniczne, estetyczne, uszkodzenie powierzchni produktu lub jego modyfikacje oraz uszkodzenie wyświetlaczy ciekłokrystalicznych,
    - (2) nieprawidłowej instalacji lub nie użytkowania produktu zgodnie z jego przeznaczeniem i według instrukcji Bft dotyczących instalacji i użytkowania,
    - (3) nie serwisowania produktu zgodnie z instrukcjami Bft dotyczącymi prawidłowego serwisowania, instalacji produktu w sposób niezgodny z instrukcją obsługi i sprzeczny ze standardami bezpieczeństwa obowiązującymi w Polsce
    - (4) napraw przeprowadzanych przez osoby nie będące pracownikami Bft
    - (5) wypadków, pożaru, działania cieczy lub wilgoci, chemikaliów (sól) i innych substancji, powodzi, wibracji, niewłaściwej temperatury otoczenia, nieprawidłowej wentylacji, wahań napięcia sieci zasilającej (przebiecia), podłączenia nieprawidłowego napięcia, promieniowania, wyładowań atmosferycznych, porywistych wiatrów oraz działania jakichkolwiek naturalnych sił zewnętrznych.
4. Firma BFT Polska Sp. z o.o. nie pokrywa kosztów dojazdów w celu demontażu uszkodzonego urządzenia oraz innych czynności związanych z obsługą w okresie gwarancyjnym wykonywanych przez Partnera BFT.



## Dział handlowy

Sebastian Maternowski - tel. 602 395 900  
sebastian.maternowski@bft-automation.com  
Dyrektor Handlowy



Marcin Orłowski - tel. 604 485 400  
marcin.orlowski@bft-automation.com  
pomorskie, zachodniopomorskie, kujawsko-pomorskie, wielkopolskie, lubuskie

Piotr Banaszek - tel. 602 733 600  
piotr.banaszek@bft-automation.com

Daniel Sędek - tel. 601 222 290  
daniel.sedek@bft-automation.com

mazowieckie, lubelskie, warmińsko-mazurskie, podlaskie, podkarpackie, część łódzkiego

Piotr Pohorecki - tel. 662 056 800  
piotr.pohorecki@bft-automation.com

Wojciech Janus - tel. 783 699 799  
wojciech.janus@bft-automation.com

śląskie, małopolskie, opolskie, dolnośląskie, łódzkie, świętokrzyskie

## Dział techniczny

Roman Trzciniński - tel. 602 396 500  
roman.trzcinski@bft-automation.com  
Dyrektor Działu Technicznego

## Serwis

Łukasz Borkowski - tel. 698 380 623  
serwis.bft.polska@bft-automation.com  
Kierownik Serwisu

BFT Polska Sp. z o.o.  
05-220 Zielonka,  
ul. Marecka 49  
tel. +48 22 814 12 22

[www.bft-automation.com](http://www.bft-automation.com)



Be ahead



Zapraszamy  
na FB



Zapraszamy  
na [www.bft](http://www.bft)



Zapraszamy  
na YouTube

# OGÓLNE WARUNKI SPRZEDAŻY

## 1. DEFINICJE

Dla celów interpretacji niniejszych ogólnych warunków sprzedaży („**Ogólne warunki**” lub „**OW**”) terminy wskazane poniżej będą miały przypisane im znaczenie, przy czym liczba pojedyncza obejmuje liczbę mnogą i odwrotnie, a słowa oznaczające płeć obejmują również drugą płeć:

- **Umowa:** zbiór dokumentów umownych regulujących stosunki pomiędzy Sprzedawcą a Klientem, w tym dokumenty w formie papierowej lub cyfrowej, wymagane i/lub przywoływane przez niniejsze Ogólne Warunki, w szczególności Oferta Sprzedaży BFT (jeśli została złożona), zamówienie zakupu Klienta, Potwierdzenie Zamówienia, a także niniejsze Ogólne Warunki (z późniejszymi zmianami) wraz z odpowiednimi załącznikami;

- **BFT S.p.A.:** spółka, zorganizowana i istniejąca zgodnie z prawem włoskim, z siedzibą w 36015 Schio (VI), Via Lago di Vico nr 40, nr VAT, NIP i nr rejestracyjny w Rejestrze Spółek Vicenzy 00867710246;

- **Sprzedawca:** BFT Polska spółka z ograniczoną odpowiedzialnością, z siedzibą w Zielonce, ul. Marecka 49, w Polsce, wpisana do rejestru przedsiębiorców prowadzonego przez Sąd Rejonowy dla m. st. Warszawy w Warszawie, wydział gospodarczy Krajowego Rejestru Sądowego, pod numerem KRS 251239, działająca jako sprzedawca/dostawca w ramach Umowy, będąca dużym przedsiębiorstwem (tj. innym niż MŚP w rozumieniu określonym w załączniku I do Rozporządzenia Komisji (UE) nr 651/2014 z dnia 17 czerwca 2014 r.);

- **Klient:** firma, inny podmiot i/lub profesjonalista, który zawiera Umowę ze Sprzedawcą, z wyłączeniem jakiegokolwiek osoby fizycznej będącej konsumentem w rozumieniu art. 22 (1) polskiego kodeksu cywilnego.

- **Specjalne Warunki Umowy lub Warunki Specjalne:** dokument (który może być również zawarty w Ofercie Sprzedaży Sprzedawcy lub do niej dołączony, wyraźnie odwołujący się do niniejszych Warunków Ogólnych) zawierający specyfikacje techniczne i operacyjne Produktów będących przedmiotem Umowy, jak również wszelkie postanowienia stanowiące odstępstwo od Warunków Ogólnych;

- **Data wejścia w życie:** data zawarcia Umowy zgodnie z art. 3.4 OW;

- **Siła wyższa:** jakiegokolwiek obiektywne i nieprzewidywalne zdarzenie lub okoliczność, poza kontrolą dotkniętej Strony, którego nie można było racjonalnie uniknąć i którego skutkiem jest utrudnienie Stronie wypełnienia jednego lub wszystkich jej zobowiązań przewidzianych w Umowie;

- **Instrukcja użytkownika:** wszelkie

instrukcje instalacji, użytkowania i konserwacji dołączone do Umowy przez Sprzedawcę;

- **Obowiązujące Przepisy:** oznacza ustawodawstwo krajowe lub państwowe i/lub europejskie, nawet regionalne, prowincjonalne i miejskie, zarządzenia, dekrety, rozporządzenia i zasady wszelkich władz publicznych mających jurysdykcję nad wykonaniem zobowiązań Stron wskazanych w Umowie;

- **Oferta Sprzedaży:** oznacza dokument przygotowany przez Sprzedawcę zawierający cechy Produktu, ceny, warunki i sposoby dostawy, termin ważności oferty oraz załączone do niej niniejsze Ogólne Warunki;

- **Strona lub Strony:** indywidualnie Sprzedawca i Klient, a łącznie obie;

- **Produkt(y):** produkt sprzedawany przez Sprzedawcę w drodze każdej Umowy;

- **Kodeks cywilny:** ustawa z dnia 23 kwietnia 1964 r. Kodeks cywilny, tekst jednolity ogłoszony w Dzienniku Ustaw z 2022 r., poz. 1740, z późn. zm.;

- **Potwierdzenie zamówienia:** dokument wysyłany przez Sprzedawcę, zawierający akceptację przez Sprzedawcę zamówienia zakupu złożonego przez Klienta.

## 2. ZAKRES STOSOWANIA OGÓLNYCH WARUNKÓW

2.1 Niniejsze Ogólne Warunki mają zastosowanie do każdej Umowy zawartej pomiędzy Sprzedającym a Klientem, dotyczącej sprzedaży Produktów.

2.2 Wszelkie odstępstwa, modyfikacje i/lub dodatki do OW będą ważne tylko wtedy, gdy zostaną wyraźnie zaakceptowane na piśmie przez Sprzedającego. OW pozostają w pełni ważne i skuteczne także wtedy, gdy Sprzedający realizuje bez zastrzeżeń dostawę Produktów lub jakiegokolwiek inne świadczenie, pomimo świadomości odmiennych lub sprzecznych z nimi warunków stosowanych przez Klienta.

2.3 Oprócz niniejszych Ogólnych Warunków, każda Umowa pomiędzy Sprzedawcą a Klientem będzie regulowana Szczególnymi Warunkami wskazanymi w Potwierdzeniu Zamówienia Sprzedawcy. W przypadku sprzeczności pomiędzy Ogólnymi Warunkami a Szczególnymi Warunkami zawartymi w Ofercie i/lub w Potwierdzeniu Zamówienia, te ostatnie będą miały pierwszeństwo przed Ogólnymi Warunkami.

2.4 Niniejsze Ogólne Warunki są dostępne na stronie internetowej [www.bft-automation.com](http://www.bft-automation.com), w specjalnej części o nazwie „Ogólne Warunki Sprzedaży”.

2.5 Żadne warunki jakiegokolwiek rodzaju, które mogą być stosowane przez Klienta, umieszczane lub powoływane na zamówieniach i/lub innych dokumentach wysyłanych przez Klienta, nie będą miały zastosowania do jakiegokolwiek Umowy, chyba że zostaną wyraźnie zaakceptowa-

ne na piśmie przez Sprzedawcę, ponieważ takie odmienne warunki nie są wiążące nawet na mocy milczącej zgody; art. 3854 k.c. nie ma zastosowania.

## 3. ZAWARCIE UMOWY

3.1 Wszelkie cenniki, oferty optat lub inne oferty (w tym, wszelkie Oferty Sprzedaży) przesyłane przez Sprzedającego, nawet za pośrednictwem jego agentów, przedstawicieli lub dystrybutorów, nie stanowią oferty w rozumieniu art. 66 Kodeksu cywilnego, lecz stanowią jedynie zaproszenie do złożenia zamówienia zakupu przez Klienta; wszelkie takie cenniki, oferty optat lub inne oferty (w tym, wszelkie Oferty Sprzedaży) nie są wiążące dla Sprzedającego, również w odniesieniu do specyfikacji i/lub danych dotyczących Produktów.

Bez uszczerbku dla poprzedniego zdania, wszelkie Oferty Sprzedaży złożone przez Sprzedającego są ważne wyłącznie przez okres 30 (trzydziestu) dni kalendarzowych od daty ich realizacji i będą rozumiane jako ważne wyłącznie w odniesieniu do całości Produktów w nich zawartych, bez możliwości złożenia zamówienia częściowego.

Zamówienia zakupu muszą być sporządzone w formie pisemnej, a odpowiednia kopia powinna zostać wystana, jako załącznik, pocztą elektroniczną lub faksem (za potwierdzeniem odbioru) przez Klienta do Sprzedawcy, ze wskazaniem kodu Produktu, artykułu i zamawianej ilości, jak również pełnych, dokładnych i zgodnych z prawdą danych podatkowych Klienta. Powinna również zostać dołączona kopia niniejszych OW (z późniejszymi zmianami) należycie podpisana przez Klienta oraz Szczególnych Warunków, jeśli zostały one przekazane Klientowi przez Sprzedawcę. Każde zamówienie zakupu wystawne do Sprzedawcy przez Klienta zgodnie ze zdaniem poprzednim stanowi nieodwołalną ofertę w rozumieniu art. 66 Kodeksu cywilnego, mając termin 30 (trzydziestu) dni kalendarzowych ze skutkiem od jego otrzymania. Poprzez złożenie zamówienia zakupu przez Klienta zgodnie z powyższym, Klient akceptuje w całości niniejsze OW.

3.2 Zamówienia są przyjmowane przez Sprzedawcę wyłącznie z Potwierdzeniem Zamówienia; art. 682 Kodeksu cywilnego nie ma zastosowania. Jeżeli w Potwierdzeniu Zamówienia Sprzedawca zastrzega, że przyjmuje zamówienie zakupu z zastrzeżeniem określonych zmian lub uzupełnień (włącznie ze Szczególnymi Warunkami) dokonanych w Potwierdzeniu Zamówienia, które (i) nie zmieniają w sposób istotny zamówienia zakupu - wówczas Umowa zostaje zawarta na warunkach określonych w zamówieniu zakupu i zmienionych Potwierdzeniem Zamówienia, chyba że Klient sprzeciwi się wprowadzeniu takich zmian lub uzupełnień w ciągu 3 (trzech) dni kalendarzowych

od otrzymania Potwierdzenia Zamówienia, w którym to przypadku odpowiednie zamówienie zostanie uznane za anulowane, a Umowa nie zostanie zawarta, (ii) istotnie zmieniają zamówienie - wtedy Potwierdzenie Zamówienia jest uważane za kontrofertę ważną przez okres 3 (trzech) dni kalendarzowych od jej otrzymania przez Klienta, która może być przyjęta przez Klienta bez zastrzeżeń; każda taka akceptacja przez Klienta powinna być dokonana w formie pisemnej i przesłana pocztą elektroniczną lub faksem (za potwierdzeniem odbioru) do Sprzedawcy. Z zastrzeżeniem powyższego, jakiegokolwiek zamówienie zakupu przyjęte przez Sprzedawcę nie może być anulowane lub zmienione przez Klienta bez pisemnej zgody Sprzedawcy.

3.3 Sprzedawca zastrzega sobie prawo do dodawania, modyfikowania lub usuwania niniejszych OW, w całości lub w części, aż do momentu wystania przez Klienta zamówienia zakupu zgodnie z art. 3.1 poniżej, w którym to przypadku Sprzedawca niezwłocznie powiadomi Klienta o takiej modyfikacji, a zamówienie zakupu Klienta powinno zostać dołączone do tak zmodyfikowanych OW.

3.4 Umowę sprzedaży uważa się za zawartą po upływie 8 (ośmiu) dni kalendarzowych od daty otrzymania przez Klienta Potwierdzenia Zamówienia od Sprzedawcy, chyba że Klient zgłosi sprzeciw zgodnie z powyższym art. 3.2 lub Potwierdzenie Zamówienia zostanie uznane za kontrofertę zgodnie z art. 3.2; w tym ostatnim przypadku Umowa zostaje zawarta w momencie otrzymania przez Sprzedawcę Potwierdzenia Zamówienia od Klienta. Art. 70 § 1 k.c. nie ma zastosowania.

3.5 Umowa (co oznacza wszelkie dokumenty składające się na Umowę) musi być podpisana (podpisem odręcznym lub kwalifikowanym podpisem elektronicznym w rozumieniu prawa polskiego) przez upoważnionego przedstawiciela (przedstawicieli) odpowiednio Sprzedawcy i Klienta; jeżeli dana strona jest reprezentowana przez pełnomocnika, należy dołączyć prawidłowo sporządzone pełnomocnictwo.

3.6 Z chwilą zawarcia Umowy zastępuje ona wszelkie inne zobowiązania, umowy lub porozumienia, pisemne lub ustne, podjęte wcześniej pomiędzy Stronami w odniesieniu do przedmiotu Umowy.

3.7 Klient zobowiązuje się do niezwłocznego przekazywania Sprzedawcy wszelkich zmian swoich danych kontaktowych i/lub podatkowych.

#### **4. WARUNKI DOSTAWY**

4.1 Warunki i sposoby dostawy są takie, jakie zostały wskazane w Ofercie Sprzedaży i potwierdzone w Potwierdzeniu Zamówienia. W przypadku braku wskazania terminów i sposobów dostawy, Sprze-

dawca zobowiązuje się dostarczyć Produkty możliwie najszybciej. W przypadku wielu dostaw, jeżeli niektóre Produkty są niedostępne, Sprzedawca może dokonać częściowej dostawy dostępnych Produktów po uiszczeniu opłaty za daną Umowę.

4.2 Warunki dostawy nie stanowią istotnych warunków Umowy i w żadnym wypadku nie obejmują czasu transportu; Sprzedawca nie ponosi odpowiedzialności za opóźnienia spowodowane przez przewoźnika.

4.3 Aby umożliwić Sprzedawcy dotrzymanie uzgodnionych warunków dostawy, Klient musi współpracować ze Sprzedawcą i wypełnić wszelkie zobowiązania, które mogą być konieczne, aby umożliwić Sprzedawcy dotrzymanie uzgodnionych warunków dostawy, w tym dostarczyć niezbędną dokumentację i dokonać płatności w należytym czasie; w przypadku opóźnienia lub naruszenia, które można przypisać Klientowi, termin dostawy zostanie odpowiednio przedłużony.

4.4 W maksymalnym zakresie dozwolonym przez obowiązujące prawo, w żadnym przypadku opóźnienia Sprzedawcy w dostawie Produktu nie uprawniają Klienta do rozwiązania Umowy i/lub żądania jakiegokolwiek odszkodowania; Klient niniejszym zrzeka się z góry prawa do wnoszenia jakichkolwiek sporów, żądań, zastrzeżeń i/lub roszczeń wzajemnych w tym zakresie.

4.5 Jeśli Klient jest świadomy, że nie jest w stanie odebrać Produktów, musi niezwłocznie poinformować o tym Sprzedawcę, wskazując przyczynę oraz odpowiedni okres, w którym spodziewa się, że będzie w stanie odebrać Produkty.

4.6 Jeśli odbiór Produktów przez Klienta opóźni się z przyczyny leżącej po stronie tego samego Klienta, kosztami przechowania Produktów u Sprzedawcy zostanie obciążony sam Klient, w kwocie 100,00 € (sto euro) za każdy dzień opóźnienia, niezależnie od tego, że ryzyko uszkodzenia, utraty wartości, utraty i/lub kradzieży Produktów przejdzie na Klienta począwszy od uzgodnionej daty dostawy; w takim przypadku Sprzedawca będzie miał również prawo do pozostawienia nieodebranych Produktów w depozycie na koszt i ryzyko Klienta lub sprzedaży Produktów na konto Klienta zgodnie z art. 551 polskiego Kodeksu cywilnego.

4.7 Klient potwierdza odbiór Produktów poprzez podpisanie dowodu dostawy tychże.

#### **5. OPAKOWANIE**

5.1 Koszt standardowego opakowania stosowanego przez Sprzedawcę jest wliczony w cenę Produktu. Zastosowanie specjalnych opakowań może być uzgodnione na piśmie, przy czym koszty ponosi Klient.

5.2 W każdym przypadku Sprze-

dawca zastrzega sobie prawo do określenia najlepszego rodzaju opakowania, biorąc pod uwagę wymagania transportowe, z zastrzeżeniem szczególnych potrzeb Klienta określonych w zamówieniu zakupu i zaakceptowanych przez Sprzedawcę w Potwierdzeniu Zamówienia.

#### **6. ZOBOWIĄZANIA KLIENTA**

6.1 Bez uszczerbku dla wszystkich innych zobowiązań zgodnie z niniejszymi OW i Umową, Klient musi:

- zapłacić Cenę wskazaną w art. 7;
  - być w posiadaniu urządzeń i środków niezbędnych do prawidłowego użytkowania Produktów, znać ich właściwości oraz posiadać niezbędną wiedzę i możliwości technologiczne, zgodnie z odpowiednimi instrukcjami użytkownika, których niniejszym zobowiązuje się przestrzegać;
  - ułatwiać, w każdej możliwej formie, prace instalacyjne i testowe, jeśli są przewidziane;
  - korzystać z usług profesjonalnych firm w zakresie konserwacji Produktu;
  - przestrzegać i stosować się do wszystkich przepisów prawa i regulacji dotyczących sprzedaży Produktów, w tym dobrych praktyk handlowych;
  - zwolnić Sprzedawcę z odpowiedzialności i zabezpieczyć go przed wszelkimi bezpośrednimi lub pośrednimi szkodami, stratami, rzeczywistymi szkodami, utraconymi korzyściami, kosztami lub opłatami, poniesionymi przez Sprzedawcę w związku z naruszeniem przez Klienta postanowień OWU lub obowiązujących przepisów prawa.
- 6.2 Sprzedawca nie będzie ponosił żadnej odpowiedzialności za niezgodność Produktów z wymaganiami technicznymi i normami wynikającymi z obowiązującego prawa w kraju przeznaczenia Produktów przez Klienta, jeśli znajduje się on poza Unią Europejską, ponieważ to Klient ponosi wyłączną odpowiedzialność za określenie wymagań technicznych i norm obowiązujących w kraju przeznaczenia Produktów.

#### **7. CENA I WARUNKI PŁATNOŚCI**

7.1 Sprzedawca stosuje cenę wskazaną w Umowie. Jeżeli cena nie jest wyraźnie wskazana, zastosowanie będzie miała cena stosowana przez Sprzedawcę dla danego Produktu, zgodnie z cennikiem obowiązującym na dzień złożenia przez Klienta zamówienia zakupu.

7.2 W przypadku wystąpienia zmian okoliczności i warunków mających wpływ na kształtowanie się ceny (w szczególności wahań kursów walutowych lub zmian podatków, ceł i opłat celnych) wchodzących w życie w okresie pomiędzy Ofertą Sprzedaży Sprzedawcy a datą dostawy, Sprzedawca będzie miał prawo do odpowiedniego dostosowania cen stosowanych w odniesieniu do Produktów, po uprzednim powiadomieniu o tym Klienta.



7.3 Cena jest zawsze podawana w złotych i nie zawiera należnego podatku VAT (bez VAT).

7.4 O ile nie uzgodniono inaczej na piśmie z Klientem, przyjmuje się, że ceny dotyczą towarów ze standardowym opakowaniem, z wyłączeniem transportu, w jednej z siedzib podanych Sprzedawcy na Potwierdzeniu Zamówienia lub w inny sposób uzgodnionych z Klientem

7.5 O ile nie uzgodniono inaczej na piśmie z Klientem, Klient ponosi koszty opłat celnych, podatków i ceł wszelkiego rodzaju i typu oraz koszty jakkolwiek należne w związku z Umową. Klient zobowiązany jest do zwrotu Sprzedawcy tytułem zapłaty za ww. przedmioty.

7.6 Wszelkie reklamacje i spory nie będą w żadnym przypadku uprawniały Klienta do odroczenia lub pominięcia płatności lub obniżenia ceny. Klient nie jest uprawniony do potrącenia jakiegokolwiek swojej wiarygodności wobec Sprzedawcy (wynikającej z Umowy, niniejszych OW lub innej), jaką ten może mieć wobec Klienta z tytułu Umowy.

## 8. FAKTUROWANIE I PŁATNOŚCI

8.1 Warunki i sposoby płatności są wskazane i/lub cytowane w Potwierdzeniu Zamówienia. Sprzedawca może udzielić Klientowi określonych terminów płatności po uprzedniej analizie wypłacalności Klienta przez ubezpieczyciela lub przez dział księgowy Sprzedawcy. W przypadku nowego Klienta lub w przypadku Zamówienia złożonego przez Klienta, co do którego ubezpieczyciel Sprzedawcy wydał negatywną opinię, należność powinna zostać uiszczona przed dostawą lub Sprzedawca może wymagać od takiego Klienta wpłaty zaliczki.

8.2 Sprzedawca zastrzega sobie prawo do odroczenia lub wypowiedzenia przyznanych Klientowi specjalnych warunków płatności w przypadku istotnej zmiany któregośkolwiek z kryteriów, które uzasadniały przyznanie specjalnych warunków, a na przykład pogorszenia sytuacji finansowej Klienta, wycofania gwarancji, opóźnienia płatności, nieuczciwego zachowania Klienta wobec Sprzedawcy.

8.3 Płatność przelewem będzie uznana za dokonaną dopiero po zaksięgowaniu jej na rachunku bankowym Sprzedawcy wskazanym w wystawionej przez niego fakturze.

8.4 W przypadku opóźnienia w płatności, Sprzedawca będzie miał prawo do zastosowania ustawowych odsetek za opóźnienie w transakcjach handlowych od kwoty nadal należnej w maksymalnej wysokości dopuszczalnej przez obowiązujące prawo. Jeżeli Klient opóźnia się z jakąkolwiek płatnością (lub jej częścią) należną Sprzedawcy dłużej niż 30 (trzydzieści) dni kalendarzowych,

wówczas wszelkie kwoty należne Sprzedawcy od Klienta na jakiegokolwiek podstawie również staną się natychmiast wymagalne i płatne bez żadnego dodatkowego powiadomienia.

8.5 Jeżeli Klient opóźnia się z zapłatą, nawet częściową, uzgodnionej ceny, wówczas Sprzedawca będzie uprawniony do zawieszenia wykonania Umowy do czasu całkowitego uiszczenia należnych kwot lub do rozwiązania Umowy poprzez odstąpienie od niej zgodnie z art. 492 k.c. ze wszystkimi konsekwencjami prawnymi; dotyczy to również sytuacji, gdy Umowa została wykonana z częściową dostawą Produktów (w takim przypadku Sprzedawca może odstąpić od Umowy w całości lub co do jej części, co do której Klient opóźnia się z zapłatą) lub wiąże się z zapłatą zaliczki przed dostawą.

8.6 W maksymalnym zakresie dozwolonym przez obowiązujące prawo, Sprzedawca będzie miał prawo zawiesić wykonanie Umowy lub rozwiązać ją poprzez odstąpienie od niej, jeśli warunki finansowe i/lub kapitałowe Klienta mogą zagrozić odpowiedniej płatności lub jeśli Klient nie dokonał szybkiej i dokładnej płatności za Produkty już dostarczone przez Sprzedawcę, nawet w ramach poprzednich dostaw.

8.7 W żadnym wypadku wady Produktów, nawet uznane przez Sprzedawcę, lub opóźnienia w dostawie, lub brak czy opóźniony odbiór przez Klienta nie przyznają mu prawa do zawieszenia płatności należnych Sprzedawcy z tytułu Umowy.

## 9. GWARANCJA

9.1 Produkty dostarczane przez Sprzedawcę są produkowane, pakowane i sprzedawane zgodnie z przepisami branżowymi obowiązującymi w Polsce.

9.2 Sprzedawca gwarantuje również, że Produkty są zgodne ze specyfikacjami technicznymi zawartymi w Potwierdzeniu Zamówienia i ponosi odpowiedzialność wyłącznie w odniesieniu do wad Produktów w stosunku do ww. specyfikacji technicznych.

9.3 O ile Strony nie uzgodnią inaczej, Produkty są objęte gwarancją w rozumieniu art. 577 § 1 kodeksu cywilnego co do zgodności Produktów ze specyfikacjami technicznymi zawartymi w Potwierdzeniu Zamówienia, przez okres 24 miesięcy od daty wydania Produktów Klientowi („Okres Gwarancji”), udzielaną na warunkach określonych w artykułach 9.4 - 9.11 poniżej i z zastrzeżeniem artykułów 10 i 11, jeśli mają zastosowanie.

9.4 Gwarancja obejmuje wyłącznie wady produkcyjne Produktów oraz wady związane z użytymi materiałami, nie obejmuje natomiast zmian Produktów spowodowanych niewłaściwym użytkowaniem przez Klienta lub zaniedbaniem, dobrowolnych uszkodzeń,

nieprawidłowej instalacji mechanicznej i/lub elektrycznej i/lub elektronicznej i/lub oprogramowania po sprzedaży dokonanej przez Sprzedawcę, ingerencji, nieodpowiednich lub niewłaściwych prób napraw dokonanych przez nieupoważniony personel zewnętrzny wobec Sprzedawcy, użycia nieoryginalnych części zamiennych oraz, bardziej ogólnie, wszystkich wad, których nie można przypisać Produktowi pierwotnie dostarczonemu.

9.5 Przedmiotem gwarancji jest wyłącznie skład i materiały zamienne Produktu/-ów, jak również robocizna producenta i/lub centrum wsparcia upoważnionego przez niego do naprawy towarów.

9.6 W przypadku, gdy wada dotyczy Produktu, który został już zainstalowany przez Klienta (komponent, zestaw instalacyjny, akcesoria instalacyjne), zawsze wykluczona jest również robocizna niezbędna do demontażu, ponownego montażu i rekonfiguracji Produktu w jego obrębie, a także wszelkie koszty akcesoriów poniesione przez Klienta.

9.7 Aby skorzystać z praw wynikających z gwarancji, należy zachować oryginalne opakowanie i kompletny pakiet, wraz z instrukcjami obsługi i wszystkimi oryginalnymi akcesoriami obecnymi w opakowaniu w momencie zakupu Produktu.

9.8 Klient musi niezwłocznie sprawdzić przed użyciem Produktów, czy są one nienaruszone i pozbawione wad. Pod groźbą utraty gwarancji, Klient musi zgłosić na piśmie, listem poleconym (za potwierdzeniem odbioru), wszelkie stwierdzone wady w terminie nie dłuższym niż 8 (osiem) dni od daty dostawy Produktów, a w przypadku wad ukrytych w terminie nie dłuższym niż 8 (osiem) dni od ich wykrycia (reklamacja). Ciężar dowodu w odniesieniu do daty odkrycia spoczywa na Kliencie.

O ile Strony nie uzgodnią inaczej na piśmie, wszystkie koszty akcesoryjne interwencji zamiennych będą na koszt i ryzyko Klienta.

9.9 Niezależnie od innych postanowień niniejszych OW, gwarancja jest wyłączona, jeżeli zgłoszone przez Klienta wady zostały stwierdzone z następujących przyczyn:

l) montaż Produktu niezgodnie z instrukcją obsługi dostarczoną przez producenta tegoż lub przez Sprzedawcę (na papierze i/lub nośniku cyfrowym); w szczególności, bez ograniczenia powyższego, Sprzedawca nie ponosi odpowiedzialności w przypadku nieprzestrzegania instrukcji montażu i podłączenia elektrycznego lub przepisów elektrycznych lub innych szczególnych zasad obowiązujących w momencie montażu, jak również w przypadku zainstalowania, użycia lub podłączenia akcesoriów i elementów mechanicznych, które nie są zgodne ze schematami i

rodzajami połączeń, dla których zostały zaprojektowane;

II) użycie Produktu niezgodnie z jego przeznaczeniem lub ograniczeniami w użytkowaniu, wskazanymi w dokumentacji technicznej dołączonej do samego Produktu i w każdym przypadku dostarczonej przez Sprzedawcę na żądanie, nawet przed dostawą;

III) brak zwykłej konserwacji wskazanej w dokumentacji technicznej dołączonej do Produktu lub regulowanej przez obowiązujące przepisy;

IV) usterki spowodowane czynnikami zewnętrznymi, takimi jak: wyładowania elektryczne, manipulowanie, nawet przypadkowe, uderzenia i upadki, nawet przypadkowe, narażenie na działanie cieczy, wilgoci, pary wodnej, kwasów i wszelkich substancji mogących uszkodzić produkt, użytkowanie w skrajnych warunkach środowiskowych lub termicznych, powodzie lub inne kłeski żywiołowe;

V) usunięcie lub dobrowolne skasowanie numeru seryjnego umieszczonego na Produkcie;

VI) przechowywanie i/lub opieka nad Produktami w miejscach i/lub przy użyciu metod, które nie są odpowiednie dla ich doskonałej konserwacji.

9.10 Jeżeli wada Produktu (za którą Sprzedawca odpowiada na podstawie gwarancji) zostanie zgłoszona Sprzedawcy przed upływem Okresu Gwarancji zgodnie z niniejszym artykułem 9, wówczas Sprzedawca jest zobowiązany, według swojego wyboru, albo do naprawy Produktu, albo do wymiany na nowy, pozbawiony wad. Klientowi nie przysługuje żadne odszkodowanie za okres nieużywania Produktu z powodu wady.

9.11. Odpowiedzialność Sprzedającego za wady Produktów na podstawie rękojmi za wady określonej w art. 566 (i następne) kodeksu cywilnego jest niniejszym wyraźnie wyłączone.

## 10. WADY I REKLAMACJE

10.1 W odniesieniu do wad i reklamacji dotyczących Produktu określa się, że:

a) wszelkie wady opakowania i reklamacje dotyczące ilości dostarczonych Produktów muszą być zgłaszane na piśmie, pod rygorem przepadku, niezwłocznie po dostawie i w żadnym wypadku nie później niż w ciągu 8 dni kalendarzowych od dostawy;

b) żadna reklamacja dotycząca jakości i/lub integralności Produktu i jego opakowania lub roszczenia gwarancyjne nie będą dozwolone, jeśli Klient nie udostępni Produktu do niezbędnych ocen.

10.2 Klient jest zobowiązany przechowywać Produkt, co do którego przypuszcza, że jest wadliwy, w odpowiednim miejscu, udostępniając go do przeprowadzenia odpowiednich badań i w każdym przypadku czyniąc wszystko, co konieczne, aby zmniejszyć ryzyko jego

dalszego pogorszenia.

10.3 Po wykryciu wad, Klient musi natychmiast zaprzestać używania Produktu, co do którego przypuszcza, że jest wadliwy i podjąć wszelkie niezbędne środki w celu zmniejszenia ewentualnych szkód.

10.4 Brak złożenia reklamacji w terminach wskazanych w artykule 10 powyżej lub w artykule 9 i/lub jakiegokolwiek użycie Produktu przez Klienta pomimo wykrycia wad stanowi bezwarunkową akceptację samego Produktu i zrzeczenie się prawa do złożenia jakiegokolwiek związanej z nim reklamacji i/lub roszczeń, w tym roszczeń z tytułu gwarancji, o których mowa w artykule 9.3 powyżej.

## 11. OBOWIĄZKI KLIENTA W PRZYPADKU WAD I REKLAMACJI

11.1 Klient musi, na warunkach wskazanych w artykułach 9 i 10, niezwłocznie zgłaszać wszelkie wady, w tym wszelkie widoczne wady dotyczące jakości i ilości.

11.2 W przypadku wad mogących powodować szkody, powyższa informacja musi być przekazana przez Klienta do Sprzedawcy niezwłocznie.

11.3 Wszelkie komunikaty dotyczące wad Produktów muszą zawierać opis każdej zidentyfikowanej wady.

11.4 Jeśli Klient nie nawiąże komunikacji w ustalonych terminach, traci prawo do korzystania z gwarancji.

11.5 Jeżeli Klient zgłosił wady w ustalonych terminach, ale wada nie została stwierdzona, Sprzedawca może odrzucić reklamację i nie ponosi odpowiedzialności z tytułu rękojmi.

11.6 W maksymalnym zakresie dozwolonym przez obowiązujące prawo, Sprzedawca nie będzie ponosił odpowiedzialności wobec Klienta lub osób trzecich za jakiegokolwiek pośrednie lub pośrednie szkody na osobach, mieniu lub zwierzętach spowodowane użyciem Produktu do celów niezgodnych z jego charakterem i/lub możliwości i/lub w przypadku użycia Produktu poza jego zasięgiem lub w przypadku wymuszonej przerwy w jego użytkowaniu, jak również wynikające z nieprzestrzegania wszystkich wymagań wskazanych w instrukcji obsługi, ze szczególnym uwzględnieniem ostrzeżeń dotyczących instalacji, konfiguracji, użytkowania, konserwacji i bezpieczeństwa.

## 12. SIŁA WYŻSZA

12.1 Sprzedawca nie ponosi odpowiedzialności za opóźnienie w dostawach lub za naruszenie spowodowane bezpośrednio lub pośrednio przez:

a) zdarzenia związane z Siłą Wyższą (w tym, przykładowo, działania władz publicznych, wojny, bunty, rewolucje, strajki lub inne spory pracownicze, pożary, powodzie, sabotaż, incydenty nuklearne, trzęsienia ziemi, burze, epidemie lub pandemie);

b) okoliczności, niezależne od Sprzedawcy, które uniemożliwiają pozyskanie siły roboczej, materiałów, surowców, komponentów, systemów w ogóle, energii, paliwa, środków transportu, zezwoleń lub przepisów rządowych.

## 13. PRAWA WŁASNOŚCI INTELEKTUALNEJ I PRZEMYSŁOWEJ

13.1 Prawa własności intelektualnej i przemysłowej, które przykładowo, ale bez ograniczeń, obejmują utwory chronione prawem a u - torskim, oprogramowanie, znaki towarowe, dane, wynalazki, projekty, broszury reklamowe i dokumentację techniczną, są własnością w całości i wyłącznie Sprzedawcy, a ich przekazanie i wykorzystanie w ramach niniejszych OW nie tworzy żadnego prawa ani roszczenia dla Klienta. Klient zobowiązuje się nie podejmować żadnych działań kwestionujących lub naruszających takie prawa własności intelektualnej.

13.2 Klient zobowiązuje się w szczególności:

a) traktować jako poufne informacje, dane, projekty, know-how i dokumenty otrzymane i/lub poznane w związku z niniejszą Umową;

b) ograniczyć wykorzystanie tych informacji, danych, projektów, know-how, dokumentów i odpowiednich dostępu do celów związanych z realizacją Umowy;

c) nie powielać, bez uprzedniej pisemnej zgody Sprzedawcy, żadnych takich informacji poufnych, danych, projektów, know-how i dokumentacji;

d) uznać, że Sprzedający jest wyłącznym posiadaczem znaku towarowego Produktów, w stosownych przypadkach;

e) nie używać lub nie rejestrować znaków towarowych podobnych i/lub mylonych ze znakiem towarowym Produktów.

## 14. PRYWATNOŚĆ I INFORMACJE POUFNE

14.1 Strony uznają, że każda z nich może, w związku z realizacją lub wykonaniem Umowy, ujawnić drugiej stronie informacje poufne dotyczące jej działalności. Każda ze Stron zobowiązuje się do zachowania tych informacji w tajemnicy i nieujawniania ich treści osobom trzecim, do wykorzystania tych informacji wyłącznie dla celów Umowy oraz do niezwłocznego zwrotu otrzymanych dokumentów zawierających informacje poufne na żądanie drugiej Strony.

14.2 To zobowiązanie do zachowania poufności jest rozumiane jako rozszerzone na przedstawicieli, konsultantów, pomocników, urzędników i osoby trzecie wykorzystywane przez Strony do realizacji Umowy (tącnie „Upoważnione Strony”) i każda ze Stron zobowiązuje się do zachowania poufności wynikającej z niniejszego artykułu 14.



## 15. ZASADY BEZPIECZEŃSTWA

15.1 Produkty są skonstruowane zgodnie z polskimi przepisami dotyczącymi bezpieczeństwa. Klient ponosi wyłączną odpowiedzialność w związku z przepisami dotyczącymi bezpieczeństwa i ochrony zdrowia publicznego obowiązującymi w kraju przeznaczenia, w którym Produkt ma być wykorzystany, jeśli znajduje się poza UE; wszelkie koszty związane ze zgodnością Produktu z przepisami kraju przeznaczenia ponosi wyłącznie Klient.

## 16. PRZENIESIENIE WŁASNOŚCI

16.1 Produkt dostarczony do Klienta pozostaje własnością Sprzedawcy do momentu otrzymania przez niego pełnej zapłaty – zastrzeżenie własności. Zachowanie tytułu własności nie będzie w żaden sposób wpływać na przeniesienie ryzyka. Do momentu zapłaty pełnej ceny za Produkty, nawet w przypadku płatności odroczonej, Klient będzie uważany za zwykłego posiadacza tychże i jest zobowiązany do przechowywania ich z należytą starannością, w szczególności do przyjęcia w stosunku do nich co najmniej takiego samego poziomu staranności, jak w stosunku do własnej własności. Klient upoważnia Sprzedawcę do dopełnienia na koszt Klienta wszelkich formalności niezbędnych do tego, aby zastrzeżenie własności było wykonalne wobec osób trzecich.

16.2 Jeżeli cena zakupu lub jakakolwiek jej część lub rata nie została zapłacona w wymaganym terminie z powodu zwłoki Klienta, Sprzedawca będzie uprawniony do rozwiązania Umowy poprzez odstąpienie od niej w sposób określony w artykule 8.4 powyżej. Strony uzgadniają, że w przypadku, gdy Sprzedający odstąpi od Umowy z powyższych przyczyn po wydaniu Produktów Klientowi, będzie on uprawniony do (i) żądania kwoty równej łącznej wartości rat(y) zapłaconych/-ej przez Klienta na poczet ceny zakupu do momentu odstąpienia od Umowy, jako godziwej rekompensaty za korzystanie z Produktów, oraz (ii) do potrącenia powyższej wierzytelności z wszelkimi wierzytelnościami, jakie Klient może mieć wobec Sprzedającego, niezależnie od podstawy (w tym, wierzytelności o zwrot wszelkich kwot już zapłaconych przez Klienta na poczet ceny zakupu). Nie narusza to wyraźnie prawa Sprzedawcy do podjęcia działań prawnych w celu uzyskania odszkodowania za poniesione większe szkody.

16.3 Utrata lub pogorszenie stanu Produktu, które nastąpiło po przeniesieniu ryzyka na Klienta, nie zwalnia go z obowiązku zapłaty ceny.

16.4 Zgodnie z postanowieniami art. 9.8, Klient musi sprawdzić Produkty niezwłocznie przed ich użyciem, zbadać opakowanie, przejąć opiekę nad dokumentami i niezwłocznie przekazać Sprzedającemu na piśmie wszelkie

możliwe do stwierdzenia wady, dla celów gwarancji udzielonej przez Sprzedającego; w przeciwnym razie Produkty zostaną uznane za zatwierdzone.

## 17. ZAKAZ AKTÓW ZBYCIA

17.1 Do czasu przeniesienia własności na Klienta, Produkty nie mogą być sprzedawane ani przenoszone w jakikolwiek sposób, ani nie mogą być przedmiotem zastawu lub jakiegokolwiek zabezpieczenia; w przypadku naruszenia powyższych zakazów, Sprzedający zastrzega sobie prawo do rozwiązania odpowiedniej Umowy poprzez odstąpienie od niej ze skutkiem natychmiastowym, bez uszczerbku dla jego prawa do skorzystania z jakiegokolwiek innego działania lub ochrony zarówno na drodze cywilnej, jak i karnej.

17.2 Jeśli jakiegokolwiek procedury egzekucyjnej wpłyną na dostarczone Produkty, Klient musi niezwłocznie poinformować o tym Sprzedającego listem poleconym (za potwierdzeniem odbioru). Jeżeli Klient nie wykona powyższego zobowiązania, Sprzedający będzie miał prawo do (i) żądania od Klienta zapłaty kary umownej w wysokości równej 5% zafakturowanej ceny netto za dane Produkty, i/lub (ii) odstąpienia od Umowy ze skutkiem natychmiastowym. Sprzedający może dochodzić odszkodowania przekraczającego wartość kary umownej zastrzeżonej w niniejszym artykule 17.2.

## 18. ODSPRZEDAŻ

18.1 W przypadku odsprzedaży Produktów przez Klienta, Sprzedawca nie będzie ponosił odpowiedzialności za jakiegokolwiek roszczenia lub działania osób trzecich w maksymalnym zakresie dopuszczalnym przez obowiązujące prawo.

## 19. KLAUZULA WYRAŹNEGO ROZWIĄZANIA UMOWY – OGRANICZENIE ODPOWIEDZIALNOŚCI

19.1 Bez uszczerbku w żadnym przypadku dla prawa do odszkodowania za szkodę oraz wszelkich innych postanowień Umowy lub niniejszych Warunków Ogólnych, Sprzedawca będzie uprawniony do rozwiązania indywidualnej Umowy poprzez odstąpienie od niej poprzez zwykłe pisemne oświadczenie w tym zakresie skierowane do Klienta, w następujących okolicznościach:

- cesja Umowy bez uprzedniej pisemnej zgody Sprzedawcy;
- naruszenie postanowień Kodeksu Etyki Sprzedawcy, wskazanego w art. 24 poniżej;
- wydanie prawomocnego wyroku skazującego przedstawicieli, dyrektorów i/lub akcjonariuszy Klienta lub jeśli sytuacja finansowa Klienta może zagrozić wypełnieniu zobowiązań wynikających z Umowy lub jeśli przeciwko jego przedstawicielom, dyrektorom i/lub akcjonariuszom

zostanie wszczęte postępowanie karne. Sprzedający może skorzystać z prawa do odstąpienia od umowy na podstawie niniejszego artykułu 19.1 w ciągu 5 (pięciu) lat od wykonania Umowy, jednak nie później niż do momentu zapłaty pełnej ceny zakupu.

19.2 O ile Strony nie uzgodnią inaczej na piśmie, wszelkie prawa do odszkodowania za szkody, obniżenia ceny i odstąpienia od Umowy, które nie zostały wyraźnie przytoczone w niniejszych OW, są dla Klienta wyłączone w maksymalnym zakresie dopuszczalnym przez obowiązujące prawo. Klient nie jest uprawniony do odszkodowania za jakiegokolwiek szkody wynikające z zawieszenia produkcji, utraty użytkowania, utraty zamówień, utraconych korzyści i/lub innych bezpośrednich lub pośrednich szkód w maksymalnym zakresie dozwolonym przez obowiązujące prawo.

19.3 Wszelka odpowiedzialność Sprzedawcy jest wyłączona, z wyjątkiem sytuacji, gdy wynika ona z winy umyślnej lub rażącego zaniedbania. Ewentualne odszkodowanie, do którego zapłaty zobowiązany jest Sprzedawca z tytułu udowodnionej przez Klienta szkody, nie może przekroczyć kwoty równej 5% ceny Umowy wskazanej w Potwierdzeniu Zamówienia.

## 20. UNIEWAŻNIENIE UMOWY

20.1 Sprzedawca będzie miał prawo do rozwiązania Umowy bez podania przyczyny poprzez odstąpienie od niej, przy czym prawo to będzie realizowane w drodze pisemnego oświadczenia przestanego Klientowi listem poleconym (za potwierdzeniem odbioru) ze skutkiem na co najmniej 60 (sześćdziesiąt) dni od daty jego doręczenia Klientowi. Prawo do odstąpienia od umowy na podstawie niniejszego artykułu 20.1 może zostać wykonane przez Sprzedającego w okresie 5 (pięciu) lat od wykonania Umowy, jednak nie później niż do momentu zapłaty pełnej ceny zakupu.

20.2 Odstąpienie od Umowy przez Sprzedawcę będzie miało skutek od dnia wskazanego Klientowi jako data skutecznego odstąpienia w ww. oświadczeniu.

20.3 W maksymalnym zakresie dozwolonym przez obowiązujące prawo i o ile Umowa nie stanowi inaczej, po odstąpieniu od Umowy przez Sprzedawcę z jakiegokolwiek powodu, wszelkie prawa Klienta do jakichkolwiek roszczeń, nawet o odszkodowanie, jak również do jakichkolwiek optat lub odszkodowań i/lub zwrotów, są wyłączone.

20.4 Klient może rozwiązać Umowę poprzez odstąpienie od niej, jeżeli przedstawi dowód, że świadczenie Sprzedawcy jest niemożliwe z powodu umyślnego działania lub rażącego zaniedbania Sprzedawcy.

20.5 Każde prawo do rozwiązania Umowy poprzez odstąpienie od niej zastrzeżone na mocy niniejszych OW będzie dokonane poprzez pisemne oświadczenie w tym zakresie wystane przez Stronę odstępującą do drugiej Strony, listem poleconym (za potwierdzeniem odbioru); jeżeli niniejsze OW nie stanowią inaczej, odstąpienie jest skuteczne z dniem doręczenia drugiej Stronie oświadczenia o odstąpieniu.

20.6 W celu uniknięcia wątpliwości odstąpienie od Umowy na jakiegokolwiek podstawie nie wptywa na obowiązek Klienta do zapłaty jakiegokolwiek kary umownej wynikającej z niniejszych OW, jeśli jest ona wymagalna.

## **21. PRZETWARZANIE DANYCH OSOBOWYCH**

21.1 Wyrażając zgodę na niniejsze OW, Użytkownik przyjmuje do wiadomości, że Sprzedawca może gromadzić, wykorzystywać i ujawniać informacje Użytkownika w sposób opisany w Polityce Prywatności Sprzedawcy, dostępnej również na stronie [https://www.bft-automation.com/pl\\_PL/policy/privacy-policy/](https://www.bft-automation.com/pl_PL/policy/privacy-policy/) („Polityka Prywatności”).

21.2 Dane osobowe są przetwarzane z zachowaniem wszelkich środków ostrożności mających na celu zagwarantowanie ich bezpieczeństwa i poufności, zgodnie z przepisami RODO - Rozporządzenie (UE) 2016/679, oraz wyłącznie w celu możliwości skutecznego wypełniania obowiązków przewidzianych przepisami prawa cywilnego i podatkowego związanych z działalnością gospodarczą firmy, tamże obejmujących zarządzanie wptywami i płatnościami wynikającymi z realizacji umów. Administratorem danych jest Sprzedawca.

21.3 Polityka Prywatności zostanie przekazana wszystkim osobom fizycznym, których dane osobowe są przetwarzane przez Sprzedawcę w trakcie wykonywania usługi na rzecz Klienta, chyba że z takiego obowiązku zwalniają obowiązujące przepisy prawa. Klient, wykonując odpowiednie zobowiązania Sprzedawcy i na jego rzecz, zobowiązuje się do przekazania Polityki Prywatności wszystkim osobom, których dane osobowe przekazuje Sprzedawcy. Wszelkie dane osobowe dostarczone Klientowi przez Sprzedawcę dotyczące pracowników Sprzedawcy i/lub jakichkolwiek innych osób mogą być wykorzystywane wyłącznie do wyrażonych celów, dla których informacje te zostały dostarczone Klientowi.

21.4 Aby uzyskać szczegółowe informacje na temat przetwarzania danych osobowych, komunikaty należy przysyłać na następujący adres e-mail [privacy@bft-automation.com](mailto:privacy@bft-automation.com).

Politykę prywatności znajduje się na stronie

[https://www.bft-automation.com/pl\\_PL/policy/privacy-policy/](https://www.bft-automation.com/pl_PL/policy/privacy-policy/).

## **22. PRAWO WŁAŚCIWE I JĘZYK**

22.1 Niniejsza Umowa podlega prawu polskiemu z wyłączeniem Konwencji Narodów Zjednoczonych o umowach międzynarodowej sprzedaży towarów (Wiedeń - 1980 - CISG).

22.2 Umowa oraz wszelkie jej załączniki zostały sporządzone i podpisane w języku angielskim, a tekst Umowy w języku angielskim jest jedynym, na którym będzie można się oprzeć.

## **23. SĄD WŁAŚCIWY**

23.1 Wszelkie spory, jakie mogą powstać pomiędzy Klientem a Sprzedawcą w związku z niniejszymi OW i/lub jakąkolwiek Umową podpisaną zgodnie z niniejszymi OW, w tym spory dotyczące ich ważności, interpretacji, skuteczności, wykonania i rozwiązania, będą podległy wyłącznej jurysdykcji sądu polskiego właściwego dla siedziby Sprzedawcy.

W odstępstwie od powyższego, Sprzedawca będzie miał prawo wystąpić do Sądu na terenie, na którym znajduje się siedziba Klienta.

## **24. KODEKS ETYKI I MODEL ORGANIZACJI, ZARZĄDZANIA I KONTROLI**

24.1 Klient oświadcza, że zna obowiązujące przepisy dotyczące odpowiedzialności przedsiębiorstw oraz treść włoskiego dekretu ustawodawczego 231/2001.

24.2 Klient przyjmuje również do wiadomości, że BFT

S.p.A. przyjęła Kodeks Etyki obowiązujący całą grupę zgodnie z przepisami włoskiego dekretu ustawodawczego 231/2001. Klient oświadcza również, że zapoznał się z jego tekstem, zamieszczonym na stronie internetowej [https://www.bft-automation.com/pl\\_PL/bft/model-organizacji-i-kodeks-etyczny/](https://www.bft-automation.com/pl_PL/bft/model-organizacji-i-kodeks-etyczny/)

24.3 Klient zobowiązuje się nie wdrażać oraz zapewnić, że jego dyrektorzy, pracownicy i/lub współpracownicy nie będą wdrażać działań lub zachowań naruszających Kodeks Etyki BFT S.p.A. oraz, ogólniej, nie będą popełniać przestępstw wymienionych we włoskim dekreście ustawodawczym 231/2001.

24.4 Klient gwarantuje również, że zapewnił odpowiednie środki gwarantujące, że działalność w ramach niniejszej Umowy jest prowadzona zgodnie z postanowieniami Kodeksu Etyki BFT S.p.A.

24.5 W momencie wszczęcia jakiegokolwiek postępowania karnego przeciwko Klientowi za przestępstwa istotne w świetle włoskiego dekretu ustawodawczego 231/2001, Sprzedawca musi zostać niezwłocznie powiadomiony i będzie miał prawo do rozwiązania Umowy zgodnie z art. 19.1 (c) niniejszych FT.

24.6 Kodeks Etyki i Model

Organizacji grupy korporacyjnej Sprzedawcy można znaleźć na stronie: [https://www.bft-automation.com/pl\\_PL/bft/model-organizacji-i-kodeks-etyczny/](https://www.bft-automation.com/pl_PL/bft/model-organizacji-i-kodeks-etyczny/)

24.7 Każda ze Stron będzie wykonywać swoje zobowiązania zgodnie z obowiązującymi przepisami prawa i regulacjami, a także zobowiązuje się do przestrzegania obowiązujących przepisów antykorupcyjnych i dotyczących prania brudnych pieniędzy, w szczególności amerykańskiej Ustawy o zagranicznych praktykach korupcyjnych (Foreign Corrupt Act - FCPA) z 1977 r., Konwencji Organizacji Współpracy Gospodarczej i Rozwoju z 1997 r. o zwalczaniu przekupstwa zagranicznych funkcjonariuszy publicznych w międzynarodowych transakcjach handlowych (Konwencja antykorupcyjna OECD), polskiej ustawy z dnia 1 marca 2018 r. o przeciwdziałaniu praniu pieniędzy oraz finansowaniu terroryzmu (tekst jednolity, Dz. U. z 2022 r., poz. 593, z późn. zm.). W szczególności, Klient zobowiązuje się do przestrzegania Karty Etyki i Kodeksu Postępowania Somfy dostępnych na stronie internetowej [somfy-group.com](https://www.somfy.com) oraz do wdrażania uczciwych praktyk, a także do działania, zapobiegania i zwalczania wszelkich form korupcji oraz do niepodejmwania żadnych działań czynnych lub biernych, które będą stanowiły akt antykorupcyjny. W tym zakresie Klient wyraźnie zezwala Sprzedawcy na przeprowadzenie jakiegokolwiek audytu i zgadza się odpowiedzieć w dobrej wierze na wszelkie związane z tym kwestionariusze. W przypadku udowodnionego aktu korupcji lub naruszenia przez Klienta niniejszych zobowiązań, Sprzedawca może zawiesić lub zakończyć zamówienia bez wypowiedzenia lub odszkodowania i z zastrzeżeniem wszelkich odszkodowań, do których Klient może być uprawniony w wyniku takiego naruszenia.

24.8 Klient jest świadomy faktu, że eksport lub transfer Produktów poza rynek celny Unii Europejskiej lub do określonych podmiotów/określonych miejsc przeznaczenia może podlegać kontroli właściwych organów i oświadcza oraz gwarantuje, że wdrożył wszelkie środki niezbędne do przestrzegania obowiązujących przepisów krajowych, europejskich i amerykańskich dotyczących kontroli eksportu i międzynarodowych sankcji gospodarczych.

Jeśli Produkty są eksportowane lub przekazywane przez Klienta, Klient zobowiązuje się do eksportowania lub przekazywania tych Produktów klientom, którzy nie znajdują się na listach osób fizycznych lub prawnych, podmiotów lub organizacji podlegających środkom ograniczającym Unii Europejskiej i/lub na Liście specjalnie wyznaczonych obywateli i osób zablokowanych („Lista SDN”)

sporządzonej przez Biuro ds. Kontroli Aktywów Zagranicznych („OFAC”) oraz że nie należy do osób lub podmiotów znajdujących się na tych listach ani nie jest przez nie kontrolowany.

Klient zwolni Sprzedającego z odpowiedzialności, jaką ten może ponieść w wyniku naruszenia przez Klienta (lub dalszych sprzedawców w łańcuchu sprzedaży, którzy mogą handlować Produktem nabytym od Klienta) przepisów obowiązujących w danym czasie w zakresie kontroli eksportu i międzynarodowych sankcji gospodarczych w odniesieniu do Produktów. Klient zobowiązuje się zapewnić, aby postanowienia o treści odpowiadającej niniejszemu artykułowi 24.8, w tym odszkodowanie na rzecz Sprzedawcy, zostały włączone do umowy (umów) z kolejnymi sprzedawcami.

24.9 Jeżeli wypełnienie zobowiązań przez Sprzedającego jest utrudnione, pogorszone lub nadmiernie uciążliwe z powodu wystąpienia jednego lub więcej z następujących zdarzeń (dalej „Zdarzenia Wyłączające”):

a. zmiana przepisów krajowych, europejskich lub amerykańskich, w tym przyjęcie środków ograniczających lub międzynarodowych sankcji gospodarczych wobec krajów trzecich, mających wpływ na zobowiązania Sprzedającego i/ lub

b. modyfikacja, rozszerzenie lub rewizja lub jakakolwiek inna zmiana interpretacji, przez jakikolwiek sąd lub organ administracyjny, przepisów prawa obowiązujących w dniu przyjęcia zamówień przez Sprzedającego;

c. brak wydania przez jakikolwiek kompetentny organ zezwoleń na sprzedaż, przekazanie lub eksport Produktów, jeśli jest to przewidziane przez obowiązujące przepisy prawa;

d. jakiegokolwiek inne zdarzenie, podobne lub nie do tych wskazanych powyżej, pozostające poza kontrolą strony, przeciwko której dany spór mógłby zostać wniesiony,

Sprzedawca powiadomi Klienta o tym zdarzeniu na piśmie i skonsultuje się z nim w celu określenia wszelkich przydatnych działań, które należy wdrożyć w celu zagwarantowania prawidłowego i precyzyjnego wykonania istniejących zobowiązań. Przyjmuje się, że w okresie konsultacji wykonanie poszczególnych zobowiązań będzie zawieszona. Jeżeli po konsultacji okaże się, że zobowiązania Sprzedawcy nie mogą być wykonane ze względu na ich nieważność lub niezgodność z prawem w świetle obowiązującego prawa, rozumie się, że Umowa została rozwiązana, a Klient nie nabywa prawa do odszkodowania. Jeżeli wypełnienie dotychczasowych zobowiązań na rzecz Sprzedawcy nie zostanie uznane za bezprawne lub nieważne, ale stało się niemożliwe lub nadmiernie

uciążliwe, realizacja zamówienia zostanie zawieszona do czasu ustania Zdarzenia Wyłączającego, a Sprzedawca i Klient zobowiążą się do złagodzenia wszelkich szkód wynikających z tego zawieszenia. Jeżeli Zdarzenie Wyłączające trwa dłużej niż cztery miesiące, będzie ono stanowiło zdarzenie Siły Wyższej.

## 25. SZKOLENIA I WSPARCIE TECHNICZNE

25.1 Na życzenie Klienta Sprzedawca przeprowadzi szkolenia dla personelu Klienta w zakresie użytkowania, konserwacji i naprawy Produktów. Wszelkie koszty i wydatki związane z organizacją i przeprowadzeniem tych szkoleń ponoszone będą wyłącznie przez Klienta, a stawkami Sprzedawcy za te kursy będą stawki aktualnie stosowane przez Sprzedawcę za taką działalność w chwili zgłoszenia przez Klienta zapotrzebowania.

## 26. RÓŻNE

26.1 Jeżeli jedno lub więcej postanowień niniejszych Ogólnych Warunków zostanie uznane z jakiegokolwiek powodu za nieważne, bezskuteczne lub niemożliwe do zastosowania, pozostałe postanowienia pozostaną ważne i wiążące.

26.2 W żadnym wypadku Klient nie może przekazać praw lub obowiązków wynikających z niniejszej Umowy bez uprzedniego wyrażenia pisemnej zgody przez Sprzedawcę.

26.3 Jakikolwiek brak skorzystania przez Sprzedawcę z prawa lub środka należącego z mocy prawa lub niniejszych OW lub Umowy bądź jakiegokolwiek tolerowanie przez Sprzedawcę zachowań Klienta nie może być w żadnym wypadku uznane za zrzeczenie się prawa do powoływania się na wyżej wymienione prawa lub środki. Wyraźne odstąpienie od postanowienia OW będzie skuteczne tylko w konkretnym przypadku i w celu, dla którego zostało udzielone.

26.4 Strony są autonomicznymi i niezależnymi kontrahentami, nie pozostającymi w stosunku zależności gospodarczej.

26.5 Prawa i obowiązki Stron, które ze swej natury są rozumiane jako skuteczne nawet po rozwiązaniu Umowy, pozostaną skuteczne i wiążące nawet po rozwiązaniu Umowy, z jakiegokolwiek przyczyny ono nastąpi.

26.6 W przypadku wystąpienia nieprzewidywalnych okoliczności finansowych lub materialnych („Nieprzewidywalne Zdarzenie”) związanych ze sprzedażą przez Sprzedającego Produktów objętych OWU, powodujących, że wykonanie któregośkolwiek ze zobowiązań Stron stanie się nadmiernie kosztowne, Strony zobowiązują się do renegotjowania w dobrej wierze terminu obowiązywania ich umowy. Na czas negocjacji Strony zawieszają swoje zobowiązania związane ze sprzedażą Produktów, których dotyczy

Nieprzewidywalne Zdarzenie. Jeżeli stronom nie uda się osiągnąć porozumienia, będą musiały wspólnie uzgodnić rozwiązanie umowy.

## 27. PRZEPISY TECHNICZNE – SYSTEM JAKOŚCI

27.1 Klient uznaje i przyjmuje do wiadomości, że asortyment Produktów stanowią wyroby mechaniczne, elektro-mechaniczne, elektryczne, elektroniczne, oprogramowanie i ich akcesoria, których produkcja, wprowadzanie do obrotu, instalacja i konserwacja podlegają w większości przypadków szczególnym zasadom; w związku z tym ich dystrybucja i instalacja wymaga zaangażowania wykwalifikowanych i wyspecjalizowanych fachowców, którzy zapewnią użytkownikom końcowym pełne informacje, w języku polskim, jeśli i tam, gdzie jest to wymagane, na temat charakterystyki technicznej i operacyjnej Produktów, ich prawidłowej instalacji i bezpieczeństwa użytkowania (w szczególności wynikające z odpowiednich polskich Norm ogłoszonych przez Polski Komitet Normalizacyjny, mających zastosowanie do Produktów i/lub ich instalacji, użytkowania lub konserwacji).

W szczególności Klient uznaje i przyjmuje do wiadomości, że wszystkie automatyczne zamknięcia wchodzą w zakres stosowania dyrektywy 2006/42/WE Parlamentu Europejskiego i Rady z dnia 17 maja 2006 r. w sprawie maszyn i zmieniającej dyrektywę 95/16/WE (przekształcenie), Dziennik Urzędowy L 157, 09/06/2006 s. 0024 - 0086, ze wszystkimi konsekwencjami prawnymi dla dealerów i instalatorów oraz z obowiązkiem zachowania dokumentacji technicznej automatycznego zamknięcia, konserwacji i deklaracji zgodności WE, podobnie jak pozostałe wyroby przeznaczone do instalacji elektrycznych, automatyki domowej i bezpieczeństwa wchodzą w zakres stosowania odpowiednich polskich Norm ogłoszonych przez Polski Komitet Normalizacyjny oraz w szczególności polskiego rozporządzenia w sprawie warunków technicznych, jakim powinny odpowiadać budynki i ich usytuowanie.

## 28. OPROGRAMOWANIE DOSTARCZONE PRZEZ SPRZEDAWCĘ

28.1 Jeżeli Produkt wymaga do swojego funkcjonowania oprogramowania opracowanego przez BFT S.p.A lub którąkolwiek z jej spółek zależnych, Sprzedawca dostarczy to oprogramowanie Klientowi, wraz z Produktem, na warunkach wskazanych poniżej, chyba że wraz z takim oprogramowaniem dostarczone zostaną odrębne warunki licencyjne, które będą miały pierwszeństwo.

28.2 Oprogramowanie (w tym wszelkie aktualizacje) dostarczone przez Sprzedawcę, pozostaje wyłączną własnością Sprzedawcy. Klient może z niego korzystać w charakterze

licencjobiorcy, ale pod warunkiem ścisłego przestrzegania przez Klienta wszystkich postanowień niniejszych OW i tylko w celu funkcjonowania Produktu, z którym zostało dostarczone. W szczególności, o ile nie uzyskano uprzedniej pisemnej zgody Sprzedawcy, Klient nie może (i nie może zezwolić żadnej osobie trzeciej), bezpośrednio lub pośrednio: (1) odtwarzać, dekompilować, dezasemblować lub w inny sposób próbować odkryć kod źródłowy, kod obiektowy lub podstawową strukturę, idee lub algorytmy oprogramowania; (2) modyfikować, tłumaczyć lub tworzyć dzieł pochodnych w oparciu o oprogramowanie; (3) przekazywać, ujawniać lub odtwarzać oprogramowania osobom trzecim lub przeprowadzać na nim jakichkolwiek modyfikacji lub interwencji; (4) używać oprogramowania w celu naruszenia bezpieczeństwa lub integralności jakiegokolwiek sieci, komputera lub systemu komunikacyjnego, aplikacji, sieci lub urządzenia komputerowego; (5) używać oprogramowania w jakikolwiek sposób, który może naruszać obowiązujące prawo; lub (6) używać oprogramowania w sposób inny niż zgodny z niniejszymi OW. Licencja jest odwołalna, niewyłączna i nie podlega sublicencjonowaniu przez Klienta. Oprogramowanie jest licencjonowane „tak jak jest”, a użytkownik ponosi ryzyko związane z jego użytkowaniem. Sprzedawca ani żaden z jego podmiotów powiązanych nie udziela żadnych wyraźnych gwarancji ani poręczeń dotyczących oprogramowania. W zakresie dozwolonym przez obowiązujące prawo, Sprzedawca oraz wszelkie jego podmioty powiązane wyłączają wszelkie dorozumiane gwarancje.

28.3 W przypadku opóźnienia w zapłacie za oprogramowanie (lub Produkt, do którego oprogramowanie jest przeznaczone), licencja na oprogramowanie może zostać udzielona na czas określony, przy czym przedłużenie nastąpi po uregulowaniu raty w terminie płatności. Przyjmuje się, że żadne ograniczenie tego rodzaju nie może być stosowane po optaceniu ceny w całości.

